

TOSOT

Powered by Gree Electric Appliances



СИСТЕМЫ КОНДИЦИОНИРОВАНИЯ ВОЗДУХА

КАТАЛОГ 2017

В течение 20 лет усердной работы специалисты Gree Electric Appliances уверенно держат лидирующие позиции компании в индустрии кондиционирования воздуха.

Множество национальных и международных премий — «Международная награда за лучшую торговую марку», «Лучший производитель бытовых систем кондиционирования», «Платиновая звезда за качество» и многие другие, — красноречиво свидетельствуют о конкурентоспособности компании и ее мировом признании.

Компания Gree Electric Appliances развивает три собственных бренда — TOSOT, Gree и Kinghome, — с широким спектром продуктовой линейки, состоящей более чем из 20 категорий, в том числе, бытовые и полупромышленные кондиционеры и мультizonальные VRF-системы, которые продаются более чем в двухстах странах и регионах по всему миру.

Основной задачей компании Gree Electric Appliances является производство интеллектуального оборудования с учетом всех международных правил экологической безопасности. Выполнению этой задачи способствует выбранный компанией курс на исследование технологий и развитие инновационных направлений. Эту деятельность осуществляют: главная региональная лаборатория, 2 национальных технических центра, 6 институтов, 52 исследовательских центра и более 570 лабораторий. Среднегодовой размер инвестиций компании в технологические исследования составляет более 625 миллионов долларов.

Оборудование, производимое Gree Electric Appliances, эффективно реализуется по всему миру благодаря бизнес-модели, принятой в компании, важной составляющей которой является создание сети фирменных партнеров. Привилегиями дилеров являются улучшенные условия закупки, программы по повышению уровня квалификации, а также маркетинговая и техническая поддержка. В 2016 году партнерская сеть TOSOT PRIORITY появилась и в России.

Последние несколько лет компания Gree Electric Appliances особенно активно развивает бренд TOSOT. Надеемся, что эта работа, которую мы выполняем вместе с нашими партнерами, еще более укрепит позиции этого бренда и сделает его известным на весь мир!

Дун Минчжу

Председатель совета директоров
Gree Electric Appliances, Inc. of Zhuhai



СОДЕРЖАНИЕ

О ПРОИЗВОДИТЕЛЕ	2
НАГРАДЫ И ДОСТИЖЕНИЯ	4
TOSOT В РОССИИ	6
УДОБСТВО РАБОТЫ С TOSOT	7

TOSOT ДЛЯ ДОМА

БЫТОВЫЕ СПЛИТ-СИСТЕМЫ	8
• ИНВЕРТОРНЫЕ СПЛИТ-СИСТЕМЫ U-MIGHT	14
• ИНВЕРТОРНЫЕ СПЛИТ-СИСТЕМЫ U-GRACE 1	18
• ИНВЕРТОРНЫЕ СПЛИТ-СИСТЕМЫ LORD EURO 2	22
• СПЛИТ-СИСТЕМЫ LYRA	26
• СПЛИТ-СИСТЕМЫ NATAL	30
ИНВЕРТОРНЫЕ МУЛЬТИСПЛИТ-СИСТЕМЫ FREE MATCH/FREE MATCH SUPER	34
• БЛОКИ ВНУТРЕННИЕ НАСТЕННЫЕ U-MIGHT	42
• БЛОКИ ВНУТРЕННИЕ НАСТЕННЫЕ LORD EURO	43
• БЛОКИ ВНУТРЕННИЕ КАССЕТНЫЕ	44
• БЛОКИ ВНУТРЕННИЕ НАПОЛЬНО-ПОТОЛОЧНЫЕ	45
• БЛОКИ ВНУТРЕННИЕ КАНАЛЬНЫЕ	46
• БЛОКИ НАРУЖНЫЕ	47
• EXV-МОДУЛИ	49
• КОМБИНАЦИИ ПОДКЛЮЧЕНИЙ	51

TOSOT ДЛЯ БИЗНЕСА

ПОЛУПРОМЫШЛЕННЫЕ СПЛИТ-СИСТЕМЫ	56
• КОЛОННЫЕ СПЛИТ-СИСТЕМЫ	62
• КАССЕТНЫЕ СПЛИТ-СИСТЕМЫ	64
• КАНАЛЬНЫЕ СПЛИТ-СИСТЕМЫ	66
• КАНАЛЬНЫЕ СПЛИТ-СИСТЕМЫ ВЫСОКОЙ ПРОИЗВОДИТЕЛЬНОСТИ	68
• НАПОЛЬНО-ПОТОЛОЧНЫЕ СПЛИТ-СИСТЕМЫ	70
ИНВЕРТОРНЫЕ МУЛЬТИЗОНАЛЬНЫЕ СИСТЕМЫ TOSOT MULTI VARIABLE	72
• БЛОКИ НАРУЖНЫЕ МАЛОЙ ПРОИЗВОДИТЕЛЬНОСТИ	82
• БЛОКИ НАРУЖНЫЕ МОДУЛЬНЫЕ	86
• НАСТЕННЫЕ ВНУТРЕННИЕ БЛОКИ	92
• КАССЕТНЫЕ ОДНОПОТОЧНЫЕ ВНУТРЕННИЕ БЛОКИ	94
• КАССЕТНЫЕ ДВУХПОТОЧНЫЕ ВНУТРЕННИЕ БЛОКИ	95
• КАССЕТНЫЕ ЧЕТЫРЕХПОТОЧНЫЕ КОМПАКТНЫЕ ВНУТРЕННИЕ БЛОКИ	96
• КАССЕТНЫЕ ЧЕТЫРЕХПОТОЧНЫЕ СТАНДАРТНЫЕ ВНУТРЕННИЕ БЛОКИ	97
• КОНСОЛЬНЫЕ ВНУТРЕННИЕ БЛОКИ	99
• НАПОЛЬНО-ПОТОЛОЧНЫЕ ВНУТРЕННИЕ БЛОКИ	100
• КОЛОННЫЕ ВНУТРЕННИЕ БЛОКИ	102
• УЗКОПРОФИЛЬНЫЕ КАНАЛЬНЫЕ ВНУТРЕННИЕ БЛОКИ	103
• КАНАЛЬНЫЕ ВНУТРЕННИЕ БЛОКИ НИЗКОГО ДАВЛЕНИЯ	105
• КАНАЛЬНЫЕ ВНУТРЕННИЕ БЛОКИ ВЫСОКОГО ДАВЛЕНИЯ	108
• КАНАЛЬНЫЕ ВНУТРЕННИЕ БЛОКИ С ПОДМЕСОМ НАРУЖНОГО ВОЗДУХА	110

АКСЕССУАРЫ

• ПУЛЬТЫ УПРАВЛЕНИЯ	111
• РАЗВЕТВИТЕЛИ, КОНВЕРТЕРЫ И ПРОГРАММНОЕ ОБЕСПЕЧЕНИЕ	119
• УСЛОВНЫЕ ОБОЗНАЧЕНИЯ	120

Gree Electric Appliances, Inc. of Zhuhai, была основана в 1991 году. На сегодняшний день компания является крупнейшим в мире производителем кондиционеров воздуха с вертикально-интегрированной производственной цепочкой, выпускающей от основных комплектующих для изготовления кондиционеров — компрессоров, моторов вентиляторов, пластиковых корпусов, теплообменников, плат управления и др., — до систем кондиционирования воздуха бытового и коммерческого назначений.



Торговая марка TOSOT была зарегистрирована компанией Gree Electric Appliances, Inc. of Zhuhai, в 1997 году в Китае. В целях международного применения компания зарегистрировала товарный знак TOSOT во Всемирной организации интеллектуальной собственности (WIPO), регистрационный номер **1 089 731** от 15.08.11.

Компания Gree Electric Appliances, Inc. of Zhuhai, уделяет огромное внимание исследованиям и разработке новых технологий. Вот несколько уникальных инноваций и продуктов, запатентованных компанией, которые были признаны в отрасли как выдающиеся.

Инверторная технология 1 Гц (G10-инвертор)

Обеспечение стабильной работы компрессора при крайне низкой частоте вращения в 1 Гц, предотвращая проблему возникновения вибрации на малых оборотах.

2-ступенчатый роторный DC-инверторный компрессор

Благодаря второй камере сжатия хладагента уменьшаются потери давления в испарителе и мощность сжатия в компрессоре, тем самым достигается высочайшая энергоэффективность, минимизируются энергопотери, повышается надежность и износостойкость.



Стадион First National Bank Stadium, построенный к чемпионату мира по футболу FIFA 2010, Йоханнесбург, ЮАР



«Деревня СМИ», построенная для летних Олимпийских игр 2008, Пекин, Китай



Применение хладагента R290

Широко применяемый хладагент R410A безопасен для озонового слоя земли, но при этом его коэффициент глобального потепления (GWP) достаточно высокий. Технические специалисты разработали сплит-системы с хладагентом R290, который как безопасен для озонового слоя, так и минимизирует влияние на парниковый эффект.

В центробежных чиллерах с компрессорами на магнитных подшипниках

отсутствует необходимость в масле, т.к. отсутствует механическое трение, что приводит к снижению износа, низкой стоимости содержания и повышению энергетической эффективности.

Центробежный чиллер с компрессором прямого привода с питанием от солнечных батарей

Применение в качестве источника питания для чиллера энергии солнца позволяет использовать дешевую электрическую энергию и избежать необходимости подключения к централизованным сетям электроснабжения.



Стадион Estadio Nacional da Tundavala построен к Кубку африканских наций 2010, Лубанго, Ангола



Бизнес-центр Millennium Tower, Манاما, Бахрейн



Торгово-офисный центр «Palestine Trade Tower», Рамалла, Палестина



Gree Electric Appliances — завод номер 1 в мире по количеству изготавливаемых систем кондиционирования в год. Достичь таких показателей возможно исключительно за счет отлаженной работы производственной цепи, а также удовлетворенности потребителей процессом продажи и послепродажного обслуживания.

Стратегия развития компании Gree Electric Appliances заключается в отборе тех компаний-партнеров, которые зарекомендовали себя на климатическом рынке. Важность данной позиции обусловлена колоссальной ответственностью — достойно представлять компанию в регионах по всему миру.

Вместе с нашими партнерами мы образуем глобальное профессиональное сообщество, целью которого является создание комфортного климата при помощи высококачественного оборудования и уровня сервиса, удовлетворяющего потребности даже самого взыскательного пользователя.

Почему мы уделяем такое значение выбору партнеров?

Потому что понимаем, что сотрудничество с профессиональными и ответственными компаниями будет способствовать нашему развитию. Мы постоянно обмениваемся друг с другом информацией о том, какие вопросы возникают при продаже и эксплуатации наших кондиционеров, делимся отзывами о новинках на рынке, а также о тенденциях развития климатических систем.

Мы верим, что благодаря созданию профессиональной коалиции мы сможем поддерживать динамику развития компании на нынешнем уровне. Только действуя вместе, мы сможем добиться еще большего успеха!

Сем Чен

Вице-президент
Gree Electric Appliances, Inc. of Zhuhai

НАГРАДЫ ДОСТИЖЕНИЯ



ЗОЛОТАЯ ЗВЕЗДА ЗА КАЧЕСТВО «WORLD QUALITY COMMITMENT»

Получена на Международной Конвенции по качеству в Париже в 2002 году.

На протяжении уже 12 лет компания входит в **Топ 100 крупнейших китайских публичных компаний** по версии журнала **Fortune**.



МЕЖДУНАРОДНАЯ НАГРАДА ЗА ЛУЧШУЮ ТОРГОВУЮ МАРКУ

Получена в 1999 году на XXII церемонии награждения в Риме.

2011 — Премия Китайского национального научно-технического прогресса за **инверторную технологию 1 Гц**. Единственная компания в области кондиционирования воздуха, которой принадлежит эта награда.



ПЛАТИНОВАЯ ЗВЕЗДА ЗА КАЧЕСТВО «INTERNATIONAL QUALITY SUMMIT»

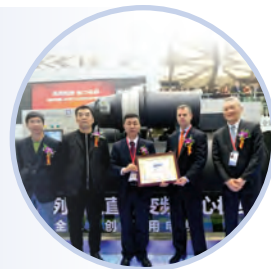
Получена на международном саммите в Нью-Йорке в 2005 году.

2015 — Премия Китайского национального научно-технического прогресса в номинации **«Собственные инновационные проекты разработки систем на основе внедрения ключевых технологий»**.



СЕРТИФИКАТ СЕЕИ от Главного государственного управления Китая по надзору за качеством, инспекцией и карантину (AQSIQ) освобождающий от процедуры прохождения экспортного контроля. Первый сертификат был получен 10 лет назад. Последний сертификат компания получила в 2015 году.

2015 — Американский институт технологий тепло холодоснабжения (AHRI) выдал сертификат **«За выдающиеся результаты»**.



В 2006 году в Пекине за высокое качество и мировую известность компании была вручена награда от Главного государственного управления Китая по надзору за качеством, инспекцией и карантину (AQSIQ) **«WORLD BRAND»**.

2015 — Первое китайское предприятие, которое получило британскую награду **«British RAC Cooling Industry Awards 15»** за прорыв в области инноваций по охране окружающей среды.



НАГРАДА «CLIMATE CONTROL AWARDS»

Получена в категории «Лучший производитель бытовых систем кондиционирования» в 2011 году в Дубае.

2016 — Награда за **инновационный китайский бренд** по версии People's Daily.



«OUTSTANDING INDUSTRIAL DESIGN»

Награда китайских государственных органов за выдающийся промышленный дизайн получена в 2012 году в Пекине.

Оборудование имеет **СЕРТИФИКАТЫ РАЗЛИЧНЫХ МЕЖДУНАРОДНЫХ СЕРТИФИКАЦИОННЫХ ЦЕНТРОВ И СТАНДАРТОВ**, таких как Eurovent, ISO, TÜV, UL, ETL, CE, CSA, ЗС, EQM, SASO, NOM, GS, EMC, SAA, CQC TIS и, конечно, EAC.



Продажи систем кондиционирования TOSOT в России начались с 2011 года. За прошедшие 6 лет специалисты нашей команды сделали все возможное, чтобы оборудование TOSOT зарекомендовало себя как высококачественное, доступное по цене и эффективное в работе. Добившись этого результата, был выбран курс на развитие популярности бренда среди профессионалов климатического рынка, занимающихся продажами, монтажом и сервисным обслуживанием. Именно поэтому в апреле 2016 года мы запустили стратегию развития среди партнеров и основали клуб фирменной торговли TOSOT PRIORITY. Основной целью программы является популяризация оборудования TOSOT™ в регионах России и Белоруссии через профессиональную дилерскую сеть.

Линейка оборудования TOSOT 2017 включает в себя широкий ассортимент оборудования для кондиционирования воздуха в помещениях бытового, коммерческого и промышленного назначений. Ассортимент TOSOT в России представлен двумя направлениями: «ДЛЯ ДОМА» и «ДЛЯ БИЗНЕСА».

TOSOT «ДЛЯ ДОМА» — это настенные сплит-системы, основным местом применения которых являются квартиры. Серия бытовой линейки **TOSOT 2017** — воплощение рекордных показателей по уровню шума, температурного режима, уникального дизайна и энергоэффективности класса «А». Модельный ряд представлен инверторными моделями U-MIGHT, U-GRACE 1, LORD EURO 2, и моделями постоянной производительности LYRA И NATAL.

Для коттеджей и многоквартирных квартир мы рекомендуем использовать инверторные мультисплит-системы FREE MATCH EURO и FREE MATCH SUPER, которые могут составить достойную конкуренцию даже самым популярным японским производителям.

TOSOT «ДЛЯ БИЗНЕСА» — это линейка полупромышленного климатического оборудования, представленная кассетными, напольно-потолочными, канальными и колонными сплит-системами. Сфера применения многогранна: начиная от небольшого офиса, где чаще всего используют кассетные внутренние блоки, заканчивая объектами, представляющими историческую ценность — например, музеи, где самым подходящим вариантом будет инверторная колонная сплит-система TOSOT.

В линейку оборудования **«ДЛЯ БИЗНЕСА»** входят также мультizonальные системы TOSOT MULTIVARIABLE, являющиеся лидером в своем классе. Данные системы кондиционирования применяются в помещениях коммерческого назначения, а также идеально подходят для решения кондиционирования воздуха в офисных или торговых центрах и других общественных зданиях, где требуется обеспечивать комфортный климат в нескольких помещениях одновременно.



ЧТО ВЫ ПОЛУЧАЕТЕ, СТАНОВЯСЬ ПАРТНЕРОМ TOSOT?

Являясь экспертом в производстве и продажах систем кондиционирования воздуха, компания Gree Electric Appliances, Inc. of Zhuhai, выбирает в качестве партнеров исключительно профессиональные климатические компании. Специфика выбора канала сбыта связана с особенностями продаж климатических систем и, как следствие, с особым подходом профессиональных компаний к ведению бизнеса. Выбирая сотрудничество с TOSOT, вы получаете не только высококачественную продукцию, но и комплекс инструментов для вашего успешного развития.



✓ ВЫСОКОЕ КАЧЕСТВО И ИННОВАЦИИ

Качество продукции — основа профессиональной и корпоративной репутации мирового лидера по производству систем кондиционирования Gree Electric Appliances, Inc. of Zhuhai. Год от года расширяется штат сотрудников, осуществляющих контроль качества, регистрируются тысячи новых технологических патентов, за что компания получает мировые награды, а самое главное — признание пользователей.



✓ СЕРВИСНАЯ И ГАРАНТИЙНАЯ ПОДДЕРЖКА

Кондиционеры TOSOT имеют все необходимые сертификаты, соответствующие требованиям действующего законодательства. Качество производимых сплит-систем позволяет предоставлять на них расширенную гарантию. Через премиальных партнеров TOSOT PRIORITY возможно увеличить срок гарантии до 5 лет.

Для наиболее комфортного эксплуатации оборудования создана сеть сервисных центров, которые расположены более чем в 20 городах России и Белоруссии. Задать все вопросы по сервисному обслуживанию и гарантийному ремонту можно по круглосуточной бесплатной федеральной линии 8 800-550-1011. Через сервисные центры можно получить оригинальные запчасти и заключить договоры на услуги по шеф-монтажу и шеф-наладке оборудования.



✓ ТЕХНИЧЕСКАЯ ПОДДЕРЖКА

Предоставить технические сравнения оборудования, оказать помощь в расчетах и выборе кондиционера, ответить на все имеющиеся вопросы могут профессиональные специалисты TOSOT™.

Задать технические вопросы можно по бесплатной федеральной линии **8 800-333-0599** либо по e-mail cool@tosot.ru



✓ МАРКЕТИНГОВАЯ И ИНТЕРНЕТ ПОДДЕРЖКА

В целях повышения уровня продаж и узнаваемости бренда, разработан перечень рекламных on-line и off-line инструментов. Для партнеров TOSOT™ есть возможность создания под ключ собственного сайта TOSOT, дополнительно осуществляется организация рекламных кампаний, интернет-магазины партнеров размещаются на официальном сайте tosot.ru. В качестве традиционных off-line методов продвижения существуют каталоги, листовки, плакаты, образцы оборудования для шоу-румов.

Регулярный мониторинг рынка, отслеживание последних тенденций и появляющихся новинок, предоставление специальных предложений для партнеров — основные задачи службы поддержки бренда TOSOT. Вопросы по маркетинговой поддержке можно задать по бесплатной федеральной линии **8 800-333-0599** либо по e-mail tosot@tosot.ru



Уникальный дизайн и применение инновационной технологии магнитного подвеса позволяет высокоскоростному поезду **Shanghai Maglev Train** в Китае развивать скорость до 500 км/ч. Расстояние из центра Шанхая до аэропорта 30 км преодолевает за 7–8 минут.

Уникальный дизайн и применение инновационного двухступенчатого роторного компрессора позволяют кондиционерам серии **U-MIGHT** эффективно работать в диапазоне температур от -30 до $+54$ °C с уровнем шума до 19 дБ.



БЫТОВЫЕ СПЛИТ-СИСТЕМЫ

Флагман TOSOT — серия настенных
сплит-систем U-MIGHT

**ЛИДЕР
В КЛАССЕ**





Каждый день мы бросаем вызов тому, что, казалось бы, сделать невозможно. Мы меняемся сами, постоянно совершенствуем производство, изменяем нашу компанию и наших партнеров. Мы постоянно стремимся придумать и создать новое — то, что до нас еще никто не создавал. Мы много работали, чтобы стать лидером на рынке. И теперь, чтобы оставаться на первом месте, мы должны трудиться еще усерднее. Используя накопленный за прошедшие годы опыт, мы творим и создаем то, что позволяет нам с гордостью говорить: «Это сделали мы!».

Мы понимаем, что от нашей работы зависит, как люди будут воспринимать продукцию, сделанную в Китае. Мы хотим и постоянно доказываем, что наша техника может быть лучшей не только в Китае, но и во всем мире. Мы все время учимся, узнаем новое, открываем для себя неизведанное — и все это для того, чтобы сделать кондиционеры еще лучше. Наша цель — чтобы люди влюбились в технику, сделанную в Китае.

Хуан Ханвэнь






Менеджер проекта
Gree Electric Appliances, Inc. of Zhuhai

ОБОЗНАЧЕНИЕ МОДЕЛИ

T 09 H – S U 1 / I – W

T	Торговая марка TOSOT
09	Холодопроизводительность (×1000 BTU/ч)
H	C — только охлаждение H — охлаждение и обогрев
SU	SUEu — серия U-MIGHT SLy — серия LYRA SU — серия U-GRACE 1 SN — серия NATAL SLEu — серия LORD EURO 2
1	1 — порядковый номер поколения
I	I — блок внутренний O — блок наружный
W	W — блок внутренний белого цвета S — блок внутренний серебристого цвета

МОДЕЛЬНЫЙ РЯД

Серия	Производительность, кВтУ/ч	7	9	12	18	24	28
Инверторные							
U-MIGHT			●	●			
U-GRACE 1			●	●			
LORD EURO 2			●	●	●	●	
Постоянной производительности							
LYRA		●	●	●	●	●	●
NATAL		●	●	●	●	●	



SAA1FB1

Используется в серии U-MIGHT

- включение/выключение
- увеличение/уменьшение желаемой температуры в помещении
- выбора режима работы: охлаждение, обогрев, вентиляция, осушение, авто
- выбор скорости вентилятора
- выбор положения горизонтальных жалюзи
- выбор положения вертикальных жалюзи
- активация/деактивация двойного автосвинга
- активация/деактивация функции I FEEL
- активация/деактивация функции очистки воздуха
- активация/деактивация режима сна
- активация/деактивация таймера включения/выключения
- выбор отображаемой температуры
- установка часов
- активация/деактивация режима ТУРБО
- включение/выключение дисплея кондиционера
- активация/деактивация режима самоосушения
- блокировка кнопок пульта управления



YAA1FB1

Используется в серии U-GRACE 1

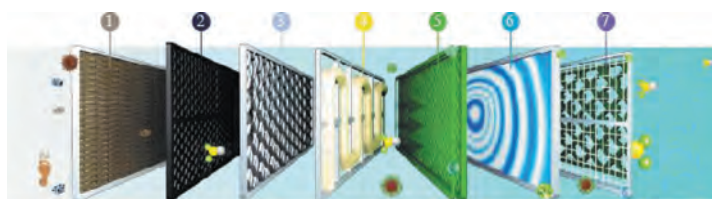
- включение/выключение
- увеличение/уменьшение желаемой температуры в помещении
- выбора режима работы: охлаждение, обогрев, вентиляция, осушение, авто
- выбор скорости вентилятора
- выбор положения горизонтальных жалюзи и включение функции автосвинг
- активация/деактивация функции I FEEL
- активация/деактивация функции очистки воздуха
- активация/деактивация режима сна
- активация/деактивация таймера включения/выключения
- выбор отображаемой температуры
- установка часов
- активация/деактивация режима ТУРБО
- активация/деактивация режима ТИШИНА
- включение/выключение дисплея кондиционера
- активация/деактивация режима самоосушения
- блокировка кнопок пульта управления



YAA1FB

Используется в сериях LORD EURO 2, LYRA, NATAL

- включение/выключение
- увеличение/уменьшение желаемой температуры в помещении
- выбора режима работы: охлаждение, обогрев, вентиляция, осушение, авто
- выбор скорости вентилятора
- выбор положения горизонтальных жалюзи
- активация/деактивация двойного автосвинга
- активация/деактивация функции I FEEL
- активация/деактивация функции очистки воздуха
- активация/деактивация режима сна
- активация/деактивация таймера включения/выключения
- выбор отображаемой температуры
- установка часов
- активация/деактивация режима ТУРБО
- включение/выключение дисплея кондиционера
- активация/деактивация режима самоосушения
- блокировка кнопок пульта управления



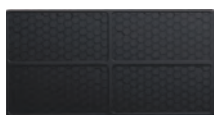
ФИЛЬТРЫ ОЧИСТКИ ВОЗДУХА

Вы всегда сможете наслаждаться чистым воздухом с многообразием фильтрующих элементов.

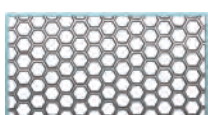
- Фильтр с катализатором LTC улавливает аэрозоли и различные микрочастицы.
- Угольный фильтр эффективно абсорбирует дым и неприятные запахи.
- Фильтр с ионами серебра нейтрализует до 99% бактерий, подавляя распространение плесени и предотвращая причину появления неприятных запахов.
- Фотокаталитический фильтр окисляет и разлагает органические загрязнители, обезвреживая 99,9% бактерий и вирусов.
- Катехиновый фильтр экстрагируется из зеленого чая и эффективно устраняет 95% микроорганизмов, таких как стафилококки, стрептококки, сальмонеллы и прочие.
- Изготовленный из материала с превосходными бактерицидными свойствами биологический антибактериальный фильтр собирает пыль и стерилизует воздух.
- Электростатический фильтр-уловитель минимально препятствует воздушному потоку и легко удаляет содержащиеся в нем мелкие твердые частицы.



С катализатором LTC



Угольный



С ионами серебра



Фотокаталитический



Катехиновый



Антибактериальный



Электростатический

ФУНКЦИИ И ОПЦИИ

		U-MIGHT	U-GRACE 1	LORD EURO 2	LYRA	NATAL
Условные обозначения	Режимы работы					
	Охлаждение	✓	✓	✓	✓	✓
	Обогрев	✓	✓	✓	✓	✓
	Осушение	✓	✓	✓	✓	✓
	Вентиляция	✓	✓	✓	✓	✓
	Авто	✓	✓	✓	✓	✓
Комфорт						
	Бесшумное исполнение	✓	✓			
	Многоскоростной вентилятор	✓	✓			
	I FEEL	✓	✓	✓	✓	
	Объемный воздушный поток	✓	✓	✓	✓	✓
	Контроль направления подачи воздуха	✓	✓	✓	✓	✓
	Режим комфортного сна	✓	✓	✓	✓	✓
	Подготовка воздуха	✓	✓	✓	✓	✓
Удобство						
	Таймер	✓	✓	✓	✓	✓
	Часы	✓	✓	✓	✓	✓
	Авторестарт	✓	✓	✓	✓	✓
	Самодиагностика	✓	✓	✓	✓	✓
	Режим турбо	✓	✓	✓	✓	✓
	Блокировка	✓	✓	✓	✓	✓
	Функция Wi-Fi управления	✓		✓*		
Здоровье						
	Системы очистки воздуха	✓	✓	✓	✓	
	Фильтры тонкой очистки воздуха (опционально)	✓	✓	✓	✓	✓
Операционные функции						
	Инверторные системы	✓	✓	✓		
	Система On/Off				✓	✓
	8 °C обогрев	✓	✓	✓	✓	
	Эффективное оттаивание	✓	✓	✓	✓	✓
	Самоочистка	✓	✓	✓	✓	✓

* Опция.

ИНВЕРТОРНЫЕ СПЛИТ-СИСТЕМЫ U-MIGHT



Абсолютный лидер
по диапазону
рабочих температур

Охлаждение: -18...+54 °C

Обогрев: -30...+24 °C

Китайский суперкомпьютер **TIANHE-2** является самым мощным в мире. Он выполняет 33,86 квадриллиона компьютерных операций в секунду.

Благодаря применению двухступенчатого роторного компрессора в серии **U-MIGHT** холодо- и теплопроизводительность была увеличена на 25% и 40% соответственно.

- Двухступенчатый роторный DC-инверторный компрессор — это выдающаяся энергоэффективность, впечатляющая минимизация энергопотерь и увеличение температурного диапазона работы наружного блока.
- Технология G10-инвертор обеспечивает стабильную работу компрессора при крайне низкой частоте вращения в 1 Гц и предотвращает проблему возникновения вибрации на малых оборотах.
- Уникальный U-образный дизайн внутреннего блока подчеркивает неповторимость образа и способствует уровню шума до 19 дБ(A).
- 4 разных режима работы кондиционера для создания максимально комфортного климата в помещении на время сна.
- Инновационная конструкция жалюзи. Максимально равномерное распределение воздушного потока по всей площади помещения достигается за счет широкого угла выхода воздуха с внутреннего блока — 130° по горизонтали и от 0° до 180° по вертикали.
- Двойной автосвинг распределяет воздушный поток, равномерно перемешивая воздух в помещении.
- Генератор «Холодной плазмы» для создания атмосферы свежести и здоровой воздушной среды.
- Интеллектуальная система I FEEL, автоматически определяющая и регулирующая температуру в помещении исходя из показаний мини-сенсора, встроенного в пульт управления.
- Функция WI-FI управления, доступная в базовой комплектации.



ТЕХНИЧЕСКИЕ ХАРАКТЕРИСТИКИ

Сплит-система			T09H-SUEu/I / T09H-SUEu/O	T12H-SUEu/I / T12H-SUEu/O
Производительность	Охлаждение	Вт	2600 (390-4000)	3500 (390-4450)
	Обогрев	Вт	3000 (560-4800)	3600 (560-5400)
EER/COP (класс энергоэффективности)			4,33 (A)/3,75(A)	3,81 (A)/3,71 (A)
Электропитание			ф/В/Гц	1/220/50 (к наружному блоку)
Потребляемая мощность	Охлаждение	Вт	600 (95-1500)	920 (95-1550)
	Обогрев	Вт	800 (100-1630)	970 (100-1680)
Рабочий ток	Охлаждение	А	2,7	4,1
	Обогрев	А	3,5	4,2
Блок внутренний				
Объем рециркуляции воздуха		м³/ч	650/530/470/400/350/300/290	720/550/490/420/370/320/290
Уровень шума		дБ(A)	41/37/35/33/30/22/19	43/38/36/34/31/23/20
Размеры	Д×В×Ш	мм	860×305×170	860×305×170
Упаковка*	Д×В×Ш	мм	932×385×280	932×385×280
Масса нетто/брутто*		кг	11,5/14	11,5/14
Блок наружный				
Уровень шума		дБ(A)	50	52
Размеры	Д×В×Ш	мм	899×596×378	899×596×378
Упаковка*	Д×В×Ш	мм	945×417×630	945×417×630
Масса нетто/брутто*		кг	44,5/47,5	44,5/47,5
Марка компрессора			GREE	GREE
Соединительные трубы	Газовая линия	дюйм (мм)	∅1/2 (12,7)	∅1/2 (12,7)
	Жидкостная линия	дюйм (мм)	∅1/4 (6,35)	∅1/4 (6,35)
Наружный диаметр дренажного патрубка		мм	17	17
Максимальные	Перепад высот	м	10	10
	Длина	м	15	20
Заводская заправка**	R410A	кг	1,3	1,3
Дозаправка хладагентом	Свыше 5 м	г/м	20	20
Кабели электрических подключений	Электропитание	мм²	3×1,5	3×1,5
	Межблочный	мм²	4×1,5	4×1,5
Автомат токовой защиты			10	16
Диапазон рабочих температур	Охлаждение	°C	-18...+54	-18...+54
	Обогрев	°C	-30...+24	-30...+24

* Габаритные размеры упаковки и масса брутто могут различаться в зависимости от партии.

** Поставляется заправленным из расчета длины трассы 5 м.

ДИЗАЙН В СТИЛЕ U

Стильный U-образный профиль внутреннего блока достигается применением специальной формы теплообменника, а металлическая панель с шероховатой поверхностью добавляет роскоши кондиционеру. Дизайн, притягивающий взгляды и способный стать основным элементом интерьера помещения.



ДВУХСТУПЕНЧАТЫЙ РОТОРНЫЙ КОМПРЕССОР

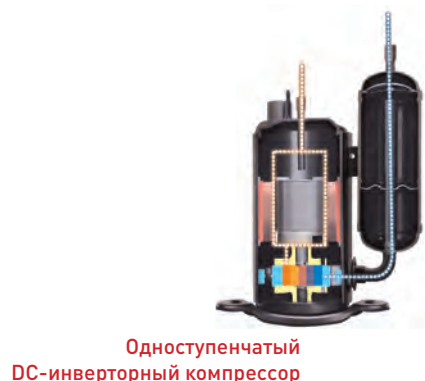
В декабре 2012 года компания Gree Electric Appliances в очередной раз внесла свой вклад в развитие мировой климатической отрасли, запустив производство двухступенчатых роторных компрессоров. Благодаря инновационной технологии специалистам компании удалось добиться высокой энергоэффективности, минимизировать энергопотери, повысить надежность и износостойкость самой главной составляющей любого кондиционера — компрессора.

В серии U-MIGHT тепло- и холодопроизводительность увеличены на 40% и 25% соответственно. Диапазон рабочих температур расширен до впечатляющих пределов: кондиционер работает на охлаждение при температуре наружного воздуха от -18 до +54 °С, на обогрев — от -30 до +24 °С.

Конструкция двухступенчатого компрессора, в отличие от обычного роторного, состоит из двух камер сжатия хладагента. Холодильный контур включает в себя два расширительных клапана, расположенных между конденсатором и испарителем, и сепаратор между ними, который разделяет двухфазный хладагент на жидкость и газ.

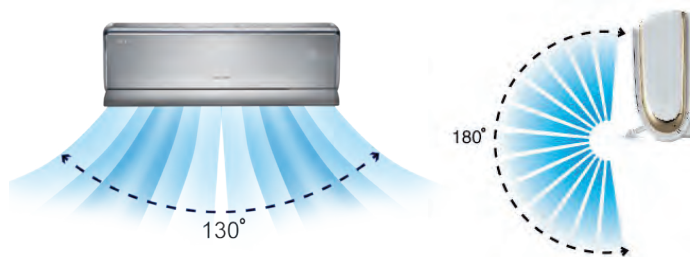
После разделения жидкий хладагент поступает в испаритель, а газообразный хладагент поступает в камеру сжатия на втором этапе при промежуточном давлении. Использование такого механизма снижает потери расширения за счет уменьшения количества хладагента на входе в испаритель. Также уменьшается количество подаваемого хладагента в первую камеру сжатия компрессора. В результате уменьшается потеря давления в испарителе и мощность сжатия в компрессоре.

Управление циклом производится путем измерения разности температур между входом в сепаратор и всасывающим отверстием камеры сжатия второй ступени компрессора.



ШИРОКИЙ ДИАПАЗОН ПОДАЧИ ВОЗДУХА

Инновационная конструкция жалюзи изменяет стандартные представления по регулированию воздушного потока. Вертикальные жалюзи с широким углом охвата в 130° и изменяющие свое положение под углом от 0° до 180° горизонтальные жалюзи распределяют подаваемый воздух по всей площади помещения максимально равномерно. Мощный вентилятор и усовершенствованная конструкция жалюзи U-MIGHT увеличивают циркуляцию воздушной массы от 10 до 30% по сравнению с обычным кондиционером.



I FEEL

Обычный кондиционер при определении температуры в помещении ориентируется на показатели датчика, расположенного во внутреннем блоке. Однако, необходимо учитывать, что разница температур на уровне размещения блока и в зоне пребывания человека может составлять несколько градусов.

В серии U-MIGHT максимально комфортный микроклимат в помещении достигается за счет работы системы I FEEL. Интегрированный в пульт управления мини-сенсор определяет фактическое значение температуры воздуха в зоне вашего нахождения и передает эту информацию датчику, расположенному во внутреннем блоке кондиционера. Исходя из этих показаний, температура в помещении автоматически меняется для соответствия заданным значениям.



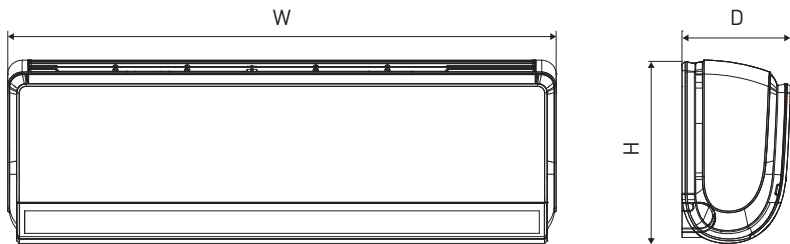
Заданная температура 26 °С
Измеряемая температура 23 °С
Действительная температура 26 °С

БЕСШУМНОЕ ИСПОЛНЕНИЕ

Уникальная конструкция внутреннего блока и многоскоростной вентилятор обеспечивают невероятно низкий уровень шума — до 19 дБ(А). Такой уровень шума означает, что кондиционер способен работать тише шелеста листьев.

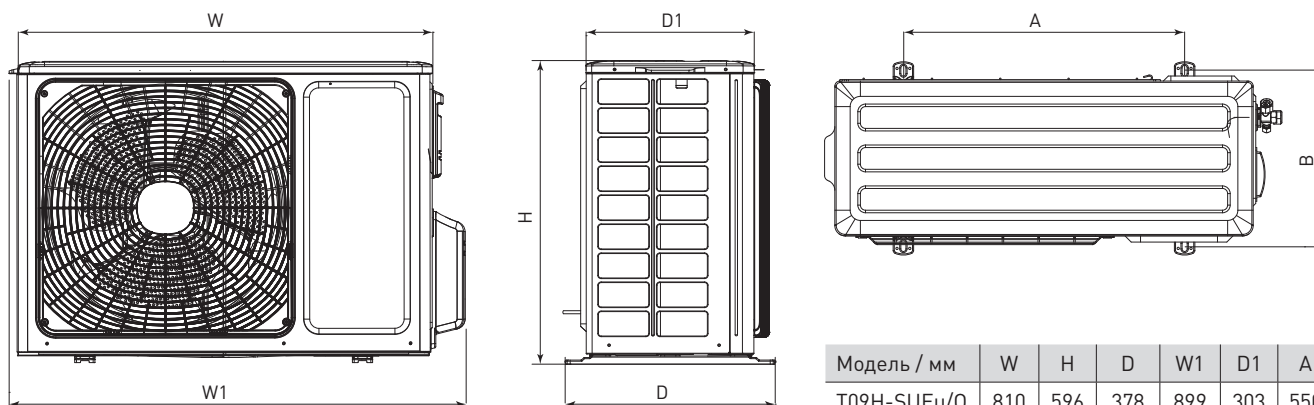


ГАБАРИТНЫЕ РАЗМЕРЫ ВНУТРЕННИХ БЛОКОВ



Модель / мм	W	H	D
T09H-SUEu/I	860	305	170
T12H-SUEu/I	860	305	170

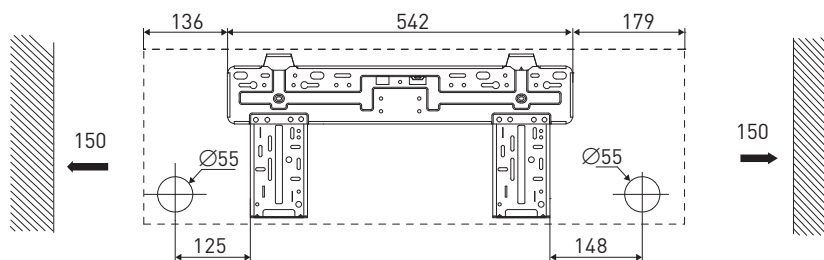
ГАБАРИТНЫЕ РАЗМЕРЫ НАРУЖНЫХ БЛОКОВ



Модель / мм	W	H	D	W1	D1	A	B
T09H-SUEu/O	810	596	378	899	303	550	343
T12H-SUEu/O	810	596	378	899	303	550	343

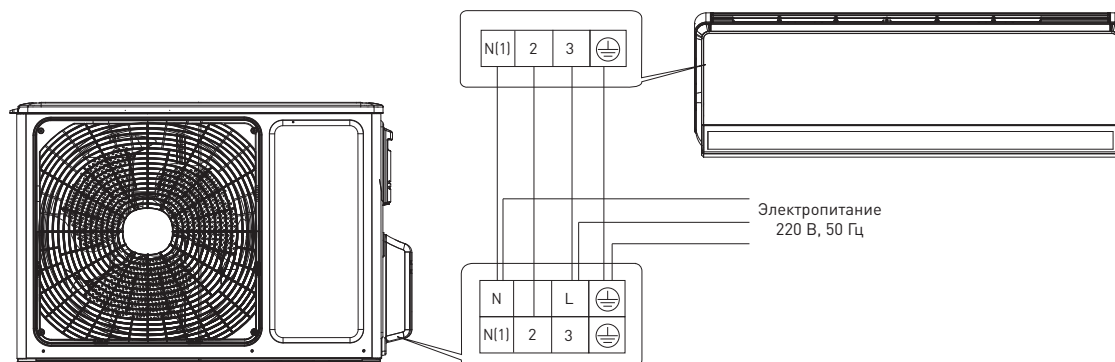
МОНТАЖНАЯ ПАНЕЛЬ

T09H-SUEu/I, T12H-SUEu/I



Размеры: мм

ЭЛЕКТРИЧЕСКАЯ СХЕМА ПОДКЛЮЧЕНИЯ



ИНВЕРТОРНЫЕ СПЛИТ-СИСТЕМЫ U-GRACE 1



В последние годы Китай становится одним из лидеров в области альтернативной энергетики. В 2015 году **ветряные электростанции** в Китае вырабатывали 105 ГВт — 30% ветряных мощностей всего мира.

Скорость потока воздуха кондиционера серии **U-GRACE 1** регулируется с помощью 7 скоростей вентилятора внутреннего блока.

- Новая технология G10-инвертор обеспечивает стабильную работу компрессора при крайне низкой частоте вращения в 1 Гц и предотвращает проблему возникновения вибрации на малых оборотах.
- Ультратонкий внутренний блок толщиной 159 мм.
- Цветовое решение корпуса внутреннего блока на выбор (белого или серебристого цвета).
- Интеллектуальная система I FEEL, автоматически определяющая и регулирующая температуру в помещении, исходя из показаний мини-сенсора, встроенного в пульт управления.
- Генератор «Холодной плазмы» для создания атмосферы свежести и здоровой воздушной среды.
- Съемная лицевая панель упрощает процесс мытья кондиционера.
- Функция поддержания температуры на уровне 8 °С в режиме обогрева для предотвращения обмерзания помещения во время вашего отсутствия.
- Многоскоростной вентилятор для выбора оптимальной скорости подачи воздуха.
- Стабильная работа в широком диапазоне напряжений от 150 до 260 В.
- Автоматическое запоминание последнего используемого положения жалюзи.
- Опционально: фильтры очистки воздуха для устранения дыма, неприятных запахов, вредных бактерий и микроорганизмов (с катализатором LTC, активированным углем, ионами серебра, фотокаталитический, катехиновый, антибактериальный и электростатический).



2 цвета на выбор



ТЕХНИЧЕСКИЕ ХАРАКТЕРИСТИКИ

Сплит-система			T09H-SU1/I-W / T09H-SU1/O T09H-SU1/I-S / T09H-SU1/O	T12H-SU1/I-W / T12H-SU1/O T12H-SU1/I-S / T12H-SU1/O
Производительность	Охлаждение	Вт	2600 (800–3400)	3500 (900–4000)
	Обогрев	Вт	2800 (750–3800)	3800 (900–4200)
SEER*/SCOP** (класс энергоэффективности)			6,1 (A++)/4,0 (A+)	6,1 (A++)/4,0 (A+)
Электропитание			1/220/50 (к внутреннему блоку)	
Потребляемая мощность	Охлаждение	Вт	720 (200–1400)	1090 (100–1400)
	Обогрев	Вт	760 (150–1550)	1170 (150–1680)
Рабочий ток	Охлаждение	А	3,4	5,0
	Обогрев	А	3,6	5,0
Блок внутренний				
Объем рециркуляции воздуха		м³/ч	340–560	340–560
Уровень шума		дБ(А)	26–38	26–39
Размеры	Д×В×Ш	мм	896×320×159	
Упаковка***	Д×В×Ш	мм	970×400×240	
Масса нетто/брутто***		кг	11,0/13,5	
Блок наружный				
Уровень шума		дБ(А)	50	52
Размеры	Д×В×Ш	мм	776×540×320	842×596×320
Упаковка***	Д×В×Ш	мм	848×580×360	878×630×360
Масса нетто/брутто***		кг	31/34	33/36
Марка компрессора			GREE	GREE
Соединительные трубы	Газовая линия	дюйм (мм)	Ø3/8 (9,52)	Ø1/2 (12,7)
	Жидкостная линия	дюйм (мм)	Ø1/4 (6,35)	Ø1/4 (6,35)
Наружный диаметр дренажного патрубка		мм	17	17
Максимальные	Перепад высот	м	10	10
	Длина	м	15	20
Заводская заправка****		кг	0,9	1,1
Дозаправка хладагентом		г/м	20	20
Кабели электрических подключений	Электропитание	мм²	3×1,5	3×1,5
	Межблочный	мм²	4×1,5	4×1,5
Автомат токовой защиты			10	16
Диапазон рабочих температур	Охлаждение	°С	+18...+48	+18...+48
	Обогрев	°С	-15...+24	-15...+24

* SEER — сезонный коэффициент производительности системы в режиме работы на охлаждение.

** SCOP — сезонный коэффициент производительности системы в режиме работы на обогрев.

*** Габаритные размеры упаковки и масса брутто могут различаться в зависимости от партии.

**** Поставляется заправленным из расчета длины трассы 5 м.



НЕПРЕВЗОЙДЕННАЯ ФОРМА И УЛЬТРАТОНКИЙ ДИЗАЙН

Плавные линии, изящные изгибы и элегантная форма корпуса, глянцевый высококачественный пластик и тонкая хромированная отделка по периметру блока создают особый образ серии U-GRACE 1. Стильный дизайн кондиционера дополнит неповторимый интерьер вашей комнаты и подчеркнет яркую индивидуальность.

Свобода в выборе цвета — отличительная особенность серии U-GRACE 1. Внутренние блоки представлены в двух цветовых решениях: белом и серебристом.

Ультратонкий корпус толщиной 159 мм обеспечивается специальной формой теплообменника внутреннего блока, разработанной инженерно-техническим центром TOSOT.



МНОГОСКОРОСТНОЙ ВЕНТИЛЯТОР

Наименьший шаг между скоростями вентилятора внутреннего блока и широкий диапазон их регулировки дают возможность выбрать идеально подходящий для вас режим обдува, не создавая неприятных ощущений от слишком быстрой скорости подачи воздуха.

В режиме комфортного сна вентилятор вращается с минимальной скоростью, обеспечивая бесшумную работу кондиционера. В случае, когда в помещении необходимо создать определенные температурные условия в максимально сжатые сроки, задается режим TURBO. Вентилятор начинает работу на максимальной скорости, и кондиционер моментально охлаждает или нагревает помещение.



ВЕРТИКАЛЬНАЯ ПОДАЧА ВОЗДУХА

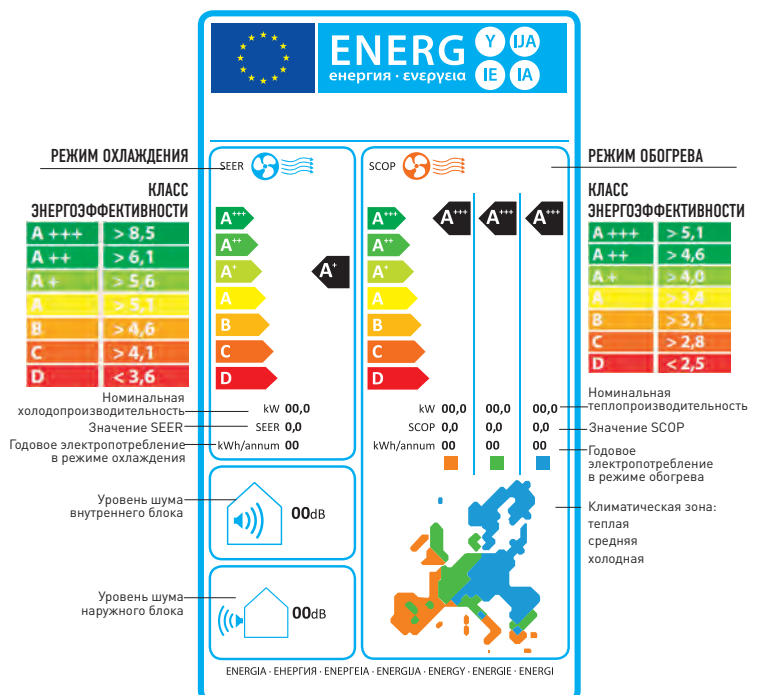
Правильная система подачи воздуха крайне необходима для создания комфортного микроклимата. Горизонтальные жалюзи кондиционеров серии U-GRACE 1 расположены в два ряда. Данная конструктивная особенность обеспечивает равномерное распределение воздушного потока и уменьшает уровень шума при работе вентилятора внутреннего блока на высоких скоростях. Благодаря вертикальной подаче вы не почувствуете дискомфорта от прохладного воздуха. Для выбора оптимального направления движения воздушного потока предусмотрено 9 вариантов изменений угла наклона жалюзи.



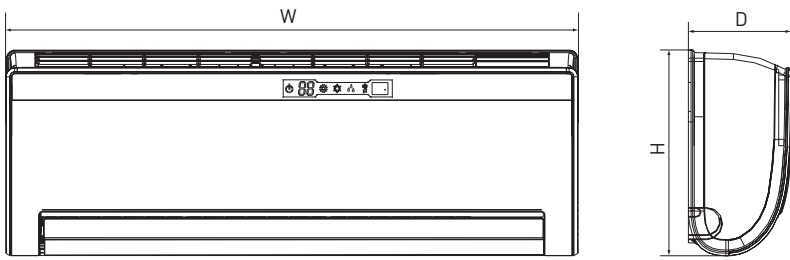
МАКСИМАЛЬНАЯ ЭНЕРГОЭФФЕКТИВНОСТЬ

Серия U-GRACE 1 обладает высокими показателями энергоэффективности: тепло- и холодопроизводительность кондиционеров в 3,6 раза больше потребляемой ими мощности для моделей на 9000 BTU/ч, и в 3,2 раза больше для моделей на 12 000 BTU/ч. Таких высоких показателей удалось достичь благодаря современным технологиям, примененным в сплит-системах U-GRACE 1. Инверторный компрессор с технологией G10, аэродинамическая конструкция лопастей вентиляторов наружного и внутреннего блоков и рельефная поверхность теплообменника обеспечивают максимальную производительность при минимальных энергозатратах. Уходя из дома, вы можете оставлять кондиционер включенным, совершенно не беспокоясь об увеличении затрат на электроэнергию. Вернувшись, вы окунетесь в атмосферу комфорта, созданную U-GRACE 1.

U-GRACE 1 — КЛАСС ЭНЕРГОЭФФЕКТИВНОСТИ A++ В РЕЖИМЕ ОХЛАЖДЕНИЯ!

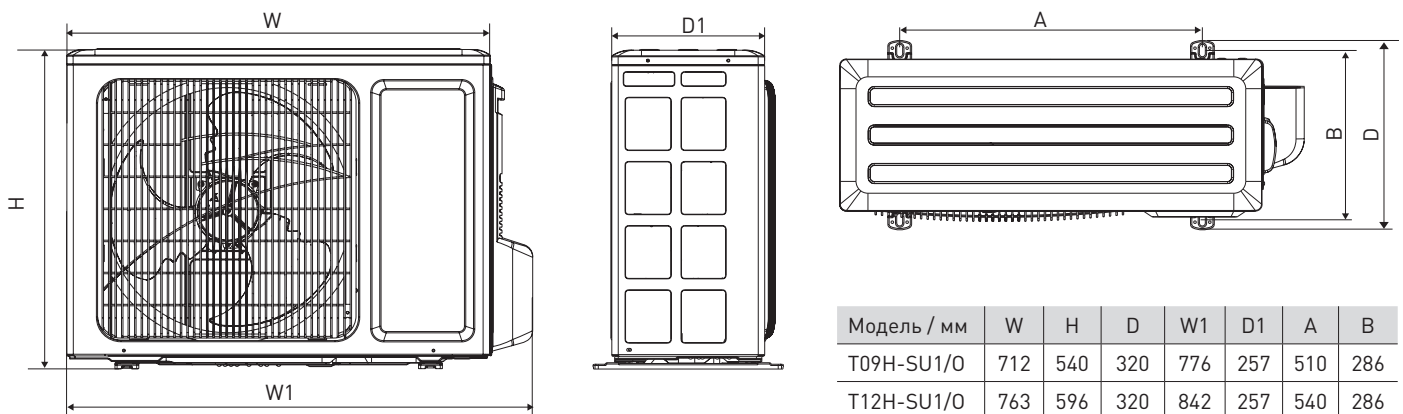


ГАБАРИТНЫЕ РАЗМЕРЫ ВНУТРЕННИХ БЛОКОВ



Модель / мм	W	H	D
T09H-SU1/I	896	320	159
T12H-SU1/I	896	320	159

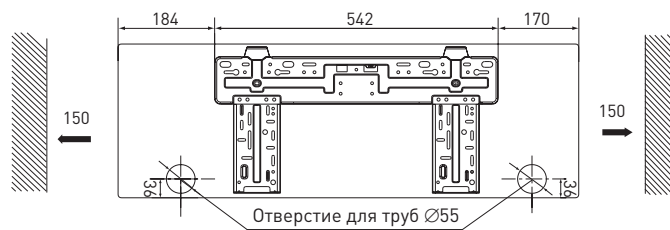
ГАБАРИТНЫЕ РАЗМЕРЫ НАРУЖНЫХ БЛОКОВ



Модель / мм	W	H	D	W1	D1	A	B
T09H-SU1/O	712	540	320	776	257	510	286
T12H-SU1/O	763	596	320	842	257	540	286

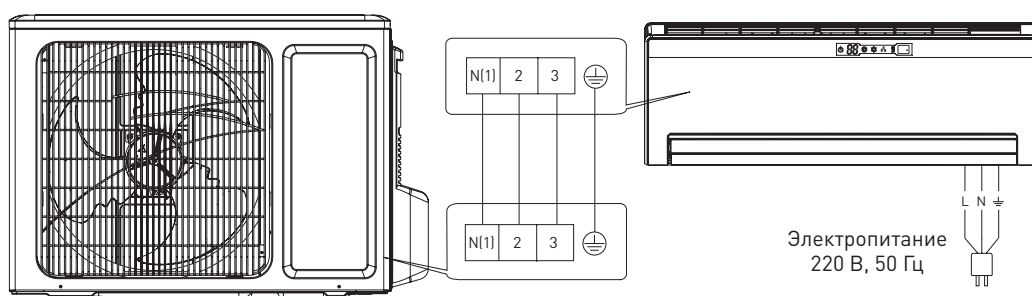
МОНТАЖНАЯ ПАНЕЛЬ

T09H-SU1/I, T12H-SU1/I



Размеры: мм

ЭЛЕКТРИЧЕСКАЯ СХЕМА ПОДКЛЮЧЕНИЯ



ИНВЕРТОРНЫЕ СПЛИТ-СИСТЕМЫ LORD EURO 2



Самая мощная **фотоэлектрическая станция** расположена на северо-западе Китая. Электростанция производит дешевую электроэнергию в количестве 317 ГВт/ч в год.

Модели инверторных сплит-систем серии **LORD EURO 2** позволяют экономить до 40% на расходах на электричество.

- Технология G10-инвертор обеспечивает стабильную работу компрессора при крайне низкой частоте вращения в 1 Гц и предотвращает проблему возникновения вибрации на малых оборотах.
- Стабильная работа в широком диапазоне напряжений от 150 до 260 В.
- Точный температурный контроль, обеспечивающий максимально комфортные условия в помещении.
- Соответствие классу А европейского стандарта энергоэффективности, предъявляющего повышенные требования к экологичности оборудования и минимизации затрат на энергопотребление.
- Интеллектуальная система I FEEL, автоматически определяющая и регулирующая температуру в помещении, исходя из показаний мини-сенсора, встроенного в пульт управления.
- Мягкая подсветка декоративного элемента лицевой панели с возможностью отключения с пульта управления.
- Информативный LED-дисплей, скрытый под лицевой панелью, с возможностью отключения подсветки с пульта управления.
- Генератор «Холодной плазмы» для создания атмосферы свежести и здоровой воздушной среды.
- Функция поддержания температуры на уровне 8 °С в режиме обогрева для предотвращения обмерзания помещения во время вашего отсутствия.
- Опционально: фильтры очистки воздуха для устранения дыма, неприятных запахов, вредных бактерий и микроорганизмов (с катализатором LTC, активированным углем, ионами серебра, фотокаталитический, катехиновый, антибактериальный и электростатический).
- Функция Wi-Fi управления, доступная в виде опции.



ТЕХНИЧЕСКИЕ ХАРАКТЕРИСТИКИ

Сплит-система			T09H-SLEu2/I / T09H-SLEu2/O	T12H-SLEu2/I / T12H-SLEu2/O	T18H-SLEu2/I / T18H-SLEu2/O	T24H-SLEu2/I / T24H-SLEu2/O
Производительность	Охлаждение Обогрев	Вт Вт	2500 (600–2800) 2800 (600–3200)	3200 (600–3600) 3400 (600–3800)	4600 (650–5200) 5000(700–5275)	6155 (1750–6300) 6200 (1750–6750)
SEER*/SCOP** (класс энергоэффективности)			6,1 (A++)/4,0 (A+)	6,1 (A++)/4,0 (A+)	6,1 (A++)/4,0 (A+)	6,5 (A++)/4,0 (A+)
Электропитание		ф/В/Гц	1/220/50 (к наружному блоку)			
Потребляемая мощность	Охлаждение	Вт	780 (120–1300)	997 (120–1400)	1430 (150–1860)	2000 (450–2200)
	Обогрев	Вт	755 (120–1400)	942 (120–1500)	1380 (160–1680)	1900 (450–2430)
Рабочий ток	Охлаждение	A	3,6	4,5	6,34	9,35
	Обогрев	A	3,5	4,4	6,12	10,0
Блок внутренний						
Объем рециркуляции воздуха		м³/ч	210–480	290–560	520–850	520–850
Уровень шума		дБ(A)	29–40	28–42	33–45	34–47
Размеры	Д×В×Ш	мм	790×275×200		970×300×224	
Упаковка***	Д×В×Ш	мм	850×339×262		1038×380×305	
Масса нетто/брутто***		кг	9,0/11,0		13,5/16,5	
Блок наружный						
Уровень шума		дБ(A)	51	52	54	57
Размеры	Д×В×Ш	мм	782×540×320	848×596×320	842×596×320	955×700×396
Упаковка***	Д×В×Ш	мм	820×355×580	878×360×630	878×360×630	1026×455×735
Масса нетто/брутто***		кг	25,5/28,0	29,0/32,0	33,0/36,0	46,0/50,5
Марка компрессора			GREE	GREE	GREE	GREE
Соединительные трубы	Газовая линия	дюйм (мм)	Ø3/8 (9,52)	Ø3/8 (9,52)	Ø1/2 (9,52)	Ø5/8 (15,87)
	Жидкостная линия	дюйм (мм)	Ø1/4 (6,35)	Ø1/4 (6,35)	Ø1/4 (6,35)	Ø1/4 (6,35)
Наружный диаметр дренажного патрубка		мм	17	17	17	17
Максимальные	Перепад высот	м	10	10	10	10
	Длина	м	15	20	20	25
Заводская заправка****		кг	0,7	0,9	1,1	1,5
Дозаправка хладагентом		Свыше 5 м	г/м	20	20	50
Кабели электрических подключений	Электропитание	мм²	3×1,5	3×1,5	3×2,5	3×2,5
	Межблочный	мм²	4×1,5	4×1,5	4×2,5	4×2,5
Автомат токовой защиты		A	10	16	16	25
Диапазон рабочих температур	Охлаждение	°C	–15...+43			
	Обогрев	°C	–15...+24			

* SEER — сезонный коэффициент производительности системы в режиме работы на охлаждение.
 ** SCOP — сезонный коэффициент производительности системы в режиме работы на обогрев.
 *** Габаритные размеры упаковки и масса брутто могут различаться в зависимости от партии.
 **** Поставляется заправленным из расчета длины трассы 5 м.

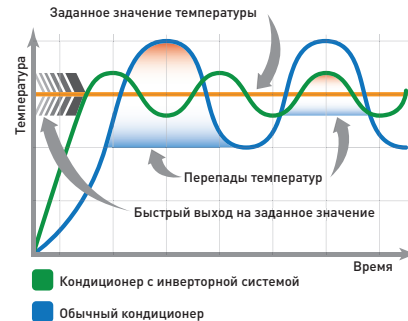
СОВРЕМЕННЫЙ ДИЗАЙН

Сплит-система LORD EURO 2, вобравшая в себя максимальную функциональность и современный дизайн, станет необходимым элементом любого интерьера. Скосы на боках лицевой панели визуально уменьшающие сторону внутреннего блока, скрытый LED-дисплей и белоснежный оттенок придают LORD EURO 2 образ настоящего современного кондиционера.



ТЕХНОЛОГИЯ G10-ИНВЕРТОР

Принцип работы инверторных кондиционеров отличается от сплит-систем с постоянной производительностью. Переменная скорость вращения ротора электродвигателя обеспечивает переменную производительность компрессора. Работа компрессора с необходимой системой производительностью исключает постоянные остановки и запуски с высокими пусковыми токами и соответствующим высоким энергопотреблением. Благодаря точному температурному контролю инверторные кондиционеры поддерживают максимально комфортный микроклимат в помещении. Инженеры компании Gree Electric Appliances, Inc. of Zhuahi, усовершенствовали DC-инверторные компрессоры своей разработкой — технологией G10. Система управления низкочастотным двигателем не только предотвращает вибрацию компрессора на малых оборотах, но и обеспечивает его стабильную работу при крайне низкой частоте вращения в 1 Гц, мгновенно реагируя на изменение теплонагрузки в помещении. Таким образом, общий уровень энергосбережения, надежности и удобства эксплуатации инверторных сплит-систем существенно возрастает. Благодаря технологии G10 кондиционер стабильно работает в широком диапазоне напряжений от 150 до 260 В вне зависимости от скачков напряжения в сети.



ХОЛОДНАЯ ПЛАЗМА

Дышать в собственной квартире так же легко и свободно, как в хвойном лесу, на морском побережье или в горах становится возможным благодаря генератору «Холодной плазмы», установленному на теплообменник внутреннего блока. При активации функции Health воздух в помещении наполняется отрицательно заряженными ионами кислорода. Движущиеся ионы водорода и кислорода соединяются с бактериями, вирусами, пылью и другими вредными веществами, оседают в дренажную воду и удаляются из кондиционера.

Атмосфера свежести и здоровой воздушной среды, созданная с помощью функции «Холодная плазма», благоприятно влияет на организм человека, обеспечивая прилив жизненных сил и энергии.



Генератор «Холодной плазмы»

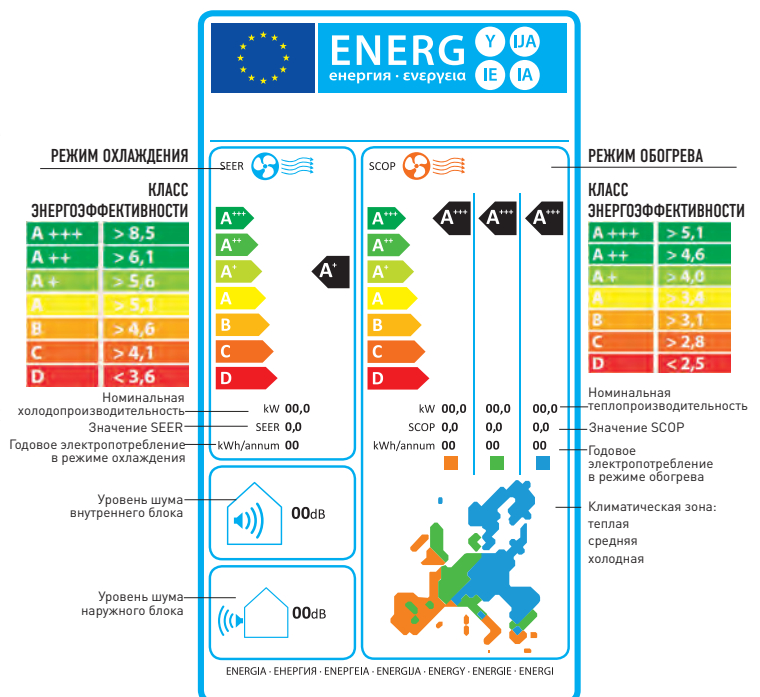
ЕВРОПЕЙСКИЙ СТАНДАРТ ЭНЕРГОЭФФЕКТИВНОСТИ

Модели серии LORD EURO 2 соответствуют европейскому стандарту энергоэффективности, вступившему в силу 1 января 2013 г. В основе новой экологической директивы ЕС лежит стратегическая программа «20-20-20» — к 2020 году должны быть достигнуты следующие цели: сокращение потребления первичных энергоносителей на 20%, увеличение производства энергии из возобновляемых источников на 20%, и уменьшение выбросов углекислого газа на 20%. В рамках стандарта был утвержден ряд требований для энергопотребляющего оборудования. Системы кондиционирования не остались без внимания.

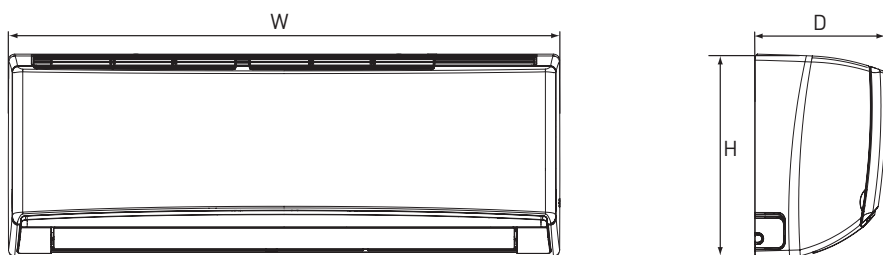
На смену коэффициентам EER и COP, для расчета которых принимались стандартные значения температуры наружного воздуха и максимальная производительность кондиционера, пришли SEER и SCOP. Измерения этих, так называемых сезонных, показателей производятся при 4 различных температурах наружного воздуха, приближенных к реальным условиям работы оборудования в Европе.

Кроме того, новый стандарт выделяет 3 климатические зоны эксплуатации кондиционера: теплую, среднюю и холодную; принимает во внимание эффективность работы сплит-системы с переменной производительностью, а также учитывает электропотребление в режиме ожидания.

Все модели серии LORD EURO 2 соответствуют классу A, демонстрируя высокие показатели энергоэффективности.

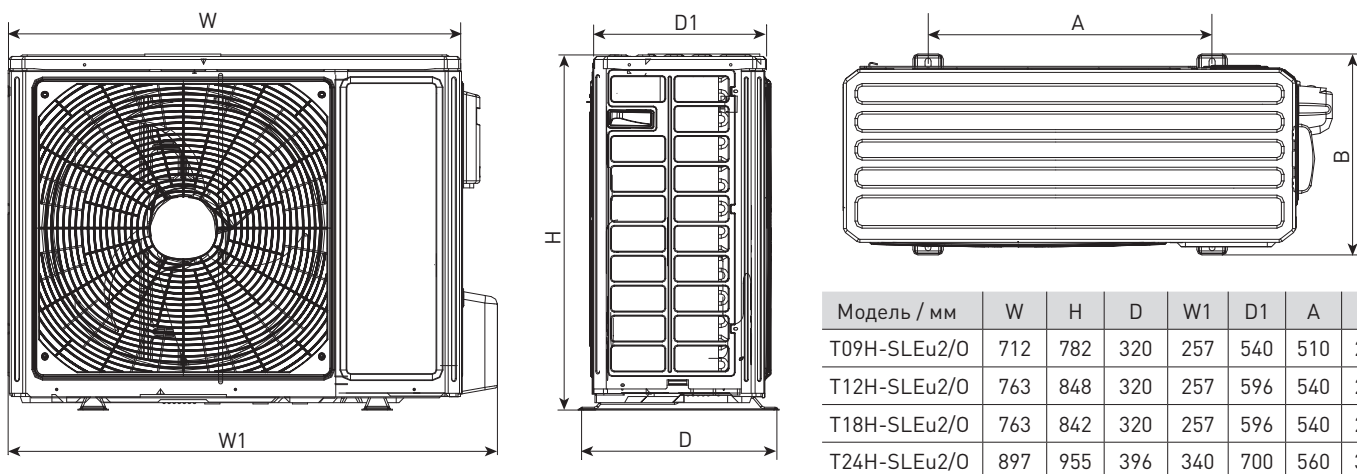


ГАБАРИТНЫЕ РАЗМЕРЫ ВНУТРЕННИХ БЛОКОВ



Модель / мм	W	H	D
T09H-SLEu2/I	790	275	200
T12H-SLEu2/I	790	275	200
T18H-SLEu2/I	970	300	224
T24H-SLEu2/I	970	300	224

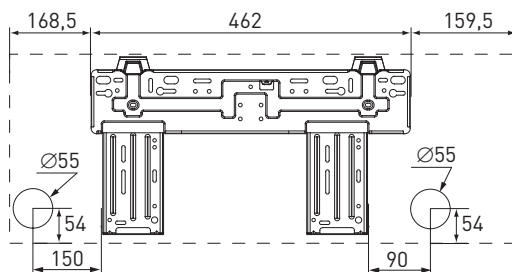
ГАБАРИТНЫЕ РАЗМЕРЫ НАРУЖНЫХ БЛОКОВ



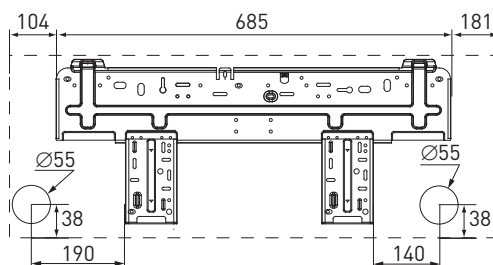
Модель / мм	W	H	D	W1	D1	A	B
T09H-SLEu2/O	712	782	320	257	540	510	286
T12H-SLEu2/O	763	848	320	257	596	540	297
T18H-SLEu2/O	763	842	320	257	596	540	297
T24H-SLEu2/O	897	955	396	340	700	560	364

МОНТАЖНАЯ ПАНЕЛЬ

T09H-SLEu2/I, T12H-SLEu2/I



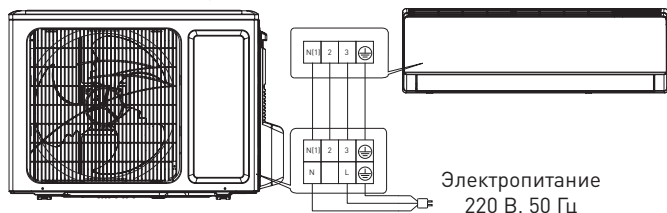
T18H-SLEu2/I, T24H-SLEu2/I



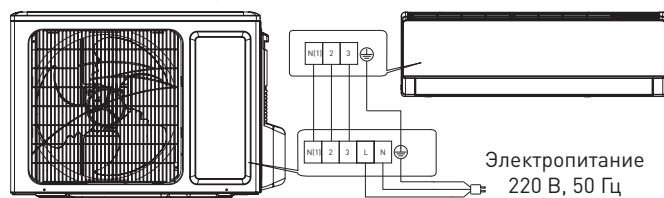
Размеры: мм

ЭЛЕКТРИЧЕСКАЯ СХЕМА ПОДКЛЮЧЕНИЯ

T09H-SLEu2, T12H-SLEu2



T18H-SLEu2, T24H-SLEu2



СПЛИТ-СИСТЕМЫ LYRA



В китайской провинции Хунань открылся самый длинный в мире **стеклянный мост**, побивший сразу несколько рекордов. Дизайнерский мост растянулся на 430 метров в длину и признан сверхпрочным.

Модель **LYRA**, дополняя своим обликом представления об идеальном дизайне бытовых кондиционеров, превращают сплит-систему в интересную деталь интерьера вашей квартиры.

LYRA — новая модель TOSOT в линейке сплит-систем постоянной производительности.

- Уникальный дизайн внутреннего блока.
- Надежный компрессор постоянной производительности.
- Интеллектуальная система I FEEL, автоматически определяющая и регулирующая температуру в помещении, исходя из показаний мини-сенсора, встроенного в пульт управления.
- Функция поддержания температуры на уровне 8 °С в режиме обогрева для предотвращения обмерзания помещения во время вашего отсутствия.
- Информативный LED-дисплей, скрытый под лицевой панелью, с возможностью отключения подсветки с пульта управления.
- Режим ТУРБО для самого быстрого достижения установленной температуры за счет работы вентилятора внутреннего блока на максимальных оборотах данный режим необходим. Режим работает как в режиме охлаждения, так и обогрева.
- Функция «Интеллектуальное оттаивание».
- Режим самоочистки.
- Режим самодиагностики.



ТЕХНИЧЕСКИЕ ХАРАКТЕРИСТИКИ

Сплит-система			T07H-SLy/I / T07H-SLy/O	T09H-SLy/I / T09H-SLy/O	T12H-SLy/I / T12H-SLy/O	T18H-SLy/I / T18H-SLy/O	T24H-SLy/I / T24H-SLy/O
Производительность	Охлаждение	Вт	2250	2550	3250	4800	6150
	Обогрев	Вт	2350	2650	3400	5300	6700
EER/COP (класс энергоэффективности)			3,21 (A)/3,61 (A)	3,21 (A)/3,61 (A)	3,21 (A)/3,61 (A)	3,21 (A)/3,61 (A)	3,21 (A)/3,61 (A)
Электропитание		ф/В/Гц	1/220/50 (к внутреннему блоку)				
Потребляемая мощность	Охлаждение	Вт	700	794	1012	1495	1915
	Обогрев	Вт	651	734	941	1468	1856
Рабочий ток	Охлаждение	А	3,5	3,7	4,32	6,81	8,49
	Обогрев	А	3,2	3,3	4,4	6,72	8,23
Блок внутренний							
Объем рециркуляции воздуха		м³/ч	420	420	550	650	900
Уровень шума		дБ(А)	26-40	26-40	33-42	31-42	37-49
Размеры	Д×В×Ш	мм	744×256×185		819×256×185	849×289×210	1012×306×220
Упаковка*	Д×В×Ш	мм	788×315×249		863×314×249	935×349×273	1057×369×295
Масса нетто/брутто*		кг	7,5/8,5		8,5/10,0	11,0/13,0	14,0/17,0
Блок наружный							
Уровень шума		дБ(А)	49	49	52	56	56
Размеры	Д×В×Ш	мм	720×428×310		776×540×320	848×540×320	931×680×378
Упаковка*	Д×В×Ш	мм	765×475×350		820×580×355	878×580×363	994×725×428
Масса нетто/брутто*		кг	22,0/24,0	24,5/26,5	30,0/32,5	39,0/41,5	50,0/54,0
Марка компрессора			GREE		GREE	GREE	GREE
Соединительные трубы	Газовая линия	дюйм (мм)	Ø3/8 (9,5)	Ø3/8 (9,5)	Ø1/2 (12,7)	Ø1/2 (12,7)	Ø1/2 (12,7)
	Жидкостная линия	дюйм (мм)	Ø1/4 (6,35)	Ø1/4 (6,35)	Ø1/4 (6,35)	Ø1/4 (6,35)	Ø1/4 (6,35)
Наружный диаметр дренажного патрубка		мм	17	17	17	17	17
Максимальные	Перепад высот	м	10	10	10	10	10
	Длина	м	15	15	15	25	25
Заводская заправка**		кг	0,55	0,56	0,72	1,26	1,45
Дозаправка хладагентом		г/м	20	20	15	15	15
Кабели электрических подключений	Электропитание	мм²	3×1,5	3×1,5	3×1,5	3×2,5	3×2,5
	Межблочный	мм²	5×1,5	5×1,5	5×1,5	5×2,5	5×2,5
Автомат токовой защиты		А	10	10	16	25	32
Диапазон рабочих температур	Охлаждение	мм	+18...+43	+18...+43	+18...+43	+18...+43	+18...+43
	Обогрев	мм	-7...+24	-7...+24	-7...+24	-7...+24	-7...+24

* Габаритные размеры упаковки и масса брутто могут различаться в зависимости от партии.

** Поставляется заправленным из расчета длины трассы 5 м.

УНИКАЛЬНЫЙ ДИЗАЙН

Специалисты TOSOT поставили себе цель – разработать доступную сплит-систему с уникальным дизайном. Модель LYRA, выполненная в стиле Hi-Tech, предстает перед нами, отрицая своим обликом классические образы бытовых кондиционеров. Тщательно продуманные пропорции, металлическое обрамление внутреннего блока, белоснежный цвет — все эти факторы превращают LYRA в интересную деталь интерьера вашей квартиры.



I FEEL

Обычный кондиционер при определении температуры в помещении ориентируется на показатели датчика, расположенного во внутреннем блоке. Однако, необходимо учитывать, что разница температур на уровне размещения блока и в зоне пребывания человека может составлять несколько градусов. В серии LYRA максимально комфортный микроклимат в помещении достигается за счет работы интеллектуальной системы I FEEL. Интегрированный в пульт управления мини-сенсор определяет фактическое значение температуры воздуха в зоне вашего нахождения и передает эту информацию датчику, расположенному во внутреннем блоке кондиционера. Исходя из этих показаний, температура в помещении автоматически регулируется до соответствия заданным значениям.



Заданная температура
26 °C

Измеряемая температура
23 °C

Действительная температура
26 °C

ПОДДЕРЖАНИЕ ТЕМПЕРАТУРЫ 8 °C

Если вам будет необходимо уехать на длительный срок из дома, данная функция является незаменимой. Функция поддержания температуры на уровне 8 °C в режиме обогрева предотвращает обмерзание помещения во время вашего отсутствия.



ЭФФЕКТИВНОЕ ОТТАИВАНИЕ

Традиционная программа размораживания работает по таймеру. К примеру, процесс оттаивания может запускаться на 10 минут каждые 50 минут. Программа эффективного размораживания TOSOT (I-DefroSLing) активируется только при необходимости и работает до тех пор, пока не исчезнет наледь. Такой рациональный подход минимизирует теплопотери и повышает энергоэффективность оборудования.



АВТОМАТИЧЕСКАЯ ОЧИСТКА

После выключения кондиционера вентилятор внутреннего блока продолжает свою работу в течение нескольких минут. В процессе осушения удаляется влага, которая может стать причиной образования бактерий и плесени. Благодаря функции автоматической очистки кондиционер остается чистым после каждого сеанса работы.



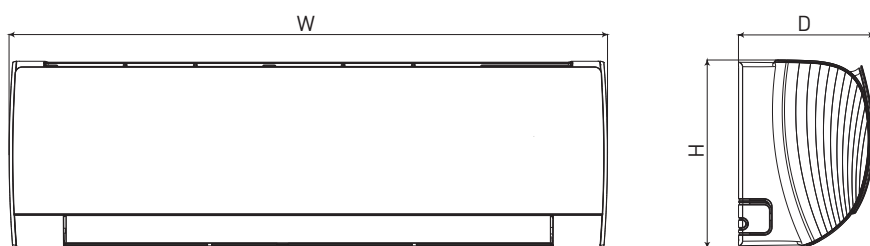
ЭНЕРГОСБЕРЕГАЮЩАЯ ТЕХНОЛОГИЯ ENERGY SAVING

Технология, позволяющая в режиме ожидания использовать кондиционер в энергосберегающем режиме, потребляя 1 Вт энергии, что на 80% ниже потребления обычного кондиционера в режиме ожидания (4–5 Вт).

TOSOT LYRA **1 Вт**

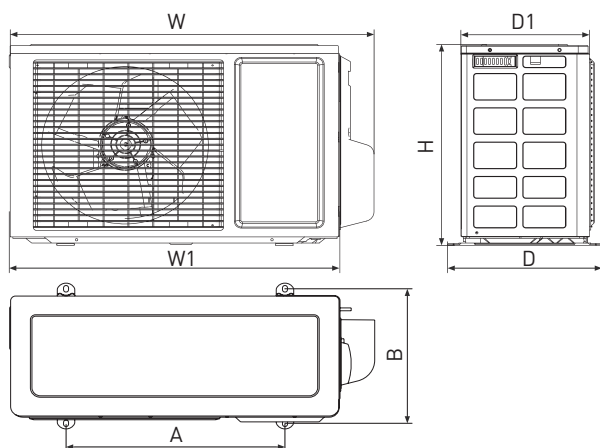
Обычный кондиционер **4–5 Вт**

ГАБАРИТНЫЕ РАЗМЕРЫ ВНУТРЕННИХ БЛОКОВ



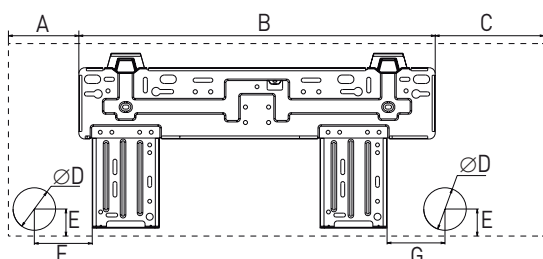
Модель / мм	W	H	D
T07H-SLy/l	744	256	185
T09H-SLy/l	744	256	185
T12H-SLy/l	819	256	185
T18H-SLy/l	849	289	210
T24H-SLy/l	1012	306	220

ГАБАРИТНЫЕ РАЗМЕРЫ НАРУЖНЫХ БЛОКОВ



Модель / мм	W	W1	H	D	D1	A	B
T07H-SLy/o	720	660	428	310	255	440	286
T09H-SLy/o	720	660	428	310	255	440	286
T12H-SLy/o	776	712	540	320	257	510	286
T18H-SLy/o	848	763	540	320	257	540	268
T24H-SLy/o	931	847	680	378	300	549	348

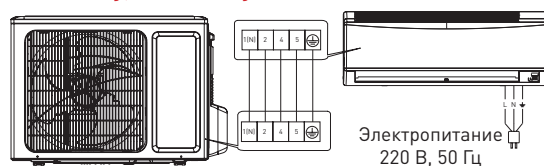
МОНТАЖНАЯ ПАНЕЛЬ



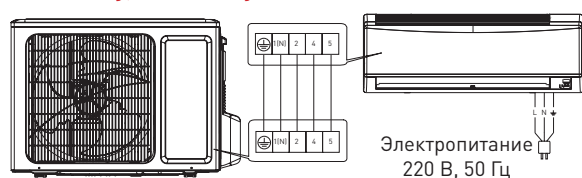
Модель / мм	A	B	C	D	E	F	G
T07H-SLy/l	116	462	166	55	35	75	75
T09H-SLy/l							
T12H-SLy/l	131	462	180	55	35	75	75
T18H-SLy/l	133	542	174	55	43	143	80
T24H-SLy/l	104	685	181	55	38	190	140

ЭЛЕКТРИЧЕСКАЯ СХЕМА ПОДКЛЮЧЕНИЯ

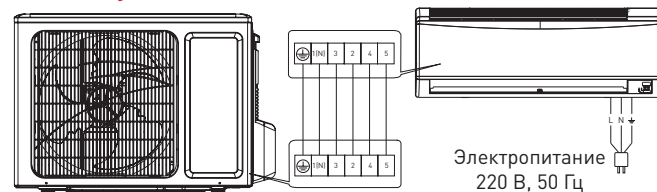
T07H-SLy, T09H-SLy



T12H-SLy, T18H-SLy



T24H-SLy



СПЛИТ-СИСТЕМЫ NATAL



Самая крупная из действующих **гидроэлектростанций** в мире расположена близ города Сяньдоупин в Китае. Электростанция способна вырабатывать до 22,5 ГВт дешевой электрической энергии.

Кондиционеры серии **NATAL** — сплав качества и доступности. Класс энергетической эффективности А способствуют выработке дешевого охлажденного или нагретого воздуха.

- Надежный компрессор постоянной производительности.
- Информативный LED-дисплей с возможностью отключения подсветки с пульта управления.
- Единая компоновка задней панели и ванночки для сбора конденсата.
- Управление воздушным потоком в 4 направлениях.
- Удобство использования автоматического режима, при активации которого кондиционер анализирует текущую температуру в помещении и самостоятельно выбирает необходимые параметры работы. Диагностика проводится каждые 30 секунд. Блок включается в работу в режиме охлаждения, если температура в помещении выше 26 °С, в режиме обогрева — если температура ниже 20 °С, и в режиме вентиляции — в диапазоне от 20 до 26 °С.
- Режим комфортного сна создает и поддерживает наиболее комфортный температурный режим в течении определенного времени по алгоритму способствующему хорошему сну.
- Режим ТУРБО для самого быстрого достижения установленной температуры за счет работы вентилятора внутреннего блока на максимальных оборотах. Режим работает как в режиме охлаждения, так и обогрева.
- Опционально: фильтры очистки воздуха для устранения дыма, неприятных запахов, вредных бактерий и микроорганизмов (с катализатором LTC, активированным углем, ионами серебра, фотокаталитический, катехиновый, антибактериальный и электростатический).



ТЕХНИЧЕСКИЕ ХАРАКТЕРИСТИКИ

Сплит-система			T07H-SN3/I / T07H-SN3/O	T09H-SN1/I / T09H-SN1/O	T12H-SN1/I / T12H-SN1/O	T18H-SN1/I / T18H-SN1/O	T24H-SN1/I / T24H-SN1/O
Производительность	Охлаждение	Вт	2250	2638	3223	4700	6155
	Обогрев	Вт	2300	2820	3516	4900	6500
EER/COP (класс энергоэффективности)			3,21 (A)/3,61 (A)	3,21 (A)/3,61 (A)	3,21 (A)/3,61 (A)	3,22 (A)/3,43 (B)	3,24 (A)/3,42 (B)
Электропитание		ф/В/Гц	1/220/50 (к внутреннему блоку)	1/220/50 (к внутреннему блоку)	1/220/50 (к внутреннему блоку)	1/220/50 (к внутреннему блоку)	1/220/50 (к внутреннему блоку)
Потребляемая мощность	Охлаждение	Вт	700	822	1004	1460	1900
	Обогрев	Вт	637	781	973	1430	1900
Рабочий ток	Охлаждение	А	3,1	3,65	5,0	7,3	8,43
	Обогрев	А	2,92	3,46	4,5	6,9	8,43
Блок внутренний							
Объем рециркуляции воздуха		м³/ч	400/360/320/290	450/400/320/250	650/550/450/330	850/780/650/550	850/780/650/550
Уровень шума		дБ(A)	37/35/31/28	38/35/31/28	42/39/36/33	49/45/41/37	45/42/39/35
Размеры		Д×В×Ш	730×254×170	790×265×174	845×275×180	940×298×200	940×298×200
Упаковка*		Д×В×Ш	787×314×253	849×327×243	915×255×355	1010×380×285	1010×380×285
Масса нетто/брутто*		кг	8,0/9,5	8/9,5	9/11	13/17	13/17
Блок наружный							
Уровень шума		дБ(A)	48	49	52	55	56
Размеры		Д×В×Ш	720×428×310	720×428×310	776×540×320	848×540×320	913×680×378
Упаковка*		Д×В×Ш	765×475×350	765×475×350	820×355×580	878×580×360	994×725×428
Масса нетто/брутто*		кг	22,5/24,5	26/28	29/31,5	40/44	46/50
Марка компрессора			GREE	GREE	GREE	GREE	GREE
Соединительные трубы	Газовая линия	дюйм (мм)	Ø3/8 (9,5)	Ø3/8 (9,5)	Ø1/2 (12,7)	Ø1/2 (12,7)	Ø1/2 (12,7)
	Жидкостная линия	дюйм (мм)	Ø1/4 (6,35)	Ø1/4 (6,35)	Ø1/4 (6,35)	Ø1/4 (6,35)	Ø1/4 (6,35)
Наружный диаметр дренажного патрубка		мм	17	17	17	17	17
Максимальные	Перепад высот	м	10	10	10	10	10
	Длина	м	15	15	20	25	25
Заводская заправка**		кг	0,6	0,63	0,83	1,15	1,45
Дозаправка хладагентом		Свыше 5 м	г/м	20	20	30	20
Кабели электрических подключений	Электропитание	мм²	3×1,5	3×1,5	3×1,5	3×2,5	3×2,5
	Межблочный	мм²	5×1,5	5×1,5	5×1,5	5×2,5	6×2,5
Автомат токовой защиты		А	10	16	16	25	32
Диапазон рабочих температур	Охлаждение	мм	+18...+43	+18...+43	+18...+43	+18...+43	+18...+43
	Обогрев	мм	-7...+24	-7...+24	-7...+24	-7...+24	-7...+24

* Габаритные размеры упаковки и масса брутто могут различаться в зависимости от партии.

** Поставляется заправленным из расчета длины трассы 5 м.

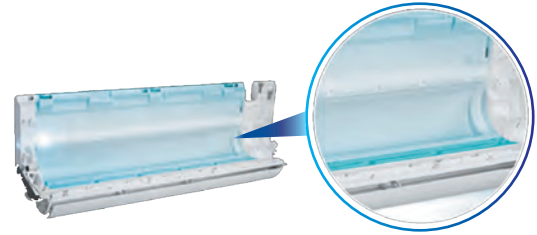
УНИВЕРСАЛЬНЫЙ ДИЗАЙН

Двухцветное исполнение, четкие геометрические формы, простота и оригинальность внешнего вида — яркие акценты серии NATAL. Внутренний блок отличается своими компактными размерами. Ширина корпуса минимальна в сравнении с любым кондиционером TOSOT для дома, а по толщине NATAL уступает лишь премиальным моделям серии U-MIGHT и ультратонкому U-GRACE 1.



ЕДИНАЯ КОМПОНОВКА

Задняя панель и ванночка для сбора конденсата соединены вместе, что облегчает монтаж кондиционера и способствует его малошумной работе. Отсутствие соединительных стыков предотвращает вероятность утечки конденсата и снижает сопротивление потоку воздуха.



РЕЖИМ САМОДИАГНОСТИКИ

В случае неисправности внутренний блок кондиционера NATAL получает сигнал от наружного блока. Код ошибки отображается на дисплее кондиционера, что позволяет своевременно обратить внимание пользователя на возможную проблему в работе сплит-системы и продлить срок эксплуатации оборудования, оперативно обратившись за помощью в сервисный центр. Самодиагностика включается автоматически при невозможности кондиционером выполнять работу в соответствии с требованиями и заводскими настройками в том или ином эксплуатационном режиме.



ЭФФЕКТИВНОЕ ОТТАИВАНИЕ

Традиционная программа размораживания работает по таймеру. Процесс оттаивания запускается на 10 минут каждые 50 минут. Программа эффективного размораживания TOSOT (I-DefroSLing) активируется только при необходимости и работает до тех пор, пока не исчезнет наледь. Такой рациональный подход минимизирует теплопотери и повышает энергоэффективность оборудования.



АВТОМАТИЧЕСКАЯ ОЧИСТКА

После выключения кондиционера вентилятор внутреннего блока продолжает свою работу в течение нескольких минут. В процессе осушения удаляется влага, которая может стать причиной образования бактерий и плесени. Благодаря функции автоматической очистки кондиционер остается чистым после каждого сеанса работы.



Клеици

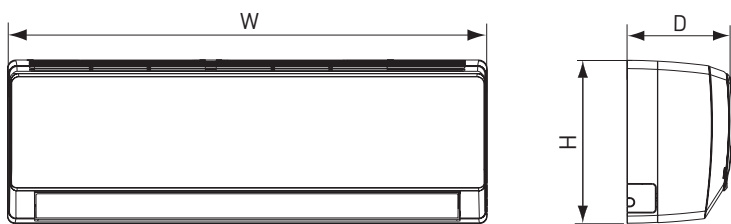


Плесень



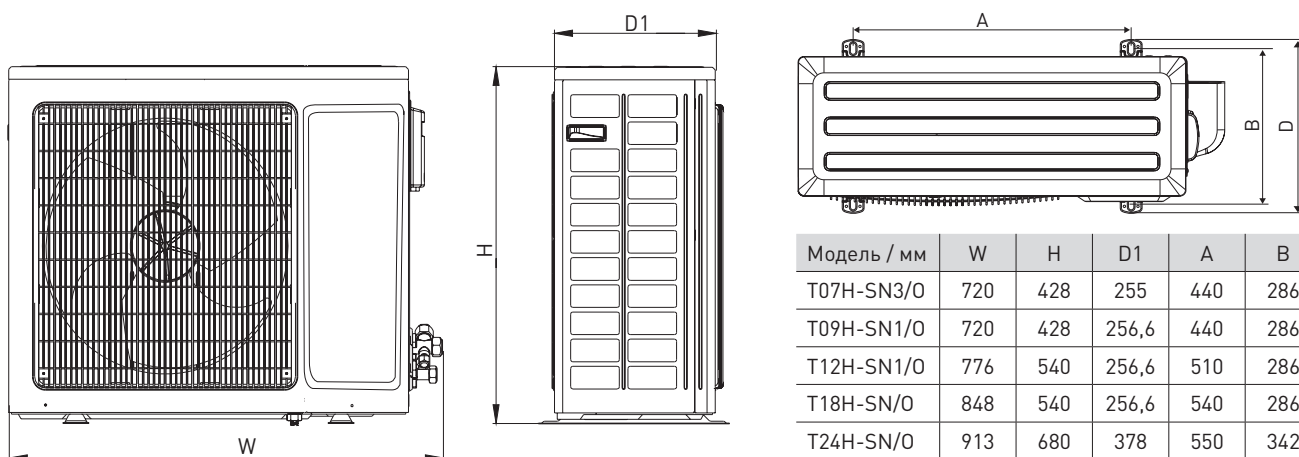
Вирусы

ГАБАРИТНЫЕ РАЗМЕРЫ ВНУТРЕННИХ БЛОКОВ



Модель / мм	W	H	D
T07H-SN3/I	730	254	170
T09H-SN1/I	790	265	174
T12H-SN1/I	845	275	180
T18H-SN/I	940	298	200
T24H-SN/I	940	298	200

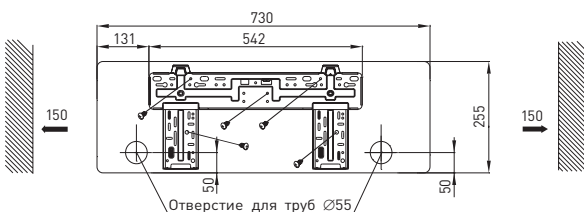
ГАБАРИТНЫЕ РАЗМЕРЫ НАРУЖНЫХ БЛОКОВ



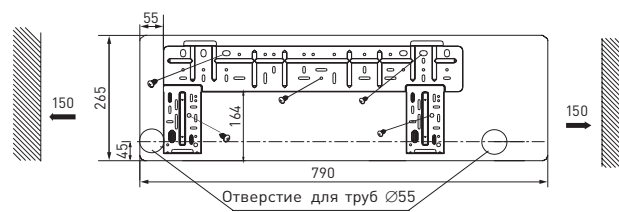
Модель / мм	W	H	D1	A	B	D
T07H-SN3/O	720	428	255	440	286	310
T09H-SN1/O	720	428	256,6	440	286	310
T12H-SN1/O	776	540	256,6	510	286	320
T18H-SN/O	848	540	256,6	540	286	320
T24H-SN/O	913	680	378	550	342	378

МОНТАЖНАЯ ПАНЕЛЬ

T07H-SN3/I, T09H-SN1/I



T12H-SN1/I



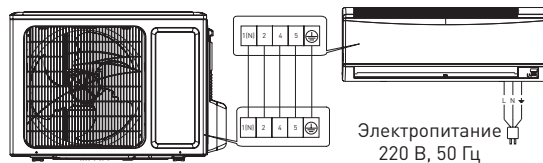
T18H-SN/I, T24H-SN/I



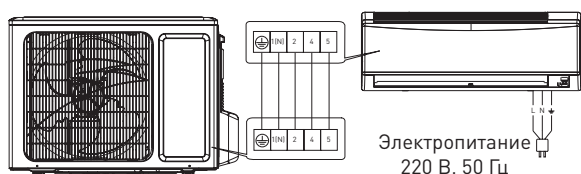
Размеры: мм

ЭЛЕКТРИЧЕСКАЯ СХЕМА ПОДКЛЮЧЕНИЯ

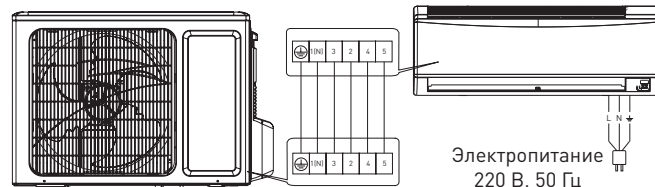
T07H-SN3, T09H-SN1, T12H-SN1



T18H-SN



T24H-SN



На возведение 57-этажного небоскреба **Mini Sky City** потребовалось 19 дней. Такая скорость строительства была достигнута путем применения модульной системы — заранее подготовленные модули собираются на месте как конструктор.

Используя мультисплит-систему **FREE MATCH SUPER**, можно быстро и удобно подключить до 9 внутренних блоков в разных помещениях к одному наружному.



ИНВЕРТОРНЫЕ МУЛЬТИСПЛИТ-СИСТЕМЫ

Подключение до 9 внутренних блоков к одному
наружному в серии FREE MATCH SUPER

**ЛИДЕР
В КЛАССЕ**





Мы работаем для того, чтобы создавать продукцию, за которую люди будут говорить нам «спасибо» в течение всего времени ее использования. Мы хотим, чтобы люди с благодарностью думали о том, что мы производим, — включают ли они кондиционер, чтобы создать комфорт в детской, в квартире родителей, на кухне, когда вся семья в сборе, или в гостиной, когда приходят друзья. Мы стараемся сделать такую технику, которой люди будут довольны, и у них не возникало бы ни малейших сомнений в правильности сделанного выбора.

Качественные системы кондиционирования, как и любая другая техника, начинаются с усердной разработки и исследования прототипов. Именно поэтому мы проводим множество тестов оборудования, в котором применены наши новейшие технологии. Наша цель — чтобы, включая кондиционер, вы не замечали его работы, но при этом всегда оставались довольны результатом, который он дает.

Мы постоянно изучаем отзывы о работе нашего оборудования для того, чтобы понимать, где и как нам необходимо его дорабатывать согласно пожеланиям пользователей. Мы стремимся сделать так, чтобы они полюбили технику, сделанную в Китае.

Ван Юлин



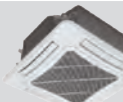

Инженер R&D департамента
Gree Electric Appliances, Inc. of Zhuhai

ОБОЗНАЧЕНИЕ МОДЕЛИ

T 14 H – FM 4 / 0

- T
Торговая марка TOSOT
- 14
Холодопроизводительность (×1000 BTU/ч)
- H
С — только охлаждение
H — охлаждение и обогрев
- FC
SLEuM — блоки внутренние настенные серии LORD EURO
FC — блоки внутренние кассетные
FF — блоки внутренние напольно-потолочные
FD — блоки внутренние канальные
FM — блоки наружные FREE MATCH EURO
FMS — блоки наружные FREE MATCH SUPER
- 4
4 — 4-е поколение мультисплит-систем FREE MATCH (только для наружных блоков)
- I
I — блок внутренний
O — блок наружный
- 4
4 — 4-е поколение мультисплит-систем FREE MATCH (только для внутренних блоков)

МОДЕЛЬНЫЙ РЯД

Производительность, кВтУ/ч		7	9	12	14	18	21	24	28	36	42	48	56
БЛОКИ НАРУЖНЫЕ					●	●	●	●	●	●	●	●	●
БЛОКИ НАСТЕННЫЕ U-MIGHT			●	●									
БЛОКИ НАСТЕННЫЕ LORD EURO		●	●	●		●		●					
БЛОКИ КАССЕТНЫЕ				●		●		●					
БЛОКИ НАПОЛЬНО-ПОТОЛОЧНЫЕ			●	●		●		●					
БЛОКИ КАНАЛЬНЫЕ			●	●		●	●	●					

DC-ИНВЕРТОРНЫЕ ТЕХНОЛОГИИ

В наружных блоках FREE MATCH EURO и FREE MATCH SUPER используются инверторный компрессор и вентилятор с электродвигателем постоянного тока с переменной производительностью. Система FULL DC повышает эффективность системы, увеличивает надежность ее работы в различных условиях, заметно снижает уровень шума и позволяет работать в широком диапазоне температуры наружного воздуха: охлаждение — от -15 до +48 °С, обогрев — от -20 до +24 °С.



DC-инверторный мотор вентилятора



DC-инверторный компрессор

БЛОКИ-РАСПРЕДЕЛИТЕЛИ EXV

В мультисплит-системах одни из шумных элементов — электронно-расширительные вентили — размещены либо непосредственно в наружных блоках (серия FREE MATCH EURO), либо в блоках-распределителях (серия FREE MATCH SUPER). Электронно-расширительный вентиль (ЭРВ) позволяет регулировать количество подаваемого во внутренний блок хладагента и, тем самым, обеспечивать более комфортную работу кондиционера. Размещение ЭРВ за пределами внутреннего блока решает вопрос тишины и комфорта в помещении.



Блок-распределитель EXV применяется с FREE MATCH SUPER

БЕСШУМНОЕ ИСПОЛНЕНИЕ

С целью снижения уровня шума наружного блока инженеры компании постоянно улучшают конструкцию лопастей вентилятора. Необходимо было создать такой профиль лопастей, с которым будет производиться меньше шума, но при этом не снизится производительность. В серии FREE MATCH SUPER используется усовершенствованная конструкция лопастей вентилятора, что позволило снизить уровень шума на 2 дБ.



Предыдущее поколение лопастей вентиляторов

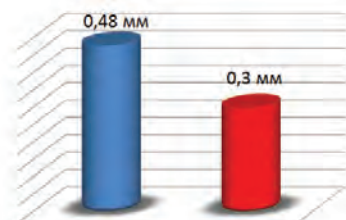


Новое поколение лопастей вентиляторов

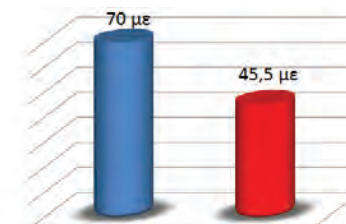
НАДЕЖНОСТЬ И СТАБИЛЬНОСТЬ РАБОТЫ

Стабильная и эффективная работа мультисплит-систем достигается за счет применения инверторных технологий. В серии FREE MATCH SUPER применяется еще одна инновационная разработка специалистов TOSOT — G-Matrix Inverter Technology.

Технология инверторного управления G-Matrix создает идеальные комфортные условия для предотвращения чрезмерного охлаждения или перегрева, что также способствует экономии энергии. Технология оптимизации синусоиды компрессора обеспечивает более плавное вращение двигателя, что ослабляет разрушающую компрессор вибрацию и снижает уровень шума.



вибрация компрессора



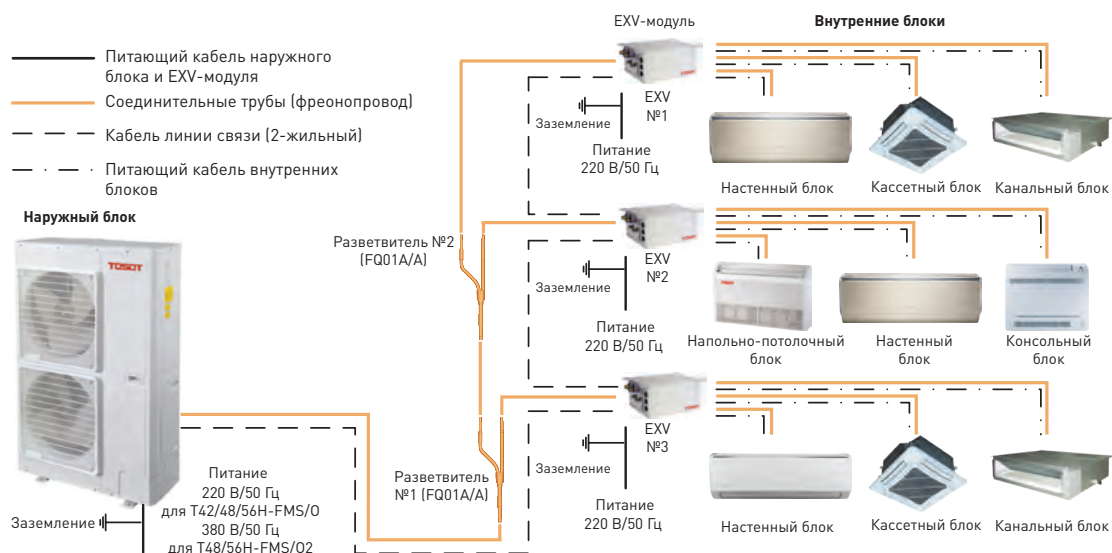
пик изменения напряжений трубы

ГРУППОВОЙ КОНТРОЛЬ

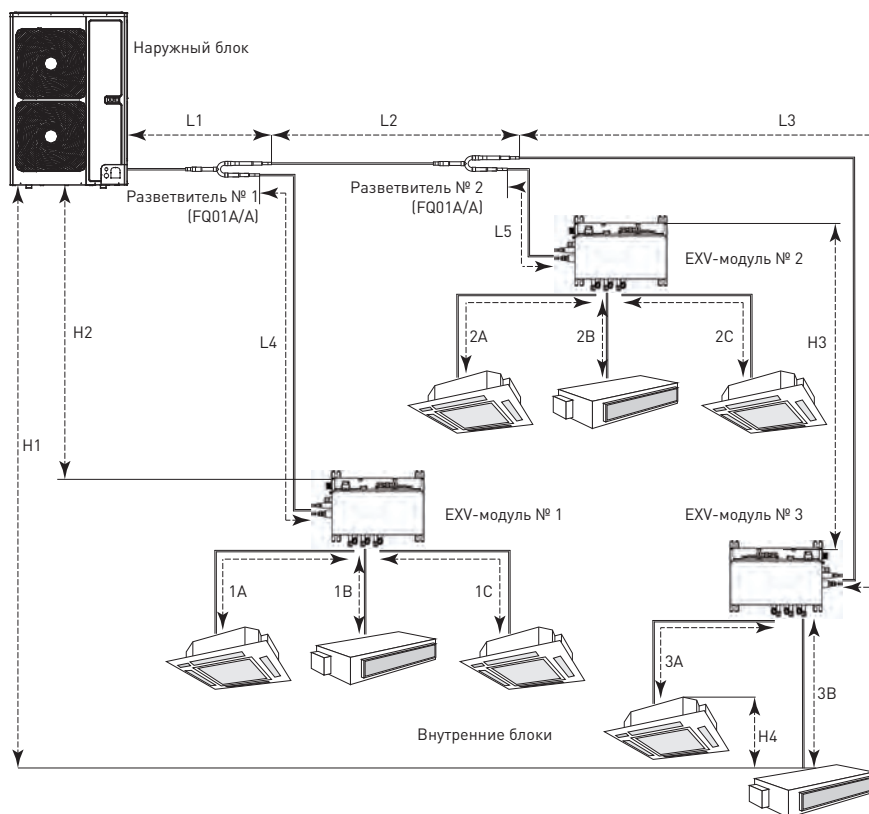
Пульт CE50-24/E осуществляет централизованное управление до 16 внутренними блоками мультисплит-систем FREE MATCH EURO и FREE MATCH SUPER. Управление с данного пульта осуществляется как индивидуально каждым блоком, так и централизованно. Пульт CE50-24/E позволяет включать/отключать определенный кондиционер, выбрать режим работы, задать скорость вентилятора, а также посмотреть текущие параметры работы блока и коды ошибок.



СХЕМА ПОДКЛЮЧЕНИЙ FREE MATCH SUPER



ДОПУСТИМЫЕ ДЛИНЫ МАГИСТРАЛЕЙ FREE MATCH SUPER



Фреоновод		Длина, м
Фреоновод между наружным блоком и EXV-модулями	L1+L2+L3+L4+L5	≤55
Суммарная длина фреоновода между внутренними блоками и блоками-распределителями EXV	T42H-FMS/O T48H-FMS/O, T48H-FMS/O2 T56H-FMS/O, T56H-FMS/O2	1A+1B+1C+2A+2B+2C+3A+3B ≤60 ≤80 ≤90
Фреоновод между внутренним блоком и EXV-модулем	1A;1B;1C;2A;2B;2C;3A;3B	≤15
Фреоновод между внутренним блоком и первым разветвителем	L4+1B;L2+L5+2A;L2+L3+3B	≤40
Перепад высот между наружным блоком и внутренними блоками	H1	≤30
Перепад высот между наружным блоком и EXV-модулем	H2	≤30
Перепад высот между EXV-модулями	H3	≤15
Перепад высот между внутренними блоками	H4	≤15
Фреоновод между наружным блоком и первым разветвителем	L1	≥5
Фреоновод между разветвителем и EXV-модулем	L3; L4; L5	Как можно короче

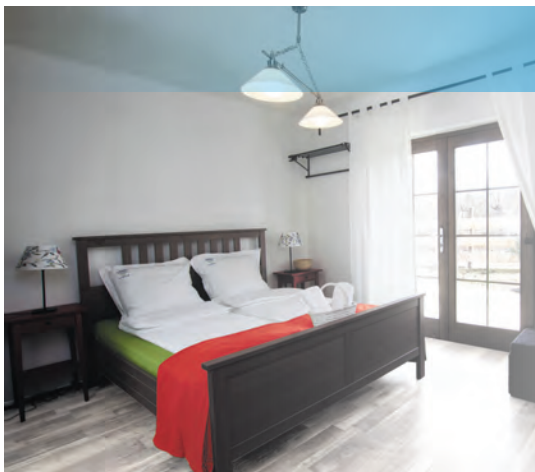
Идеальным решением по созданию эффективной системы кондиционирования воздуха в коттедже или многокомнатной квартире являются инверторные мультисплит-системы FREE MATCH EURO и FREE MATCH SUPER. Настенный кондиционер для дома обеспечивает заданный температурно-влажностный режим только в одной комнате, в то время как возможности FREE MATCH EURO и FREE MATCH SUPER намного шире.

К одному наружному блоку мультисплит-системы FREE MATCH EURO можно подсоединить до 5 блоков, FREE MATCH SUPER — до 9 блоков. Принцип свободной комплектации предоставляет возможность комбинирования различных типов внутренних блоков в зависимости от дизайна интерьера, площади помещений, технических особенностей и условий эксплуатации. Размещение одного наружного блока и с эстетической точки зрения, и с позиций удобства выбора места монтажа выгодно отличаются от традиционных сплит-систем.

Инверторные мультисплит-системы FREE MATCH EURO и FREE MATCH SUPER не только позволяют создать комфортный микроклимат одновременно в нескольких помещениях, но и снизить энергозатраты и упростить монтаж системы кондиционирования. При этом управление каждым внутренним блоком осуществляется индивидуальным пультом управления, что позволяет устанавливать различные температурные параметры для каждого помещения отдельно. FREE MATCH EURO и FREE MATCH SUPER могут работать либо в режиме охлаждения летом, либо в режиме обогрева в демисезонный период.



НАСТЕННЫЙ ВНУТРЕННИЙ БЛОК



Обладает наибольшим количеством функций и весьма универсален в отношении размещения — подойдет для спальни, детской, гостиной, кабинета и т.д. Модельный ряд настенных внутренних блоков расширился за счет флагмана TOSOT — U-MIGHT.

NEW!



КАССЕТНЫЙ ВНУТРЕННИЙ БЛОК



Подходит для помещений большой площади с подвесным потолком, например, гостиной, совмещенной с кухней.



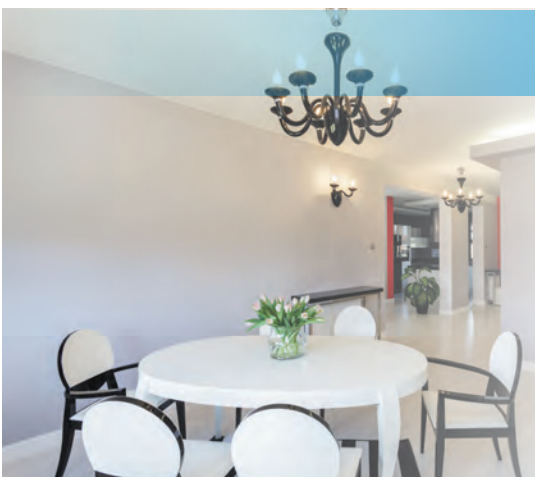
НАПОЛЬНО-ПОТОЛОЧНЫЙ ВНУТРЕННИЙ БЛОК



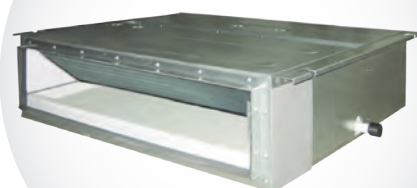
Подходит для помещений сложной архитектурной планировки, не имеющих подвесного потолка. Устанавливается вдоль стены, либо вдоль потолка.



КАНАЛЬНЫЙ ВНУТРЕННИЙ БЛОК



Без труда впишется в любой интерьер: его видимой частью является лишь декоративная вентиляционная решетка, в то время как сам блок скрыт за подвесным потолком.



БЛОКИ ВНУТРЕННИЕ НАСТЕННЫЕ U-MIGHT

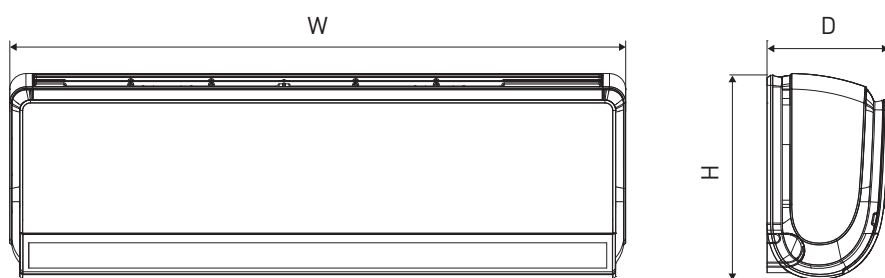


ТЕХНИЧЕСКИЕ ХАРАКТЕРИСТИКИ

Блок внутренний			T09H-SUEuM/I	T12H-SUEuM/I
Производительность	Охлаждение	кВт	2,6	3,5
	Обогрев	кВт	3,0	3,6
Электропитание		ф./В/Гц	1/220/50	
Объем рециркуляции воздуха		м³/ч	290-650	290-720
Уровень шума		дБ (А)	19-41	20-43
Размеры	ДхВхШ	мм	860×305×170	860×305×170
Упаковка*	ДхВхШ	мм	932×385×280	932×385×280
Масса нетто/брутто*		кг	11,5/14,0	11,5/14,0
Соединительные трубы	Газовая линия	дюйм (мм)	Ø1/2 (12,7)	Ø1/2 (12,7)
	Жидкостная линия	дюйм (мм)	Ø1/4 (6,35)	Ø1/4 (6,35)
Наружный диаметр дренажного патрубка		мм	17	17
Межблочный кабель		мм²	4×1,5	4×1,5

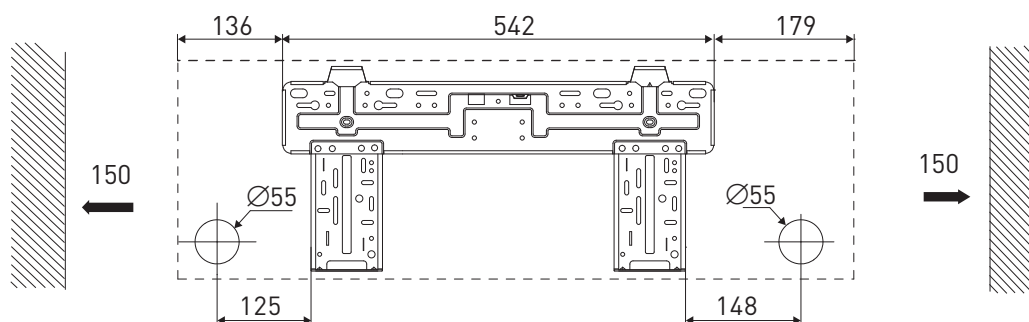
* Габаритные размеры упаковки и масса брутто могут различаться в зависимости от партии.

ГАБАРИТНЫЕ РАЗМЕРЫ



Модель / мм	W	H	D
T09H-SUEuM/I	860	305	170
T12H-SUEuM/I	860	305	170

МОНТАЖНАЯ ПАНЕЛЬ



Размеры: мм

БЛОКИ ВНУТРЕННИЕ НАСТЕННЫЕ LORD EURO

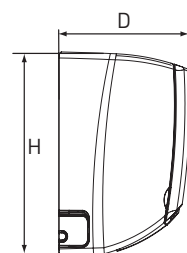
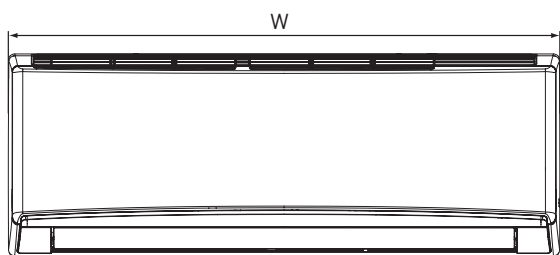


ТЕХНИЧЕСКИЕ ХАРАКТЕРИСТИКИ

Блок внутренний			T07H-SLEuM/I	T09H-SLEuM/I	T12H-SLEuM/I	T18H-SLEuM/I	T24H-SLEuM/I
Производительность	Охлаждение	кВт	2,1	2,6	3,5	5,1	6,7
	Обогрев	кВт	2,6	2,8	3,7	5,3	7,3
Электропитание		ф./В/Гц	1/220/50				
Объем рециркуляции воздуха		м³/ч	300–550	300–560	300–660	520–800	850–1150
Уровень шума		дБ (А)	26–38	26–39	26–42	36–46	39–48
Размеры	ДхВхШ	мм	713×270×195	790×275×200	845×289×209	970×300×224	1078×325×246
Упаковка*	ДхВхШ	мм	733×347×265	863×352×268	921×379×281	1041×383×320	1148×413×350
Масса нетто/брутто*		кг	9,0/11,0	9,0/11,0	10,0/12,0	13,5/16,5	17,0/20,5
Соединительные трубы	Газовая линия	дюйм (мм)	Ø3/8 (9,52)	Ø3/8 (9,52)	Ø3/8 (9,52)	Ø1/2 (12,7)	Ø5/8 (15,8)
	Жидкостная линия	дюйм (мм)	Ø1/4 (6,35)	Ø1/4 (6,35)	Ø1/4 (6,35)	Ø1/4 (6,35)	Ø1/4 (6,35)
Наружный диаметр дренажного патрубка		мм	17	17	17	17	17
Межблочный кабель		мм²	4×1,0	4×1,0	4×1,0	4×1,0	4×1,0

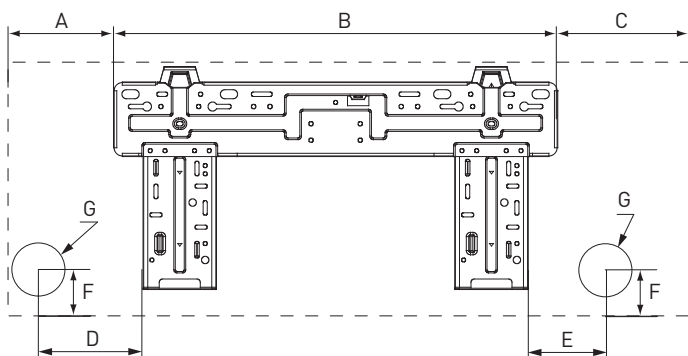
* Габаритные размеры упаковки и масса брутто могут различаться в зависимости от партии.

ГАБАРИТНЫЕ РАЗМЕРЫ



Модель / мм	W	H	D
T07H-SLEu/I	713	270	195
T09H-SLEu/I	790	275	200
T12H-SLEu/I	845	289	209
T18H-SLEu/I	970	300	224
T24H-SLEu/I	1078	325	246

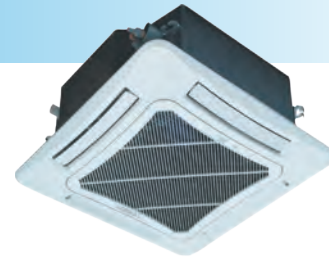
МОНТАЖНАЯ ПАНЕЛЬ



Модель / мм	A	B	C	D	E	F	ØG
T07H-SLEu/I	103	462	148	88	78	35	55
T09H-SLEu/I	168,5	462	159,5	150	90	54	55
T12H-SLEu/I	123,5	542	179,5	124,7	83,2	35	55
T18H-SLEu/I	104	685	181	190	140	38	55
T24H-SLEu/I	206	685	187	154	79	43	70

Размеры: мм

БЛОКИ ВНУТРЕННИЕ КАССЕТНЫЕ

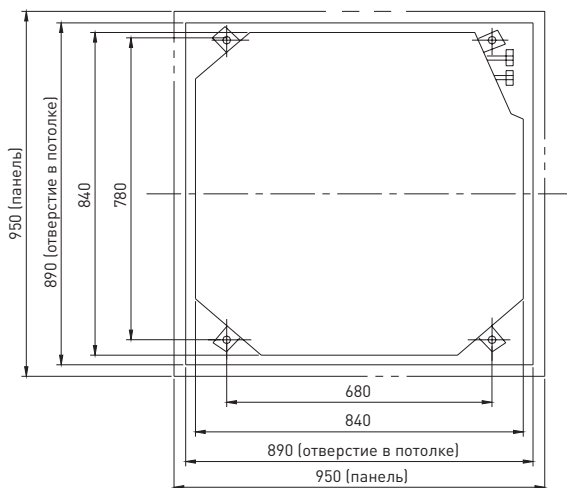


ТЕХНИЧЕСКИЕ ХАРАКТЕРИСТИКИ

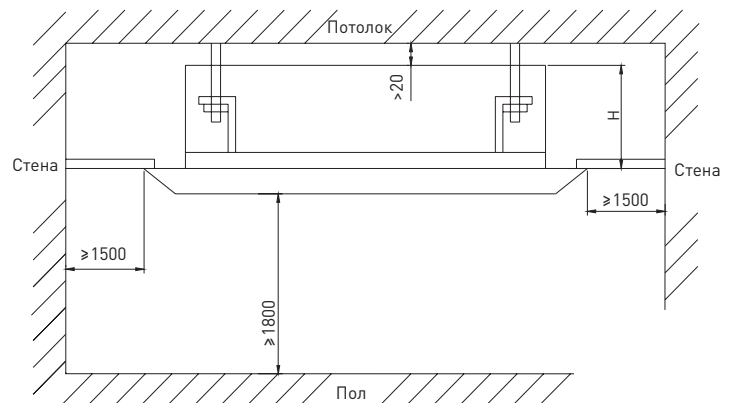
Блок внутренний			T12H-FC/I4	T18H-FC/I4	T24H-FC/I
Производительность	Охлаждение	кВт	3,5	4,5	7,1
	Обогрев	кВт	4,0	5,0	8,0
Электропитание		ф./В/Гц	1/220/50		
Объем рециркуляции воздуха		м³/ч	450–600	450–600	650–1180
Уровень шума		дБ (А)	42–46	42–46	35/39
Размеры	Д×В×Ш	мм	570×570×230	570×570×230	840×840×240
Упаковка*	Д×В×Ш	мм	848×728×310	848×728×310	963×963×325
Масса нетто/брутто*		кг	18/23	18/23	30/38
Панель			TA03	TA03	TB04
Размеры	Д×В×Ш	мм	650×650×50	650×650×50	950×950×60
Упаковка	Д×В×Ш	мм	730×670×102	730×670×102	1043×1028×130
Масса нетто/брутто		кг	2,5/3,5	2,5/3,5	6,5/10
Соединительные трубы	Газовая линия	дюйм (мм)	∅3/8 (9,5)	∅1/2 (12,7)	∅5/8 (15,8)
	Жидкостная линия	дюйм (мм)	∅1/4 (6,35)	∅1/4 (6,35)	∅3/8 (9,5)
Высота подъема конденсата		мм	500	500	500
Наружный диаметр дренажного патрубка		мм	31	31	31
Межблочный кабель		мм²	4×1,0	4×1,0	4×1,0

* Габаритные размеры упаковки и масса брутто могут различаться в зависимости от партии.

ГАБАРИТНЫЕ РАЗМЕРЫ



РАЗМЕРЫ ДЛЯ УСТАНОВКИ



Размеры: мм

БЛОКИ ВНУТРЕННИЕ НАПОЛЬНО-ПОТОЛОЧНЫЕ

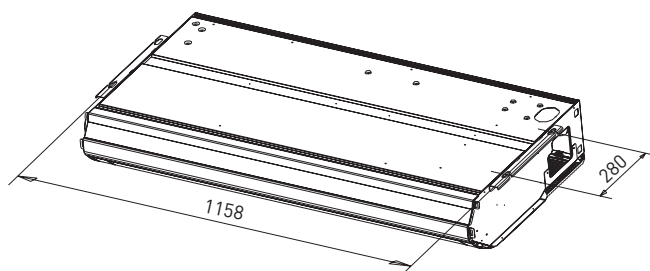
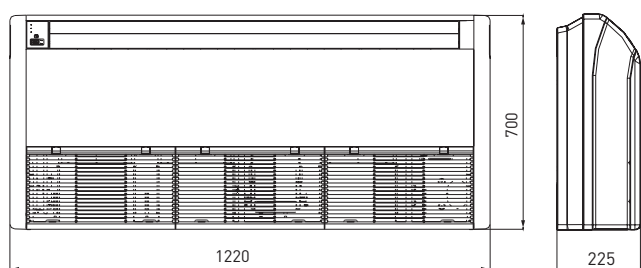


ТЕХНИЧЕСКИЕ ХАРАКТЕРИСТИКИ

Блок внутренний			T09H-FF/I	T12H-FF/I	T18H-FF/I	T24H-FF/I
Производительность	Охлаждение	кВт	2,5	3,5	5,0	7,1
	Обогрев	кВт	2,8	3,85	5,5	8,0
Электропитание		ф/В/Гц	1/220/50	1/220/50	1/220/50	1/220/50
Объем рециркуляции воздуха		м³/ч	650	650	950	1250
Уровень шума		дБ(А)	36/40	36/40	40/45	40/48
Размеры	Д×В×Ш	мм	1220×700×225	1220×700×225	1220×700×225	1220×700×225
Упаковка*	Д×В×Ш	мм	1343×823×315	1343×823×315	1343×823×315	1343×823×315
Масса нетто/брутто*		кг	40/50	40/50	40/50	45/54
Соединительные трубы	Газовая линия	дюйм (мм)	Ø3/8 (9,5)	Ø3/8 (9,5)	Ø1/2 (12,7)	Ø5/8 (15,8)
	Жидкостная линия	дюйм (мм)	Ø1/4 (6,35)	Ø1/4 (6,35)	Ø1/4 (6,35)	Ø3/8 (9,5)
Наружный диаметр дренажного патрубка		мм	17	17	17	30
Межблочный кабель		мм²	4×1,5	4×1,5	4×1,5	4×1,5

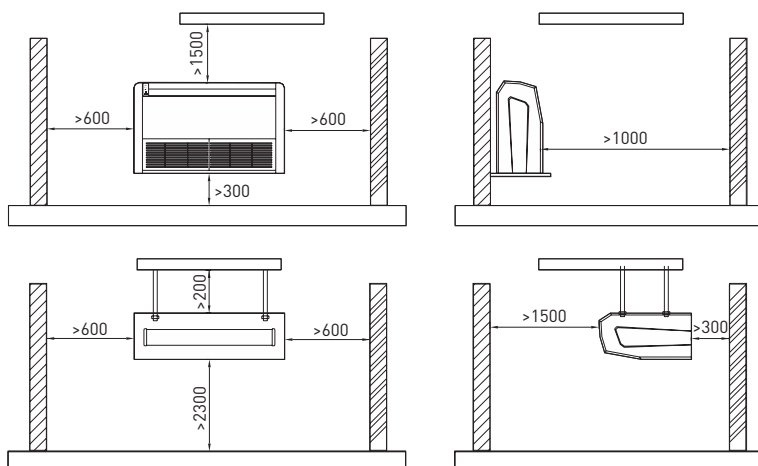
* Габаритные размеры упаковки и масса брутто могут различаться в зависимости от партии.

ГАБАРИТНЫЕ РАЗМЕРЫ



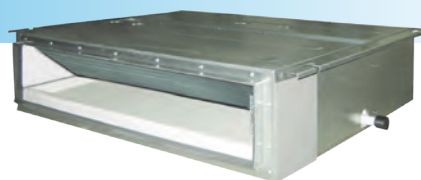
Размеры: мм

РАЗМЕРЫ ДЛЯ УСТАНОВКИ



Размеры: мм

БЛОКИ ВНУТРЕННИЕ КАНАЛЬНЫЕ

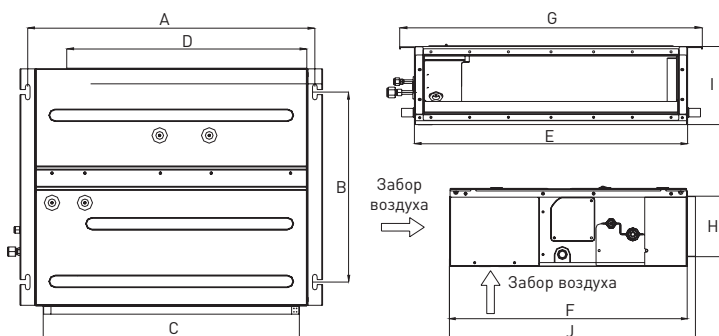


ТЕХНИЧЕСКИЕ ХАРАКТЕРИСТИКИ

Блок внутренний			T09H-FD/I	T12H-FD/I	T18H-FD/I	T21H-FD/I	T24H-FD/I
Производительность	Охлаждение	кВт	2,5	3,5	5,0	6,0	7,1
	Обогрев	кВт	2,8	3,85	5,5	6,6	8,0
Электропитание		ф/В/Гц	1/220/50	1/220/50	1/220/50	1/220/50	1/220/50
Объем рециркуляции воздуха		м³/ч	450	500	700	1000	1000
Статическое давление		Па	15	15	15	15	15
Уровень шума		дБ(А)	31/37	32/39	33/40	34/42	34/42
Размеры	Д×В×Ш	мм	700×200×615	700×200×615	900×200×615	1100×200×615	1100×200×615
Упаковка*	Д×В×Ш	мм	893×305×743	893×305×743	1123×305×743	1323×205×743	1323×205×743
Масса нетто/брутто*		кг	22/27	23/29	27/36	31/41	31/41
Соединительные трубы	Газовая линия	дюйм (мм)	Ø3/8 (9,5)	Ø3/8 (9,5)	Ø1/2 (12,7)	Ø5/8 (15,8)	Ø5/8 (15,8)
	Жидкостная линия	дюйм (мм)	Ø1/4 (6,35)	Ø1/4 (6,35)	Ø1/4 (6,35)	Ø3/8 (9,5)	Ø3/8 (9,5)
Высота подъема конденсата		мм	1000	1000	1000	1000	1000
Наружный диаметр дренажного патрубка		мм	30	30	30	30	30
Межблочный кабель		мм²	4×1,5	4×1,5	4×1,5	4×1,5	4×1,5

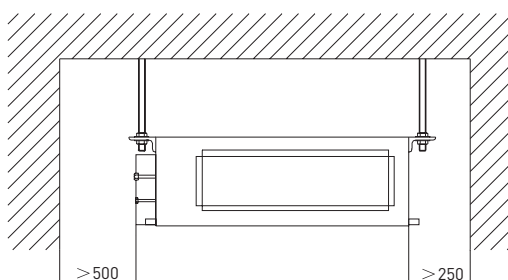
* Габаритные размеры упаковки и масса брутто могут различаться в зависимости от партии.

ГАБАРИТНЫЕ РАЗМЕРЫ



Модель / мм	A	B	C	D	E	F	G	H	I	J
T09H-FD/I	742	491	662	620	700	615	782	156	200	635
T12H-FD/I										
T18H-FD/I	942	491	862	820	900	615	982	156	200	635
T21H-FD/I										
T24H-FD/I	1142	491	1062	1020	1100	615	1182	156	200	635

РАЗМЕРЫ ДЛЯ УСТАНОВКИ



Размеры: мм

БЛОКИ НАРУЖНЫЕ FREE MATCH EURO



ТЕХНИЧЕСКИЕ ХАРАКТЕРИСТИКИ

Блок наружный			T14H-FM4/O	T18H-FM4/O	T21H-FM4/O	T24H-FM4/O	T28H-FM4/O	T36H-FM4/O	T42H-FM4/O
Количество подключаемых внутренних блоков	шт.		1-2	1-2	2-3	2-3	2-4	2-4	2-5
Производительность	Охлаждение	кВт	4,1 [2,05-4,4]	5,2 [2,14-5,8]	6,1 [2,2-7,3]	7,1 [2,28-8,5]	8,0 [2,28-10,25]	10,5 [2,1-11,0]	12,1 [2,1-13,6]
	Обогрев	кВт	4,4 [2,5-5,4]	5,4 [2,57-5,9]	6,5 [3,6-8,5]	8,5 [3,6-8,7]	9,3 [3,6-10,25]	11,0 [2,6-13,0]	13,0 [2,6-14,0]
EER/COP (класс энергоэффективности)	Вт/Вт		3,42 (A)/3,73 (A)	3,59 (A)/3,72 (A)	3,19 (B)/3,76 (A)	3,26 (A)/3,73 (A)	3,15 (B)/3,73 (A)	2,92 (C)/2,93 (D)	3,22 (A)/3,77 (A)
Электропитание	ф./В/Гц		1/220/50						
Потребляемая мощность	Охлаждение	кВт	1,2	1,45	1,91	2,18	2,54	3,59	3,76
	Обогрев	кВт	1,18	1,45	1,73	2,28	2,49	3,75	3,45
Рабочий ток	Охлаждение	А	5,32	6,43	8,47	9,67	11,27	15,42	17,21
	Обогрев	А	5,24	6,43	7,68	10,12	11,05	15,2	15,79
Объем рециркуляции воздуха	м³/ч		2600	3200	3200	4000	4000	5200	5200
Уровень шума	дБ(А)		55	56	56	58	58	57	54
Размеры	Д×В×Ш	мм	899×596×378	955×700×396	955×700×396	980×790×427	980×790×427	1015×1103×440	1015×1103×440
Упаковка*	Д×В×Ш	мм	945×630×417	1026×735×455	1026×735×455	1080×840×485	1080×840×485	1155×1220×490	1155×1220×490
Масса нетто/брутто*	кг		43/46	51/55,5	62/66,5	68/73	69/74	94/104	95/105
Соединительные трубы	Газовая линия	дюйм (мм)	2×Ø3/8 (9,5)	2×Ø3/8 (9,5)	3×Ø3/8 (9,5)	3×Ø3/8 (9,5)	4×Ø3/8 (9,5)	Ø3/8+3/8+1/2+5/8	Ø3/8+3/8+1/2+1/2+5/8
	Жидкостная линия	дюйм (мм)	2×Ø1/4 (6,35)	2×Ø1/4 (6,35)	3×Ø1/4 (6,35)	3×Ø1/4 (6,35)	4×Ø1/4 (6,35)	Ø1/4+1/4+1/4+3/8	Ø1/4+1/4+1/4+1/4+3/8
Суммарная длина трассы	м		20	20	60	60	70	70	80
Длина до наиболее удаленного блока	м		10	10	20	20	20	20	25
Перепад высот между блоками	Наружным и внутренними	м	5	5	10	10	10	15	15
	Внутренними	м	5	5	10	10	10	7,5	7,5
Заводская заправка	R410A	кг	1,4	1,6	2,2	2,2	2,4	4,3	4,8
Дозаправка хладагентом (20 г/м), при длине трассы свыше	м		10	10	30	30	40	40	50
Марка компрессора			GREE	GREE	GREE	GREE	GREE	GREE	GREE
Кабели подключений	Электропитание	мм²	3×2,5	3×2,5	3×4	3×4	3×4	3×4	3×4
	Межблочный	мм²	(2)4×1,0	(2)4×1,0	(2)4×1,0	(3)4×1,0	(4)4×1,0	(4)4×1,0	(5)4×1,0
Автомат токовой защиты	А		20	20	25	25	25	32	32
Диапазон рабочих температур	Охлаждение	°С	-15...+43	-15...+43	-15...+43	-15...+43	-15...+43	-5...+48	-5...+48
	Обогрев	°С	-20...+24	-20...+24	-20...+24	-20...+24	-20...+24	-15...+27	-15...+27

* Габаритные размеры упаковки и масса брутто могут различаться в зависимости от партии.

БЛОКИ НАРУЖНЫЕ FREE MATCH SUPER



ТЕХНИЧЕСКИЕ ХАРАКТЕРИСТИКИ

Блок наружный			T42H-FMS/O	T48H-FMS/O	T48H-FMS/O2	T56H-FMS/O	T56H-FMS/O2
Количество подключаемых внутренних блоков	шт.		2-6	2-8	2-8	2-9	2-9
Производительность	Охлаждение	кВт	12,1	14,0	14,0	15,5	16,0
	Обогрев	кВт	12,5	15,5	16,0	17,5	18,0
EER/COP	Вт/Вт		2,95/3,38	2,86/3,60	2,90/3,20	2,92/3,65	2,80/3,50
Электропитание	ф/В/Гц		1/220/50		3/380/50	1/220/50	3/380/50
Потребляемая мощность	Охлаждение	кВт	4,1	4,9	4,4	5,3	5,0
	Обогрев	кВт	3,7	4,3	4,25	4,8	4,7
Рабочий ток	Охлаждение	А	21	21	9,0	23	9,5
	Обогрев	А	21	22,5	8,4	22,5	8,5
Объем рециркуляции воздуха	м³/ч		6400	6400	6600	7000	6600
Уровень шума	дБ(А)		55	55	58	58	58
Размеры	Д×В×Ш	мм	900×1345×340	900×1345×340	900×1345×340	900×1345×340	900×1345×340
Упаковка*	Д×В×Ш	мм	980×1380×440	980×1380×440	980×1380×440	980×1380×440	980×1380×440
Масса нетто/брутто*	кг		116/125	116/125	116/123	116/125	116/123
Соединительные трубы	Газовая линия	дюйм (мм)	Ø5/8 (15,8)	Ø5/8 (15,8)	Ø5/8 (15,8)	Ø5/8 (15,8)	Ø3/4 (19,0)
	Жидкостная линия	дюйм (мм)	Ø3/8 (9,5)	Ø3/8 (9,5)	Ø3/8 (9,5)	Ø3/8 (9,5)	Ø3/8 (9,5)
Суммарная длина трассы	м		145	145	135	145	145
Длина до наиболее удаленного блока	м		70	70	70	70	70
Перепад высот между блоками	Наружным и внутренними	м	30	30	30	30	30
	Внутренними	м	15	15	15	15	15
Заводская заправка	R410A	кг	4,95	4,95	4,95	4,95	4,95
Дозаправка хладагентом (50 г/м), при длине трассы свыше	м		30	30	30	30	30
Марка компрессора			GREE	GREE	GREE	GREE	GREE
Кабели электропитания	К наружному блоку	мм²	3×6,0	3×6,0	5×2,5	3×6,0	5×2,5
	К EXV-модулю	мм²	3×1,0	3×1,0	3×1,0	3×1,0	3×1,0
Кабели межблочной связи	Между наружным блоком и EXV-модулями	мм²	2×1,5	2×1,5	2×1,5	2×1,5	2×1,5
	Между EXV-модулем и внутренним блоком	мм²	4×1,0	4×1,0	4×1,0	4×1,0	4×1,0
Автомат токовой защиты наружного блока	А		32	40	25	40	25
Диапазон рабочих температур	Охлаждение	°С	-15...+48	-15...+48	+10...+48	-15...+48	+10...+48
	Обогрев	°С	-10...+24	-10...+24	-15...+27	-10...+24	-15...+27

* Габаритные размеры упаковки и масса брутто могут различаться в зависимости от партии.

БЛОКИ РАСПРЕДЕЛИТЕЛИ EXV



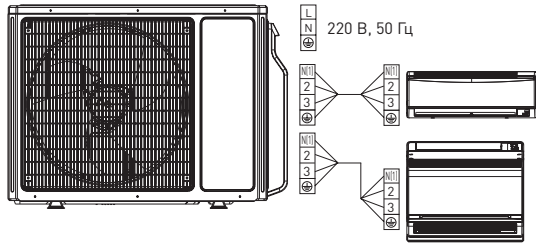
ТЕХНИЧЕСКИЕ ХАРАКТЕРИСТИКИ

Блоки распределители		FXA2A-K	FXA2B-K	FXA3A-K	FXA3B-K	FXB3A-K	FXB5A-K
Количество подключаемых внутренних блоков		2	2	3	3	3	5
Номинальный ток	А	3,15	3,15	3,15	3,15	3,15	3,15
Электропитание	ф./В/Гц	1/220/50					
Уровень шума	дБ(А)	28	28	28	28	30	30
Размеры	мм	532×313×182	532×313×182	532×313×182	532×313×182	617×410×193	617×410×193
Упаковка*	мм	683×392×270	683×392×270	683×392×270	683×392×270	676×473×275	676×473×275
Масса нетто/брутто*	кг	5,5/7,5	5,5/7,5	6/8	6/8	8/10	9/11
Соединительные трубы к внутреннему блоку	дюйм (мм)	Ø3/8 (9,52)	Ø5/8 (15,9)	Ø3/8 (9,52)	Ø5/8 (15,9)	Ø3/8 (9,52)	Ø3/8 (9,52)
	дюйм (мм)	Ø1/4 (6,35)	Ø1/4 (6,35)	Ø1/4 (6,35)	Ø1/4 (6,35)	Ø1/4 (6,35)	Ø1/4 (6,35)
Соединительные трубы к наружному блоку	дюйм (мм)	Ø5/8 (15,9)	Ø3/4 (19,05)	Ø5/8 (15,9)	Ø3/4 (19,05)	Ø5/8 (15,9)	Ø5/8 (15,9)
	дюйм (мм)	Ø3/8 (9,5)	Ø3/8 (9,5)	Ø3/8 (9,5)	Ø3/8 (9,5)	Ø3/8 (9,5)	Ø3/8 (9,5)
Допустимый перепад высот	Между EXV-модулем и наружным блоком	м	30	30	30	30	30
	Между EXV-модулем и наиболее удаленным внутренним блоком	м	15	15	15	15	15
	Между EXV-модулями	м	15	15	15	15	15
Наружный диаметр дренажного патрубка	мм	26	26	26	26	26	26
Кабель электропитания	мм ²	3×1,0	3×1,50	3×1,0	3×1,0	3×1,0	3×1,0
Кабель межблочной связи	мм ²	2×1,5	2×1,5	2×1,5	2×1,5	2×1,5	2×1,5
Автомат токовой защиты	А	10	10	10	10	10	10

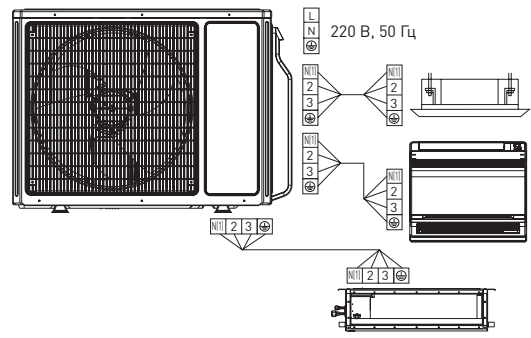
* Габаритные размеры упаковки и масса брутто могут различаться в зависимости от партии.
Примечание. К наружным блокам на 220 В подключаются EXV-модули FXA2A-K, FXA2B-K, FXA3A-K и FXA3B-K. К наружным блокам на 380 В подключаются EXV-модули FXB3A-K и FXB5A-K.

ЭЛЕКТРИЧЕСКИЕ СХЕМЫ ПОДКЛЮЧЕНИЙ

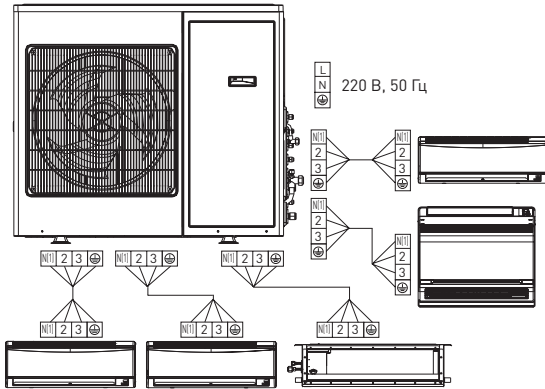
T14H-FM4/0, T18H-FM4/0



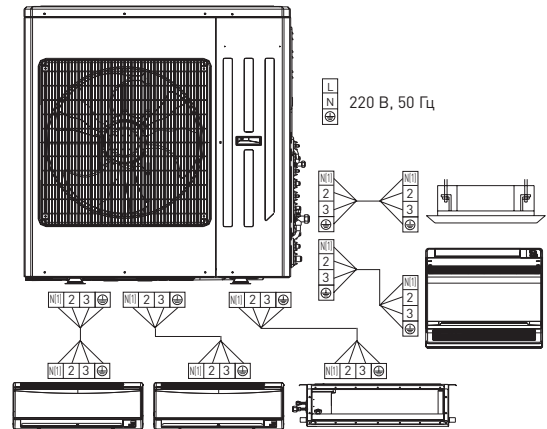
T21H-FM4/0, T24H-FM4/0



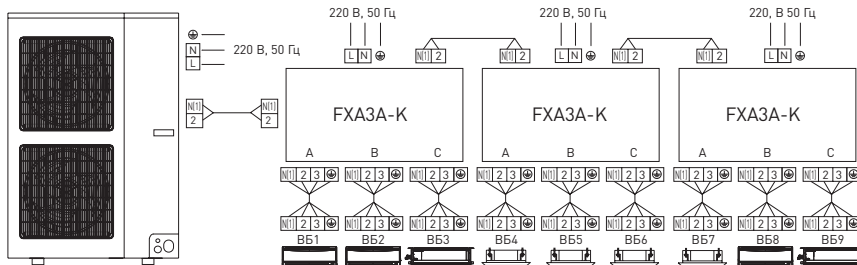
T28H-FM4/0, T36H-FM4/0



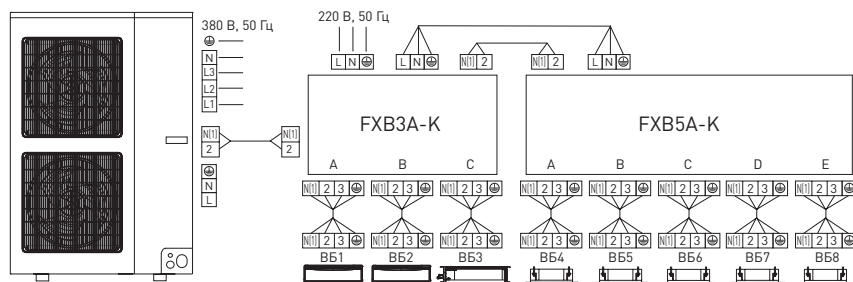
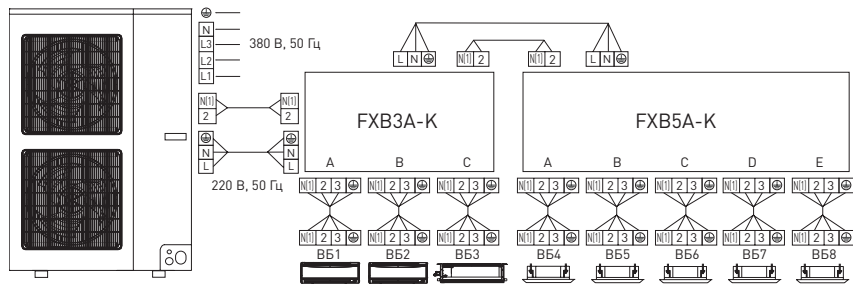
T42H-FM4/0



T42H-FMS/0, T48H-FMS/0, T56H-FMS/0







T48H-FMS/02, T56H-FMS/02



КОМБИНАЦИИ ПОДКЛЮЧЕНИЙ

Модель	Один блок	Два блока	
 T14H-FM4/O 8 комбинаций	7	9+9	7+7
	9	9+12	7+9
	12	7+12	

Модель	Один блок	Два блока		
 T18H-FM4/O 10 комбинаций	7	7+7	7+9	7+12
	9	7+18	9+9	9+12
	12	12+12		

Модель	Два блока		Три блока			Четыре блока		
 T21H-FM4/O 18 комбинаций	7+7	7+9	7+7+7	7+7+9				
	7+12	7+18	7+7+12	7+9+9				
	9+9	9+12	7+9+12	7+12+12				
	9+18	12+12	9+9+9	9+9+12				
	12+18		12+12+12					
 T24H-FM4/O2 23 комбинации	7+7	7+9	7+7+7	7+7+9	7+7+12			
	7+12	7+18	7+7+18	7+9+9	7+9+12			
	9+9	9+12	7+9+18	7+12+12	7+12+18			
	9+18	12+12	7+18+18	9+9+9	9+9+12			
	12+18	18+18	9+9+18	9+12+12	9+12+18			
			9+18+18	12+12+12	12+12+18			
 T28H-FM4/O 40 комбинаций	7+7	7+9	7+7+7	7+7+9	7+7+12	7+7+7+7	7+7+7+9	7+7+7+12
	7+12	7+18	7+7+18	7+9+9	7+9+12	7+7+7+18	7+7+9+9	7+7+9+12
	9+9	9+12	7+9+18	7+12+12	7+12+18	7+7+9+18	7+7+12+12	7+9+9+9
	9+18	12+12	9+9+9	9+9+12	9+9+18	7+9+9+12	7+9+12+12	9+9+9+9
	12+18	18+18	9+12+12	9+12+18	12+12+12	9+9+9+12	9+9+12+12	
			12+12+18					
 T36H-FM4/O 97 комбинаций	7+12	18+18	7+7+7	7+12+21	9+12+21	7+7+7+7	7+7+12+21	7+12+12+18
	7+18	18+21	7+7+9	7+12+24	9+12+24	7+7+7+9	7+7+12+24	9+9+9+9
	7+21	18+24	7+7+12	7+18+18	9+18+18	7+7+7+12	7+7+18+18	9+9+9+12
	7+24	21+21	7+7+18	7+18+21	9+18+21	7+7+7+18	7+9+9+9	9+9+9+18
	9+9	21+24	7+7+21	7+18+24	9+18+24	7+7+7+21	7+9+9+12	9+9+9+21
	9+12	24+24	7+7+24	7+21+21	9+21+21	7+7+7+24	7+9+9+18	9+9+9+24
	9+18		7+9+9	9+9+9	12+12+12	7+7+9+9	7+9+9+21	9+9+12+12
	9+21		7+9+12	9+9+12	12+12+18	7+7+9+12	7+9+9+24	9+9+12+18
	9+24		7+9+18	9+9+18	12+12+21	7+7+9+18	7+9+12+12	9+9+12+24
	12+12		7+9+21	9+9+21	12+12+24	7+7+9+21	7+9+12+18	9+9+18+18
	12+18		7+9+24	9+9+24	12+18+18	7+7+9+24	7+9+12+21	9+12+12+12
	12+21		7+12+12	9+12+12	12+18+21	7+7+12+12	7+9+18+18	9+12+12+18
	12+24		7+12+18	9+12+18	12+18+24	7+7+12+18	7+12+12+12	12+12+12+12

КОМБИНАЦИИ ПОДКЛЮЧЕНИЙ



T42H-FM4/O
155 комбинаций

Два блока		Три блока				
7+18	12+24	7+7+7	7+9+24	7+24+24	9+18+18	12+18+18
7+21	18+18	7+7+9	7+12+12	9+9+9	9+18+21	12+18+21
7+24	18+21	7+7+12	7+12+18	9+9+12	9+18+24	12+18+24
9+12	18+24	7+7+18	7+12+21	9+9+18	9+21+21	12+21+21
9+18	21+21	7+7+21	7+12+24	9+9+21	9+21+24	12+21+24
9+21	21+24	7+7+24	7+18+18	9+9+24	9+24+24	12+24+24
9+24	24+24	7+9+9	7+18+21	9+12+12	12+12+12	18+18+18
12+12		7+9+12	7+18+24	9+12+18	12+12+18	18+18+21
12+18		7+9+18	7+21+21	9+12+21	12+12+21	18+18+24
12+21		7+9+21	7+21+24	9+12+24	12+12+24	18+21+21
Четыре блока			Пять блоков			
7+7+7+7	7+7+12+24	7+9+18+21	9+9+9+24	7+7+7+7+7	7+7+9+9+9	7+9+9+12+18
7+7+7+9	7+7+18+18	7+12+12+12	9+9+12+12	7+7+7+7+9	7+7+9+9+12	7+9+12+12+12
7+7+7+12	7+7+18+21	7+12+12+18	9+9+12+18	7+7+7+7+12	7+7+9+9+18	7+12+12+12+12
7+7+7+18	7+7+18+24	7+12+12+21	9+9+12+21	7+7+7+7+18	7+7+9+9+21	9+9+9+9+9
7+7+7+21	7+9+9+9	7+12+12+24	9+9+12+24	7+7+7+7+21	7+7+9+12+12	9+9+9+9+12
7+7+7+24	7+9+9+12	7+12+18+18	9+9+18+18	7+7+7+7+24	7+7+9+12+18	9+9+9+9+18
7+7+9+9	7+9+9+18	7+12+18+21	9+9+18+21	7+7+7+9+9	7+7+9+12+21	9+9+9+12+12
7+7+9+12	7+9+9+21	7+12+18+24	9+12+12+12	7+7+7+9+12	7+7+12+12+12	9+9+12+12+12
7+7+9+18	7+9+9+24	7+12+21+21	9+12+12+18	7+7+7+9+18	7+7+12+12+18	
7+7+9+21	7+9+12+12	7+18+18+18	9+12+12+21	7+7+7+9+21	7+9+9+9+9	
7+7+9+24	7+9+12+18	9+9+9+9	12+12+12+12	7+7+7+9+24	7+9+9+9+12	
7+7+12+12	7+9+12+21	9+9+9+12	12+12+12+18	7+7+7+12+12	7+9+9+9+18	
7+7+12+18	7+9+12+24	9+9+9+18		7+7+7+12+18	7+9+9+9+21	
7+7+12+21	7+9+18+18	9+9+9+21		7+7+7+12+21	7+9+9+12+12	



T42H-FMS/O
163 комбинации

Два блока	Три блока			Четыре блока		
7+18	7+7+7	7+18+24	9+21+24	7+7+7+7	7+7+18+24	9+9+9+9
7+21	7+7+9	7+21+21	12+12+12	7+7+7+9	7+9+9+9	9+9+9+12
7+24	7+7+12	7+21+24	12+12+18	7+7+7+12	7+9+9+12	9+9+9+18
9+12	7+7+18	7+24+24	12+12+21	7+7+7+18	7+9+9+18	9+9+9+21
9+18	7+7+21	9+9+9	12+12+24	7+7+7+21	7+9+9+21	9+9+9+24
9+21	7+7+24	9+9+12	12+18+18	7+7+7+24	7+9+9+24	9+9+12+12
9+24	7+9+9	9+9+18	12+18+21	7+7+9+9	7+9+12+12	9+9+12+18
12+12	7+9+12	9+9+21	12+18+24	7+7+9+12	7+9+12+18	9+9+12+21
12+18	7+9+18	9+9+24	12+21+21	7+7+9+18	7+9+12+21	9+9+12+24
12+21	7+9+21	9+12+12		7+7+9+21	7+9+12+24	9+9+18+18
12+24	7+9+24	9+12+18		7+7+9+24	7+9+18+18	9+12+12+12
18+18	7+12+12	9+12+21		7+7+12+12	7+9+18+21	9+12+12+18
18+21	7+12+18	9+12+24		7+7+12+18	7+12+12+12	9+12+12+21
18+24	7+12+21	9+18+18		7+7+12+21	7+12+12+18	12+12+12+12
21+21	7+12+24	9+18+21		7+7+12+24	7+12+12+21	12+12+12+18
21+24	7+18+18	9+18+24		7+7+18+18	7+12+12+24	
	7+18+21	9+21+21		7+7+18+21	7+12+18+18	
Пять блоков				Шесть блоков		
7+7+7+7+7	7+7+7+9+21	7+7+9+12+12	7+9+9+12+12	7+7+7+7+7+7	7+7+7+9+9+12	
7+7+7+7+9	7+7+7+9+24	7+7+9+12+18	7+9+9+12+18	7+7+7+7+7+9	7+7+7+9+12+12	
7+7+7+7+12	7+7+7+12+12	7+7+9+12+21	7+9+12+12+12	7+7+7+7+7+12	7+7+9+9+9+9	
7+7+7+7+18	7+7+7+12+18	7+7+12+12+12	7+12+12+12+12	7+7+7+7+7+18	7+7+9+9+9+12	
7+7+7+7+21	7+7+7+12+21	7+7+12+12+18	9+9+9+9+9	7+7+7+7+7+21	7+7+9+9+12+12	
7+7+7+7+24	7+7+9+9+9	7+9+9+9+9	9+9+9+9+12	7+7+7+7+9+9	7+9+9+9+9+9	
7+7+7+9+9	7+7+9+9+12	7+9+9+9+12	9+9+9+9+18	7+7+7+7+9+12	7+9+9+9+9+12	
7+7+7+9+12	7+7+9+9+18	7+9+9+9+18	9+9+9+12+12	7+7+7+7+9+18	9+9+9+9+9+9	
7+7+7+9+18	7+7+9+9+21	7+9+9+9+21	9+9+12+12+12	7+7+7+9+9+9		

КОМБИНАЦИИ ПОДКЛЮЧЕНИЙ



T48H-FMS/O, T48H-FMS/O2
288 комбинаций

Два блока	Три блока			Четыре блока			
7+18	7+7+12	9+9+9	12+18+18	7+7+7+7	7+7+21+24	7+12+12+21	9+9+18+21
7+21	7+7+18	9+9+12	12+18+21	7+7+7+9	7+7+24+24	7+12+12+24	9+9+18+24
7+24	7+7+21	9+9+18	12+18+24	7+7+7+12	7+9+9+9	7+12+18+18	9+9+21+21
9+18	7+7+24	9+9+21	12+21+21	7+7+7+18	7+9+9+12	7+12+18+21	9+9+21+24
9+21	7+9+9	9+9+24	12+21+24	7+7+7+21	7+9+9+18	7+12+18+24	9+12+12+12
9+24	7+9+12	9+12+12	12+24+24	7+7+7+24	7+9+9+21	7+12+21+21	9+12+12+18
12+12	7+9+18	9+12+18	18+18+18	7+7+9+9	7+9+9+24	7+12+21+24	9+12+12+21
12+18	7+9+21	9+12+21	18+18+21	7+7+9+12	7+9+12+12	7+18+18+18	9+12+12+24
12+21	7+9+24	9+12+24	18+18+24	7+7+9+18	7+9+12+18	7+18+18+21	9+12+18+18
12+24	7+12+12	9+18+18	18+21+21	7+7+9+21	7+9+12+21	9+9+9+9	9+12+18+21
18+18	7+12+18	9+18+21	18+21+24	7+7+9+24	7+9+12+24	9+9+9+12	9+12+18+24
18+21	7+12+21	9+18+24	21+21+21	7+7+12+12	7+9+18+18	9+9+9+18	9+12+21+21
18+24	7+12+24	9+21+21		7+7+12+18	7+9+18+21	9+9+9+21	9+18+18+18
21+21	7+18+18	9+21+24		7+7+12+21	7+9+18+24	9+9+9+24	12+12+12+12
21+24	7+18+21	9+24+24		7+7+12+24	7+9+21+21	9+9+12+12	12+12+12+18
24+24	7+18+24	12+12+12		7+7+18+18	7+9+21+24	9+9+12+18	12+12+12+21
	7+21+21	12+12+18		7+7+18+21	7+9+24+24	9+9+12+21	12+12+12+24
	7+21+24	12+12+21		7+7+18+24	7+12+12+12	9+9+12+24	12+12+18+18
	7+24+24	12+12+24		7+7+21+21	7+12+12+18	9+9+18+18	12+12+18+21
Пять блоков							
7+7+7+7+7	7+7+7+9+21	7+7+9+9+9	7+7+9+18+18	7+9+9+9+18	7+9+12+12+12	9+9+9+9+18	9+9+12+12+12
7+7+7+7+9	7+7+7+9+24	7+7+9+9+12	7+7+9+18+21	7+9+9+9+21	7+9+12+12+18	9+9+9+9+21	9+9+12+12+18
7+7+7+7+12	7+7+7+12+12	7+7+9+9+18	7+7+12+12+12	7+9+9+9+24	7+9+12+12+21	9+9+9+9+24	9+9+12+12+21
7+7+7+7+18	7+7+7+12+18	7+7+9+9+21	7+7+12+12+18	7+9+9+12+12	7+9+12+12+24	9+9+9+12+12	9+12+12+12+12
7+7+7+7+21	7+7+7+12+21	7+7+9+9+24	7+7+12+12+21	7+9+9+12+18	7+12+12+12+12	9+9+9+12+18	9+12+12+12+18
7+7+7+7+24	7+7+7+12+24	7+7+9+12+12	7+7+12+12+24	7+9+9+12+21	7+12+12+12+18	9+9+9+12+21	12+12+12+12+12
7+7+7+9+9	7+7+7+18+18	7+7+9+12+18	7+7+12+18+18	7+9+9+12+24	7+12+12+12+21	9+9+9+12+24	
7+7+7+9+12	7+7+7+18+21	7+7+9+12+21	7+9+9+9+9	7+9+9+18+18	9+9+9+9+9	9+9+9+18+18	
7+7+7+9+18	7+7+7+18+24	7+7+9+12+24	7+9+9+9+12	7+9+9+18+21	9+9+9+9+12	9+9+12+12+12	
Шесть блоков				Семь блоков		Восемь блоков	
7+7+7+7+7+7	7+7+7+7+12+18	7+7+7+9+12+21	7+9+9+9+9+12	7+7+7+7+7+7+7	7+7+7+7+9+12+12	7+7+7+7+7+7+7+7	
7+7+7+7+7+9	7+7+7+7+12+21	7+7+7+12+12+12	7+9+9+9+9+18	7+7+7+7+7+7+9	7+7+7+7+12+12+12	7+7+7+7+7+7+7+9	
7+7+7+7+7+12	7+7+7+7+12+24	7+7+7+12+12+18	7+9+9+9+9+21	7+7+7+7+7+7+12	7+7+7+9+9+9+9	7+7+7+7+7+7+7+12	
7+7+7+7+7+18	7+7+7+7+18+18	7+7+9+9+9+9	7+9+9+9+12+12	7+7+7+7+7+7+18	7+7+7+9+9+9+12	7+7+7+7+7+7+9+9	
7+7+7+7+7+21	7+7+7+9+9+9	7+7+9+9+9+12	7+9+9+9+12+18	7+7+7+7+7+7+21	7+7+7+9+9+12+12	7+7+7+7+7+7+9+12	
7+7+7+7+7+24	7+7+7+9+9+12	7+7+9+9+9+18	7+9+9+12+12+12	7+7+7+7+7+9+9	7+7+9+9+9+9+9	7+7+7+7+7+9+9+9	
7+7+7+7+9+9	7+7+7+9+9+18	7+7+9+9+9+21	7+9+12+12+12+12	7+7+7+7+7+9+12	7+7+9+9+9+9+12	7+7+7+7+9+9+9+9	
7+7+7+7+9+12	7+7+7+9+9+21	7+7+9+9+12+12	9+9+9+9+9+9	7+7+7+7+7+9+18	7+9+9+9+9+9+9		
7+7+7+7+9+18	7+7+7+9+9+24	7+7+9+9+12+18	9+9+9+9+9+12	7+7+7+7+7+12+12	7+9+9+9+9+9+12		
7+7+7+7+9+21	7+7+7+9+12+12	7+7+9+12+12+12	9+9+9+9+9+18	7+7+7+7+9+9+9	9+9+9+9+9+9+9		
7+7+7+7+9+24	7+7+7+9+12+12	7+7+12+12+12+12	9+9+9+9+12+12	7+7+7+7+9+9+12			
7+7+7+7+12+12	7+7+7+9+12+18	7+9+9+9+9+9	9+9+9+12+12+12	7+7+7+7+9+9+18			

КОМБИНАЦИИ ПОДКЛЮЧЕНИЙ



T56H-FMS/O, T56H-FMS/O2
448 комбинаций

Два блока		Три блока			
7+18	18+18	7+7+18	7+18+24	9+18+21	12+21+24
7+21	18+21	7+7+21	7+21+21	9+18+24	12+24+24
7+24	18+24	7+7+24	7+21+24	9+21+21	18+18+18
9+18	21+21	7+9+12	7+24+24	9+21+24	18+18+21
9+21	21+24	7+9+18	9+9+12	9+24+24	18+18+24
9+24	24+24	7+9+21	9+9+18	12+12+12	18+21+21
12+18		7+9+24	9+9+21	12+12+18	18+21+24
12+21		7+12+12	9+9+24	12+12+21	18+24+24
12+24		7+12+18	9+12+12	12+12+24	21+21+21
		7+12+21	9+12+18	12+18+18	21+21+24
		7+12+24	9+12+21	12+18+21	21+24+24
		7+18+18	9+12+24	12+18+24	24+24+24
		7+18+21	9+18+18	12+21+21	
Четыре блока					
7+7+7+7	7+7+18+21	7+9+21+21	7+18+24+24	9+12+12+12	12+12+12+18
7+7+7+9	7+7+18+24	7+9+21+24	7+21+21+21	9+12+12+18	12+12+12+21
7+7+7+12	7+7+21+21	7+9+24+24	9+9+9+9	9+12+12+21	12+12+12+24
7+7+7+18	7+7+21+24	7+12+12+12	9+9+9+12	9+12+12+24	12+12+18+18
7+7+7+21	7+7+24+24	7+12+12+18	9+9+9+18	9+12+18+18	12+12+18+21
7+7+7+24	7+9+9+9	7+12+12+21	9+9+9+21	9+12+18+21	12+12+18+24
7+7+9+9	7+9+9+12	7+12+12+24	9+9+9+24	9+12+18+24	12+12+21+21
7+7+9+9	7+9+9+18	7+12+18+18	9+9+12+12	9+12+21+21	12+12+21+24
7+7+9+12	7+9+9+21	7+12+18+21	9+9+12+18	9+12+21+24	12+12+24+24
7+7+9+18	7+9+9+24	7+12+18+24	9+9+12+21	9+12+24+24	12+18+18+18
7+7+9+21	7+9+12+12	7+12+21+21	9+9+12+24	9+18+18+18	12+18+18+21
7+7+9+24	7+9+12+18	7+12+21+24	9+9+18+18	9+18+18+21	12+18+18+24
7+7+12+12	7+9+12+21	7+18+18+18	9+9+18+21	9+18+18+24	12+18+21+21
7+7+12+18	7+9+12+24	7+18+18+21	9+9+18+24	9+18+21+21	18+18+18+18
7+7+12+21	7+9+18+18	7+18+18+24	9+9+21+21	9+18+21+24	
7+7+12+24	7+9+18+21	7+18+21+21	9+9+21+24	9+21+21+21	
7+7+18+18	7+9+18+24	7+18+21+24	9+9+24+24	12+12+12+12	
Пять блоков					
7+7+7+7+7	7+7+7+21+24	7+7+12+12+24	7+9+9+18+24	9+9+9+9+12	9+9+12+18+24
7+7+7+7+9	7+7+7+24+24	7+7+12+18+18	7+9+9+21+21	9+9+9+9+18	9+9+12+21+21
7+7+7+7+12	7+7+9+9+9	7+7+12+18+21	7+9+9+21+24	9+9+9+9+21	9+9+18+18+18
7+7+7+7+18	7+7+9+9+12	7+7+12+18+24	7+9+12+12+12	9+9+9+9+24	9+12+12+12+12
7+7+7+7+21	7+7+9+9+18	7+7+12+21+21	7+9+12+12+18	9+9+9+12+12	9+12+12+12+18
7+7+7+7+24	7+7+9+9+21	7+7+12+21+24	7+9+12+12+21	9+9+9+12+18	9+12+12+12+21
7+7+7+9+9	7+7+9+9+24	7+7+18+18+18	7+9+12+12+24	9+9+9+12+21	9+12+12+12+24
7+7+7+9+12	7+7+9+12+12	7+7+18+18+21	7+9+12+18+18	9+9+9+12+24	9+12+12+18+18
7+7+7+9+18	7+7+9+12+18	7+9+9+9+9	7+9+12+18+21	9+9+9+18+18	9+12+12+18+21
7+7+7+9+21	7+7+9+12+21	7+9+9+9+12	7+9+12+18+24	9+9+9+18+21	12+12+12+12+12
7+7+7+9+24	7+7+9+12+24	7+9+9+9+18	7+9+12+21+21	9+9+9+18+24	12+12+12+12+18
7+7+7+12+12	7+7+9+18+18	7+9+9+9+21	7+9+18+18+18	9+9+9+21+21	12+12+12+12+21
7+7+7+12+18	7+7+9+18+21	7+9+9+9+24	7+12+12+12+12	9+9+9+21+24	12+12+12+12+24
7+7+7+12+21	7+7+9+18+24	7+9+9+12+12	7+12+12+12+18	9+9+12+12+12	12+12+12+18+18
7+7+7+12+24	7+7+9+21+24	7+9+9+12+18	7+12+12+12+21	9+9+12+12+18	
7+7+7+18+18	7+7+9+24+24	7+9+9+12+21	7+12+12+12+24	9+9+12+12+21	
7+7+7+18+21	7+7+12+12+12	7+9+9+12+24	7+12+12+18+18	9+9+12+12+24	
7+7+7+18+24	7+7+12+12+18	7+9+9+18+18	7+12+12+18+21	9+9+12+18+18	
7+7+7+21+21	7+7+12+12+21	7+9+9+18+21	9+9+9+9+9	9+9+12+18+21	

КОМБИНАЦИИ ПОДКЛЮЧЕНИЙ



T56H-FMS/O, T56H-FMS/O2 (окончание)
448 комбинаций

Шесть блоков					
7+7+7+7+7+7	7+7+7+7+18+18	7+7+7+12+12+12	7+7+9+9+18+18	7+9+9+9+12+24	9+9+9+9+12+21
7+7+7+7+7+9	7+7+7+9+9+9	7+7+7+12+12+18	7+7+9+9+18+21	7+9+9+9+18+18	9+9+9+9+12+24
7+7+7+7+7+12	7+7+7+9+9+12	7+7+7+12+12+21	7+7+9+12+12+12	7+9+9+12+12+12	9+9+9+9+18+18
7+7+7+7+7+18	7+7+7+9+9+18	7+7+7+12+12+24	7+7+9+12+12+18	7+9+9+12+12+18	9+9+9+12+12+12
7+7+7+7+7+21	7+7+7+9+9+21	7+7+7+12+18+18	7+7+9+12+12+21	7+9+9+12+12+21	9+9+9+12+12+18
7+7+7+7+7+24	7+7+7+9+9+24	7+7+7+12+18+21	7+7+9+12+12+24	7+9+12+12+12+12	9+9+9+12+12+21
7+7+7+7+9+9	7+7+7+9+12+12	7+7+9+9+9+9	7+7+9+12+18+18	7+9+12+12+12+18	9+9+12+12+12+12
7+7+7+7+9+12	7+7+7+9+12+12	7+7+9+9+9+12	7+9+9+9+9+9	7+12+12+12+12+12	9+9+12+12+12+18
7+7+7+7+9+18	7+7+7+9+12+18	7+7+9+9+9+18	7+9+9+9+9+12	9+9+9+9+9+9	9+12+12+12+12+12
7+7+7+7+9+21	7+7+7+9+12+21	7+7+9+9+9+21	7+9+9+9+9+18	9+9+9+9+9+12	12+12+12+12+12+12
7+7+7+7+9+24	7+7+7+9+12+24	7+7+9+9+9+24	7+9+9+9+9+21	9+9+9+9+9+18	
7+7+7+7+12+12	7+7+7+9+18+18	7+7+9+9+12+12	7+9+9+9+9+24	9+9+9+9+9+21	
7+7+7+7+12+18	7+7+7+9+18+21	7+7+9+9+12+18	7+9+9+9+12+12	9+9+9+9+9+24	
7+7+7+7+12+21	7+7+7+9+18+24	7+7+9+9+12+21	7+9+9+9+12+18	9+9+9+9+12+12	
7+7+7+7+12+24	7+7+7+9+21+21	7+7+9+9+12+24	7+9+9+9+12+21	9+9+9+9+12+18	
Семь блоков			Восемь блоков		Девять блоков
7+7+7+7+7+7+7	7+7+7+7+9+9+21	7+7+9+9+9+9+12	7+7+7+7+7+7+7+7	7+7+7+7+9+9+9+9	7+7+7+7+7+7+7+7+7
7+7+7+7+7+7+9	7+7+7+7+9+9+24	7+7+9+9+9+9+18	7+7+7+7+7+7+7+9	7+7+7+7+9+9+9+12	7+7+7+7+7+7+7+7+9
7+7+7+7+7+7+12	7+7+7+7+9+12+12	7+7+9+9+9+9+21	7+7+7+7+7+7+7+12	7+7+7+7+9+9+12+12	7+7+7+7+7+7+7+7+12
7+7+7+7+7+7+18	7+7+7+7+9+12+18	7+7+9+9+9+12+12	7+7+7+7+7+7+7+18	7+7+7+9+9+9+9+9	7+7+7+7+7+7+7+9+9
7+7+7+7+7+7+21	7+7+7+7+9+12+21	7+7+9+9+9+12+18	7+7+7+7+7+7+7+21	7+7+7+9+9+9+9+12	7+7+7+7+7+7+7+9+12
7+7+7+7+7+7+24	7+7+7+7+12+12+12	7+7+9+9+12+12+12	7+7+7+7+7+7+9+9	7+7+7+9+9+9+12+12	7+7+7+7+7+7+9+9+9
7+7+7+7+7+9+9	7+7+7+7+12+12+18	7+7+9+12+12+12+12	7+7+7+7+7+7+9+12	7+7+9+9+9+9+9+9	7+7+7+7+7+7+9+9+12
7+7+7+7+7+9+12	7+7+7+9+9+9+9	7+9+9+9+9+9+9	7+7+7+7+7+7+9+18	7+7+9+9+9+9+9+12	7+7+7+7+7+9+9+9+9
7+7+7+7+7+9+18	7+7+7+9+9+9+12	7+9+9+9+9+9+12	7+7+7+7+7+7+9+21	7+9+9+9+9+9+9+9	
7+7+7+7+7+9+21	7+7+7+9+9+9+18	7+9+9+9+9+9+18	7+7+7+7+7+7+12+12	9+9+9+9+9+9+9+9	
7+7+7+7+7+9+24	7+7+7+9+9+9+21	7+9+9+9+9+12+12	7+7+7+7+7+7+12+18		
7+7+7+7+7+12+12	7+7+7+9+9+9+24	7+9+9+9+12+12+12	7+7+7+7+7+9+9+9		
7+7+7+7+7+12+18	7+7+7+9+9+12+12	9+9+9+9+9+9+9	7+7+7+7+7+9+9+12		
7+7+7+7+7+12+21	7+7+7+9+9+12+18	9+9+9+9+9+9+12	7+7+7+7+7+9+9+18		
7+7+7+7+7+12+24	7+7+7+9+9+12+21	9+9+9+9+9+9+18	7+7+7+7+7+9+12+12		
7+7+7+7+7+18+18	7+7+7+9+12+12+12	9+9+9+9+9+12+12	7+7+7+7+7+12+12+12		
7+7+7+7+9+9+9	7+7+7+9+12+12+18	9+9+9+9+12+12+12			
7+7+7+7+9+9+12	7+7+7+12+12+12+12				
7+7+7+7+9+9+18	7+7+9+9+9+9+9				

16 июня 2012 года произошел старт китайского пилотируемого корабля «Шэньчжоу-9». За один час полета вокруг Земли этот космический корабль тратит только 1,8 кВт электроэнергии.

С 2015 года в России стартовали продажи колонной сплит-системы серии **I-GRACE**. За один час работы благодаря инверторной технологии этот кондиционер создает комфортный климат в помещении площадью до 75 м², потребляя при этом 0,32 кВт электроэнергии.



БЛОКИ ПОЛУПРОМЫШЛЕННЫЕ

Уникальный дизайн
с вертикальным жалюзи серии I-GRACE

ЛИДЕР
В КЛАССЕ





Чтобы быть лидером на рынке, недостаточно только производить качественную продукцию. Необходимо быть лидером в исследованиях и разработках в той области, в которой работаешь.

Именно поэтому наше руководство вкладывает большие ресурсы в НИОКР. За последнее время мы смогли доказать, что сделанное в Китае оборудование, может быть качественным и надежным. А сейчас мы доказываем, что в Китае могут не только производить, но и создавать что-то новое и уникальное. В последние 10–15 лет наша страна стремительно развивается. Наша компания также стремительно растет и развивается, в том числе в области исследований и разработок, как и весь Китай. Мы не только производим, но и разрабатываем высокотехнологичную и высокоточную продукцию, такую как компьютеры, электронику, медицинскую технику, автомобили и многое другое.

Мы прикладываем большое количество усилий, чтобы сознание наших потребителей поменялось от «Сделано в Китае» до «Разработано в Китае», и они влюбились в нашу технику.

Ли Лизе

Инженер R&D департамента
Gree Electric Appliances, Inc. of Zhuhai

ОБОЗНАЧЕНИЕ МОДЕЛИ

T 12 H — L D 2 / I

T F R 20 B / I



Торговая марка TOSOT



Канальная сплит-система высокой производительности TOSOT



Холодопроизводительность (×1000 BTU/ч)



R — тепловой насос



C — только охлаждение
H — охлаждение и обогрев



Холодопроизводительность (кВт)



LC2 — блоки внутренние кассетные
LF2 — блоки внутренние напольно-потолочные
LD2 — блоки внутренние канальные
LU2 — блоки наружные универсальные
FI — сплит-система с колонным внутренним блоком



C — внутренний блок с одним выходным отверстием
B — внутренний блок с двумя выходными отверстиями



2 — 2-е поколение полупромышленных сплит-систем




I — блок внутренний
O — блок наружный



I — блок внутренний
O — блок наружный

МОДЕЛЬНЫЙ РЯД

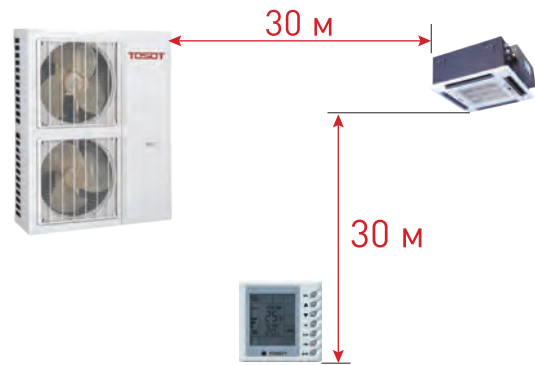
Производительность, кВтУ/ч		9	12	18	24	30	36	42	48	60	68	84	102	135
КАССЕТНЫЕ				●	●	●	●	●	●	●				
НАПОЛЬНО-ПОТОЛОЧНЫЕ		●	●	●	●	●	●	●	●	●				
КАНАЛЬНЫЕ				●	●	●	●	●	●	●				
КАНАЛЬНЫЕ ВЫСОКОЙ ПРОИЗВОДИТЕЛЬНОСТИ											●	●	●	●
КОЛОННЫЕ					●									

ОСОБЕННОСТИ

ГИБКОСТЬ И УДОБСТВО МОНТАЖА

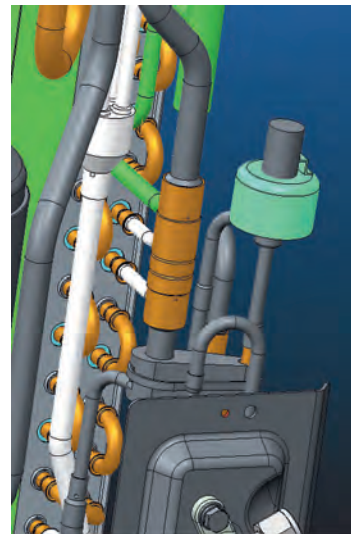
Максимальное расстояние между внутренним и наружным блоками может достигать 30 м, перепад высот — 30 м. Длины трассы и перепада высот дают широкие возможности выбора места установки сплит-системы. Расстояние между пультом и блоком может быть увеличено до 30 метров.

При подключении линии связи между внутренними и наружными блоками соблюдать полярность не требуется, что, несомненно, упрощает монтаж оборудования.







EXV-КЛАПАН

В наружных блоках полупромышленных сплит-систем второго поколения вместо капиллярных узлов используется EXV-клапан (ЭРВ). Применение ЭРВ позволяет осуществлять более точный контроль параметров работы кондиционера и увеличивает эффективность системы.



РАСШИРЕННЫЙ ДИАПАЗОН РАБОТЫ

Полупромышленные сплит-системы второго поколения способны работать обеспечивая охлаждение при температуре наружного воздуха до $-15\text{ }^{\circ}\text{C}$, а обогрев помещения — до $-10\text{ }^{\circ}\text{C}$. Охлаждение необходимо для тех помещений, где без использования кондиционера нет возможности обеспечить снижение теплопритоков даже при низких температурах наружного воздуха. Обогрев будет особенно актуален в межсезонье (поздней осенью или ранней весной), когда использование централизованного отопления нецелесообразно или невозможно. В этих условиях сплит-система отлично подойдет для создания комфортного климата. Но необходимо помнить, что отопление кондиционером сохраняет высокую эффективность лишь при небольших отрицательных температурах.

-  Охлаждение: **$-15...+43\text{ }^{\circ}\text{C}$**
-  Обогрев: **$-10...+24\text{ }^{\circ}\text{C}$**
-  Однофазные: **198–265 В**
-  Трехфазные: **342–456 В**

НОВЫЙ ПРОВОДНОЙ ПУЛЬТ УПРАВЛЕНИЯ

В комплекте с каналными внутренними блоками поставляется проводной пульт управления ХК60. Этот же пульт поставляется с кассетными внутренними блоками как опция.

С данного пульта можно включить/выключить кондиционер, задать режим работы — охлаждение, обогрев, осушение, вентиляция и авто, установить требуемую температуру, выбрать одну из 4 скоростей работы вентилятора внутреннего блока, активировать/деактивировать режим сна, режим качания жалюзи, задать время включения/отключения блока, активировать/деактивировать функцию энергосбережения и многие другие. Также на пульт выводятся коды ошибок. К одному внутреннему блоку можно подключить два пульта управления ХК60, которые будут работать одновременно.

* Для напольно-потолочных блоков используется проводной пульт Z7A351.



НОВЫЙ БЕСПРОВОДНОЙ ПУЛЬТ УПРАВЛЕНИЯ

В комплекте с кассетными внутренними блоками поставляются беспроводные пульты управления YB1FA. Этот же пульт как опция доступен для управления канальными блоками. Для управления канальным кондиционером пультом YB1FA обязательна установка проводного пульта с инфракрасным приемником или панель инфракрасного приемника JS05.

С данного пульта можно включить/выключить кондиционер, задать режим работы — охлаждение, обогрев, осушение, вентиляция и авто, установить требуемую температуру, выбрать одну из 4 скоростей работы вентилятора внутреннего блока, активировать/деактивировать режим сна, режим качания жалюзи, задать время включения/отключения блока, установить время и многие другие.

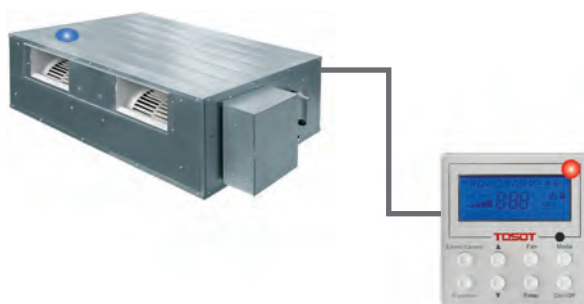
* Для напольно-потолочных блоков используется беспроводной пульт YB1F2.



ТЕМПЕРАТУРНЫЕ ДАТЧИКИ

Установленные во внутреннем и наружном блоках и проводном пульте управления температурные датчики позволяют точно контролировать температуру в помещении для создания комфортного климата.

Установленный в наружном блоке датчик может передавать показания температуры окружающей среды на проводной пульт управления, таким образом, чтобы узнать температуру за окном достаточно просто активировать данную функцию на пульте управления. Датчики во внутреннем блоке и пульте управления позволяют наилучшим образом создать и поддерживать комфортный климат для человека в помещении.



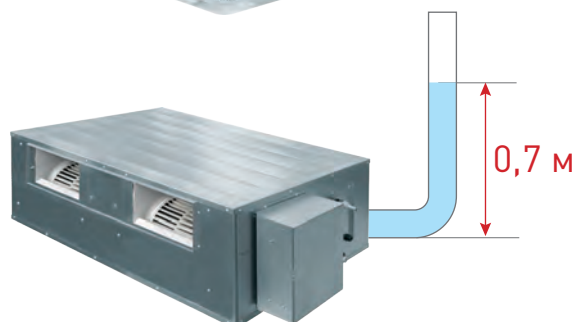
ГРУППОВОЙ КОНТРОЛЬ

Пульт SE50-24/E дает возможность управлять до 16 полупромышленными сплит-системами. С данного пульта можно включать/отключать определенный кондиционер, выбрать режим работы, задать скорость вентилятора, а также посмотреть текущие параметры и осуществлять централизованное управление всеми сплит-системами. Пульт подключается к блокам без дополнительных модулей.



ВСТРОЕННЫЙ ДРЕНАЖНЫЙ НАСОС

Полупромышленные кассетные и канальные кондиционеры оснащаются встроенным насосом отвода конденсата, который позволяет поднимать воду на высоту до 0,7 метра, что упрощает выбор места монтаж внутреннего блока.



БЛОКИ КОЛОННЫЕ

ИННОВАЦИОННЫЙ ДИЗАЙН БЛОКА

Космический дизайн I-GRACE покориет с первой минуты. TOSOT бросает вызов традиционным прямоугольным колонным кондиционерам. Благодаря конструктивным особенностям (поперечному вентилятору и теплообменнику U-образной формы) эргономичный дизайн экономит пространство, а уникальный внешний вид привлекает взгляды.

Дизайн вертикальных жалюзи идеально сочетается с благородным и элегантным металлическим корпусом с глянцевым покрытием. Кондиционер I-GRACE — это уникальное и идеальное решение для торговых помещений с оригинальным изысканным интерьером.

УПРАВЛЕНИЕ КОНДИЦИОНЕРОМ

Контроль и регулирование работы кондиционера может осуществляться как с сенсорной панели на внутреннем блоке, так и с инфракрасного пульта управления — YV1FB1. Включить и выключить кондиционер, установить желаемую температуру, выбрать режим работы, включить специальные функции — все это открывает широкие возможности для управления климатом в помещении.

ШИРОКИЙ УГОЛ ОХВАТА

Поток воздуха, проходящий через выходное отверстие высотой 110 см, широко охватывает площадь помещения. Благодаря автоматическому качанию вертикальных жалюзи заданные пользователем температурные параметры достигаются в максимально короткие сроки. Для горизонтальных жалюзи предусмотрено 5 углов наклона. Выбрать оптимальное положение в зависимости от установленного режима работы не составит труда.

НИЗКОЧАСТОТНАЯ ИНВЕРТОРНАЯ ТЕХНОЛОГИЯ

Доля рынка инверторов увеличивается год от года. Энергосберегающие, поддерживающие точную температуру, плавно и бесшумно работающие инверторные сплит-системы теперь не только неотъемлемая часть бытового сегмента, но и активно развивающееся направление в сегменте коммерческого назначения. Инверторные колонные кондиционеры I-GRACE — энергоэффективное решение для бизнеса.

ЭНЕРГОЭФФЕКТИВНОСТЬ

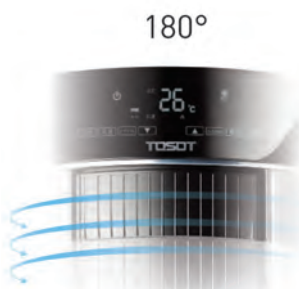
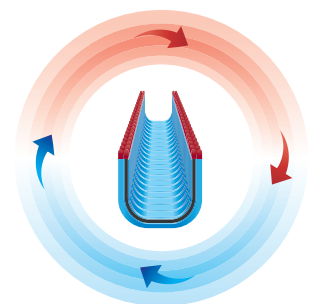
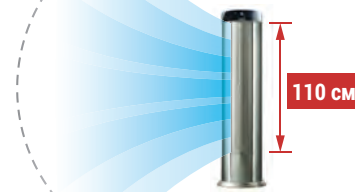
Инновационная U-образная форма теплообменника гарантирует максимальную энергоэффективность. За счет увеличенной поверхности теплообмена скорость охлаждения/обогрева существенно возрастает.

УДОБНАЯ ОЧИСТКА ФИЛЬТРА

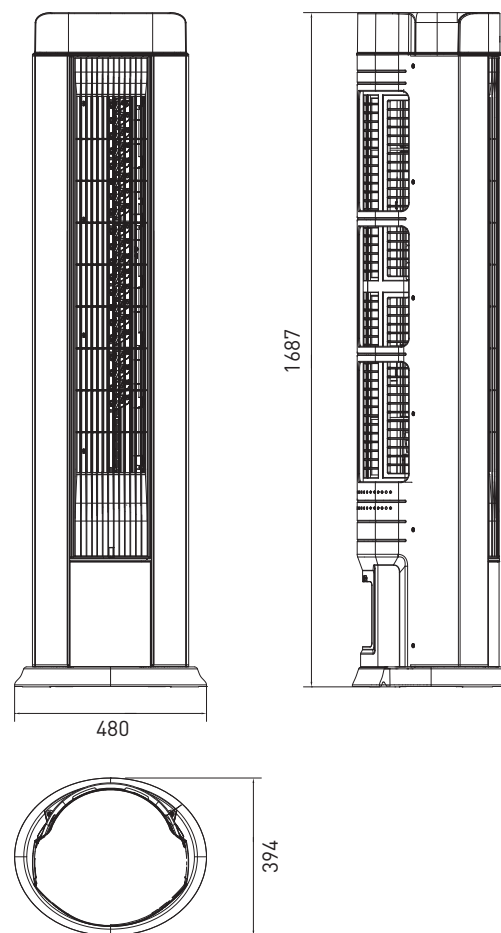
В кондиционерах серии I-GRACE установлен антибактериальный фильтр, обладающий превосходными бактерицидными свойствами. При активации функции «FILTER» корпус блока начинает вращение на 180°. После остановки корпуса фильтр можно вынимать для очистки.

НИЗКИЙ УРОВЕНЬ ШУМА

Уникальная конструкция внутреннего блока и многоскоростной вентилятор обеспечивают невероятно низкий уровень шума до 35 дБ(A).

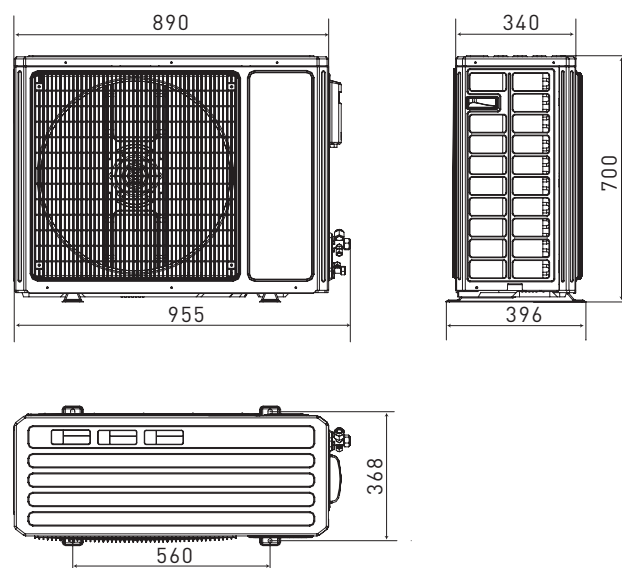


ГАБАРИТНЫЕ РАЗМЕРЫ БЛОКА ВНУТРЕННЕГО



Размеры: мм

ГАБАРИТНЫЕ РАЗМЕРЫ БЛОКА НАРУЖНОГО

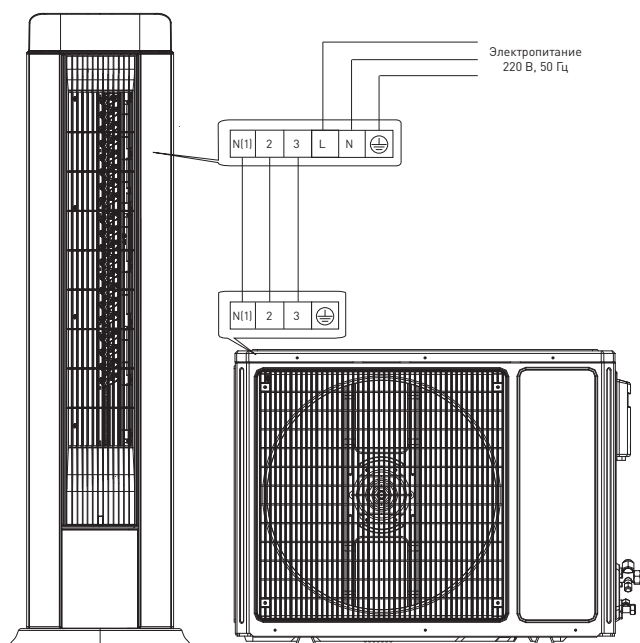


Размеры: мм

Блок внутренний / Блок наружный			T24H-FI/I / T24H-FI/O
Производительность	Охлаждение	Вт	7250 (1380-8100)
	Обогрев	Вт	8850 (1400-10000)
EER/COP			3,1/3,09
Электропитание		ф/В/Гц	1/220/50 (к внутреннему блоку)
Потребляемая мощность	Охлаждение	Вт	2340 (315-3200)
	Обогрев	Вт	2860 (340-3600)
Рабочий ток	Охлаждение	А	10,6
	Обогрев	А	13,0
Блок внутренний			
Объем рециркуляции воздуха		м³/ч	1200
Уровень шума		дБ(А)	47/43/40/38/35
Размеры	Д×В×Ш	мм	480×1687×394
Упаковка*	Д×В×Ш	мм	583×1828×530
Масса нетто/брутто*		кг	49/67
Блок наружный			
Уровень шума		дБ(А)	56
Размеры	Д×В×Ш	мм	955×700×396
Упаковка*	Д×В×Ш	мм	1029×738×470
Масса нетто/брутто*		кг	56/63
Марка компрессора			MITSUBISHI ELECTRIC
Соединительные трубы	Газовая линия	дюйм (мм)	∅5/8 (15,87)
	Жидкостная линия	дюйм (мм)	∅1/4 (6,35)
Максимальные	Перепад высот	м	10
	Длина	м	25
Заводская заправка	R410A	кг	1,6
Дозаправка хладагентом	Свыше 5 м	г/м	50
Кабели электрических подключений	Электропитание внутреннего блока	мм²	3×2,5
	Электропитание наружного блока	мм²	—
	Межблочный	мм²	3×2,5
Наружный диаметр дренажного патрубка		мм	17
Автомат токовой защиты	Внутреннего блока	А	32
	Наружного блока	А	—
Диапазон рабочих температур	Охлаждение	°С	+18...+43
	Обогрев	°С	-7...+24

* Габаритные размеры упаковки и масса брутто могут различаться в зависимости от партии.

СХЕМА ЭЛЕКТРИЧЕСКИХ ПОДКЛЮЧЕНИЙ



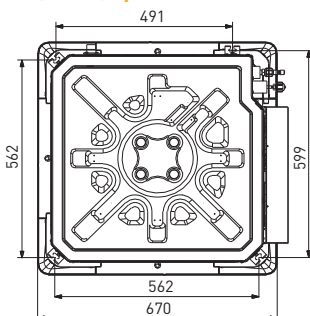
БЛОКИ КАССЕТНЫЕ



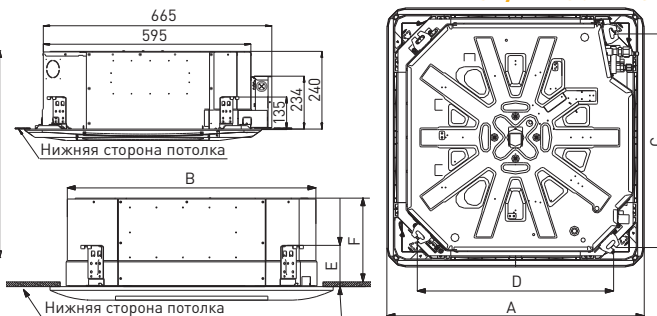
Блок внутренний / Панель / Блок наружный			T18H-LC2/I / TC03P-LC / T18H-LU2/O	T24H-LC2/I / TC04P-LC / T24H-LU2/O	T30H-LC2/I / TC04P-LC / T30H-LU2/O
Производительность	Охлаждение	кВт	5,0	7,0	8,5
	Обогрев	кВт	5,4	7,6	9,0
EER/COP		Вт/Вт	2,5/2,84	2,8/3,3	3,15/3,46
Электропитание	К внутреннему блоку	ф./В/Гц	1/220/50		
	К наружному блоку	ф./В/Гц	1/220/50		
Потребляемая мощность	Охлаждение	кВт	2,0	2,5	2,7
	Обогрев	кВт	1,9	2,3	2,6
Рабочий ток	Охлаждение	А	9,2	10,7	11,0
	Обогрев	А	8,6	9,6	10,0
Блок внутренний					
Объем рециркуляции воздуха		м³/ч	720/640/580/520	1450/1300/1220/1170	1500//1450/1400/1370
Уровень шума		дБ(А)	50/49/47/46	49/48/47/46	51/50/49/48
Размеры	Д×В×Ш	мм	665×595×240	840×840×240	840×840×240
Упаковка	Д×В×Ш	мм	778×738×300	963×963×325	963×963×325
Масса нетто/брутто		кг	20/25	27/35	27/35
Панель					
Размеры панели	Д×В×Ш	мм	670×670×50	950×950×60	950×950×60
Упаковка панели	Д×В×Ш	мм	763×763×105	1033×1038×133	1033×1038×133
Масса панели нетто/брутто		кг	3,5/5,0	7/11	7/11
Блок наружный					
Уровень шума		дБ(А)	56	57	59
Размеры	Д×В×Ш	мм	955×395×700	955×395×700	980×425×790
Упаковка	Д×В×Ш	мм	1029×458×750	1029×458×750	1083×488×875
Масса нетто/брутто		кг	53/58	61/66	69/74
Марка компрессора			GREE	GREE	GREE
Соединительные трубы	Газовая линия	дюйм (мм)	Ø1/2 (12,7)	Ø5/8 (15,87)	Ø5/8 (15,87)
	Жидкостная линия	дюйм (мм)	Ø1/4 (6,35)	Ø3/8 (9,52)	Ø3/8 (9,52)
Максимальные	Перепад высот	м	15	15	15
	Длина	м	15	15	30
Заводская заправка	R410A	кг	1,3	1,5	1,8
Дозаправка хладагентом	Свыше 5 м	г/м	22	54	54
Кабели электрических подключений	Электропитание внутреннего блока	мм²	3×1,0	3×1,0	3×1,0
	Электропитание наружного блока	мм²	3×2,5	3×2,5	3×2,5
	Межблочный	мм²	2×0,75	2×0,75	2×0,75
Наружный диаметр дренажного патрубка		мм	26	33	33
Автомат токовой защиты	Внутреннего блока	А	6	6	6
	Наружного блока	А	20	25	25
Диапазон рабочих температур	Охлаждение	°С	-15...+43	-15...+43	-15...+43
	Обогрев	°С	-7...+24	-7...+24	-7...+24
Высота подъема конденсата		мм	700	700	700

ГАБАРИТНЫЕ РАЗМЕРЫ БЛОКОВ ВНУТРЕННИХ

T18H-LC2/I



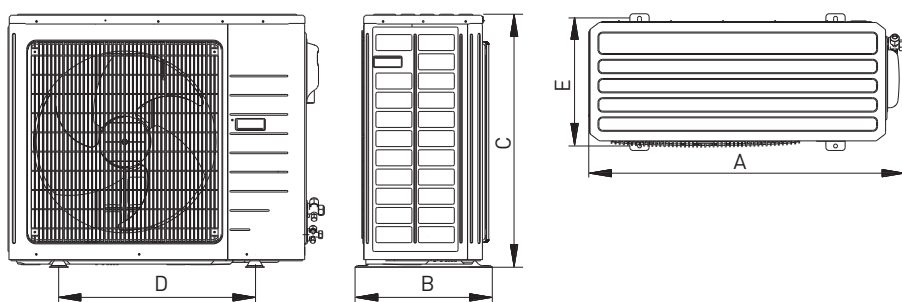
T24H-LC2/I...T60H-LC2/I



Модель / мм	A	B	C	D	E	F
T24H-LC2/I	950	840	784	728	135	240
T30H-LC2/I						
T36H-LC2/I						
T42H-LC2/I	950	850	776	712	134	325
T48H-LC2/I						
T60H-LC2/I	950	840	770	680	134	290

Блок внутренний / Блок наружный			T36H-LC2/I / TC04P-LC / T36H-LU2/O	T42H-LC2/I / TC04P-LC / T42H-LU2/O	T48H-LC2/I / TC04P-LC / T48H-LU2/O	T60H-LC2/I / TC04P-LC / T60H-LU2/O2
Производительность	Охлаждение	кВт	10	12	14	15
	Обогрев	кВт	11,5	13,5	14,8	16,8
EER/COP		Вт/Вт	2,86/3,48	2,86/3,38	2,91/3,02	2,83/3,23
Электропитание	К внутреннему блоку	ф./В/Гц	1/220/50			
	К наружному блоку	ф./В/Гц	3/380/50			
Потребляемая мощность	Охлаждение	кВт	3,5	4,2	4,8	5,3
	Обогрев	кВт	3,3	4,0	4,9	5,2
Рабочий ток	Охлаждение	А	8,0	8,0	9,3	10,5
	Обогрев	А	7,5	7,8	9,5	10,3
Блок внутренний						
Объем рециркуляции воздуха		м³/ч	1650/1610/1500/1300	1650/1610/1500/1300	1650/1610/1500/1300	1800/1750/1650/1450
Уровень шума		дБ(А)	52/47/46/43	52/47/46/43	52/47/46/43	53/51/49/47
Размеры	Д×В×Ш	мм	850×850×325	850×850×325	850×850×325	840×840×290
Упаковка	Д×В×Ш	мм	963×963×409	963×963×409	963×963×409	963×963×379
Масса нетто/брутто		кг	32/41	32/41	33/42	37/46
Панель						
Размеры панели	Д×В×Ш	мм	950×950×60	950×950×60	950×950×60	950×950×60
Упаковка панели	Д×В×Ш	мм	1033×1038×133	1033×1038×133	1033×1038×133	1033×1038×133
Масса панели нетто/брутто		кг	7/11	7/11	7/11	7/11
Блок наружный						
Уровень шума		дБ(А)	60	60	60	61
Размеры	Д×В×Ш	мм	980×425×790	1120×440×1100	1120×440×1100	980×410×1350
Упаковка	Д×В×Ш	мм	1083×488×875	1158×483×1235	1158×483×1235	1027×443×1500
Масса нетто/брутто		кг	69/74	100/112	103/115	118/129
Марка компрессора			HITACHI	HITACHI	SANYO	SANYO
Соединительные трубы	Газовая линия	дюйм (мм)	Ø3/4 (19)	Ø3/4 (19)	Ø3/4 (19)	Ø3/4 (19)
	Жидкостная линия	дюйм (мм)	Ø3/8 (9,52)	Ø1/2 (12,7)	Ø1/2 (12,7)	Ø1/2 (12,7)
Максимальные	Перепад высот	м	15	30	30	30
	Длина	м	30	30	30	30
Заводская заправка	R410A	кг	2,2	3,3	3,7	4,1
Дозаправка хладагентом	Свыше 5 м	г/м	54	110	110	110
Кабели электрических подключений	Электропитание внутреннего блока	мм²	3×1,0	3×1,0	3×1,0	3×1,0
	Электропитание наружного блока	мм²	5×1,5	5×2,5	5×2,5	5×2,5
	Межблочный	мм²	2×0,75	2×0,75	2×0,75	2×0,75
Наружный диаметр дренажного патрубка		мм	33	33	33	32
Автомат токовой защиты	Внутреннего блока	А	6	6	6	6
	Наружного блока	А	16	20	25	25
Диапазон рабочих температур	Охлаждение	°С	-15...+43	-15...+43	-15...+43	-15...+43
	Обогрев	°С	-7...+24	-7...+24	-7...+24	-7...+24
Высота подъема конденсата		мм	700	700	700	700

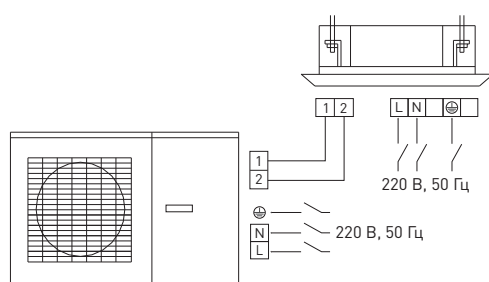
ГАБАРИТНЫЕ РАЗМЕРЫ БЛОКОВ НАРУЖНЫХ



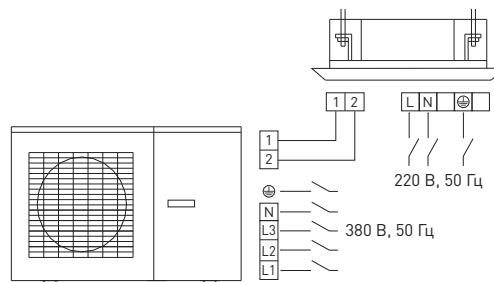
Модель / мм	A	B	C	D	E
T18H-LU2/O	955	395	700	560	360
T24H-LU2/O					
T30H-LU2/O	980	425	790	610	395
T36H-LU2/O					
T42H-LU2/O	1120	440	1100	631	400
T48H-LU2/O					
T60H-LU2/O	980	410	1350	572	376

СХЕМА ЭЛЕКТРИЧЕСКИХ ПОДКЛЮЧЕНИЙ

T18H—T30H (1-фазные)



T36H—T60H (3-фазные)

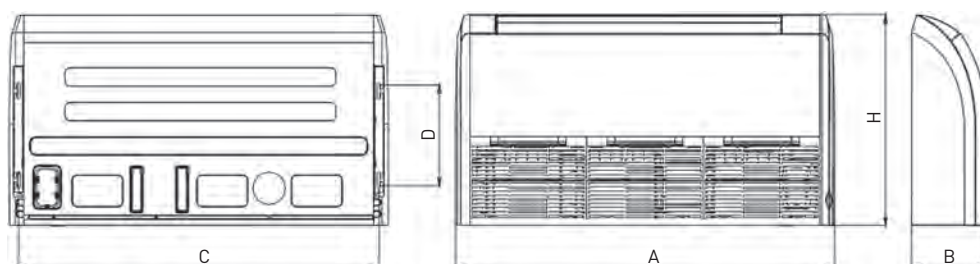


БЛОКИ НАПОЛЬНО-ПОТОЛОЧНЫЕ



Блок внутренний / Блок наружный			T18H-LF2/I / T18H-LU2/O	T24H-LF2/I / T24H-LU2/O	T30H-LF2/I / T30H-LU2/O
Производительность	Охлаждение	кВт	5,5	7,2	8,5
	Обогрев	кВт	5,7	8,2	9,8
EER/COP		Вт/Вт	2,75/2,85	2,88/3,42	3,04/3,50
Электропитание к внутреннему блоку		ф/В/Гц	1/220/50		
Электропитание к наружному блоку		ф/В/Гц	1/220/50		
Потребляемая мощность	Охлаждение	Вт	2000	2500	2800
	Обогрев	Вт	2000	2400	2800
Рабочий ток	Охлаждение	А	9,2	11,4	11,8
	Обогрев	А	8,6	11,1	12,5
Блок внутренний					
Объем рециркуляции воздуха		м³/ч	1000	1400	1500
Уровень шума		дБ(А)	33-37	40-46	43-48
Размеры	Д×В×Ш	мм	1200×235×665		
Упаковка	Д×В×Ш	мм	1363×288×782		
Масса нетто/брутто		кг	31/38	32/39	32/39
Блок наружный					
Уровень шума		дБ(А)	56	54	59
Размеры	Д×В×Ш	мм	955×395×700		
Упаковка	Д×В×Ш	мм	1029×458×750		
Масса нетто/брутто		кг	53/58	61/66	69/74
Марка компрессора			GREE		
Соединительные трубы	Газовая линия	дюйм (мм)	Ø1/2 (12,7)	Ø5/8 (15,8)	Ø5/8 (15,8)
	Жидкостная линия	дюйм (мм)	Ø1/4 (6,35)	Ø3/8 (9,52)	Ø3/8 (9,52)
Максимальные	Перепад высот	м	15	15	15
	Длина	м	25	30	30
Заводская заправка	R410A	кг	1,3	1,5	1,8
Дозаправка хладагентом	Свыше 5 м	г/м	18	54	54
Кабели электрических подключений	Электропитание внутреннего блока	мм²	3×1,0	3×1,0	3×1,0
	Электропитание наружного блока	мм²	3×2,5	3×2,5	3×2,5
	Межблочный	мм²	2×0,75	2×0,75	2×0,75
Наружный диаметр дренажного патрубка		мм	17	17	17
Автомат токовой защиты	Внутреннего блока	А	6	6	6
	Наружного блока	А	20	25	25
Диапазон рабочих температур	Охлаждение	°С	-15...+43	-15...+43	-15...+43
	Обогрев	°С	-15...+24	-15...+24	-15...+24

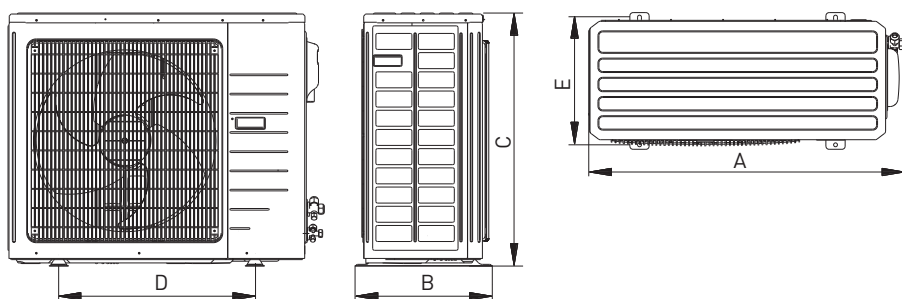
ГАБАРИТНЫЕ РАЗМЕРЫ БЛОКОВ ВНУТРЕННИХ



Модель / мм	A	B	C	D	H
T18H-LF2/I					
T24H-LF2/I					
T30H-LF2/I	1200	235	1142	318	665
T36H-LF2/I					
T42H-LF2/I					
T48H-LF2/I					
T60H-LF2/I	1570	235	1512	318	665

Блок внутренний / Блок наружный			T36H-LF2/I / T36H-LU2/O	T42H-LF2/I / T42H-LU2/O	T48H-LF2/I / T48H-LU2/O	T60H-LF2/I / T60H-LU2/O
Производительность	Охлаждение	кВт	10.60	12.00	14.20	15.80
	Обогрев	кВт	11.80	13.20	16.00	18.20
EER/COP		Вт/Вт	2.94/3.28	2.79/3.22	2.84/3.40	2.87/3.34
Электропитание к внутреннему блоку		Ф/В/Гц	1/ 220/550			
Электропитание к наружному блоку		Ф/В/Гц	3/380/550			
Потребляемая мощность	Охлаждение	Вт	3600	4300	5000	5500
	Обогрев	Вт	3600	4100	4700	5450
Рабочий ток	Охлаждение	А	8.0	8.0	10.0	10.7
	Обогрев	А	7.5	7.8	10.0	10.65
Блок внутренний						
Объем рециркуляции воздуха		м³/ч	1600	1650	2400	2400
Уровень шума		дБ(А)	49-51	49-51	52-55	52-55
Размеры	Д×В×Ш	мм	1200×235×665		1570×235×665	
Упаковка	Д×В×Ш	мм	1363×288×782		1729×288×782	
Масса нетто/брутто		кг	36/43	38/45	46/53	46/53
Блок наружный						
Уровень шума		дБ(А)	60	60	60	61
Размеры	Д×В×Ш	мм	980×425×790	1120×440×1100		980×410×1350
Упаковка	Д×В×Ш	мм	1083×488×875	1158×483×1235		1027×443×1500
Масса нетто/брутто		кг	69/74	100/112	103/115	118/129
Марка компрессора			HITACHI	HITACHI	SANYO	SANYO
Соединительные трубы	Газовая линия	дюйм (мм)	∅3/4 (19,0)	∅3/4 (19,0)	∅3/4 (19,0)	∅3/4 (19,0)
	Жидкостная линия	дюйм (мм)	∅3/8 (9,52)	∅1/2 (12,7)	∅1/2 (12,7)	∅1/2 (12,7)
Максимальные	Перепад высот	м	15	30	30	30
	Длина	м	30	50	50	50
Заводская заправка		R410A	2.2	3.3	3.7	4.1
Дозаправка хладагентом		Свыше 5 м	54	90	90	90
Кабели электрических подключений	Электропитание внутреннего блока	мм²	3×1,0	3×1,0	3×1,0	3×1,0
	Электропитание наружного блока	мм²	5×1,5	5×2,5	5×2,5	5×2,5
	Межблочный	мм²	2×0,75	2×0,75	2×0,75	2×0,75
Наружный диаметр дренажного патрубка		мм	17	17	17	17
Автомат токовой защиты	Внутреннего блока	А	6	6	6	6
	Наружного блока	А	16	20	25	25
Диапазон рабочих температур	Охлаждение	°С	-15...+43	-15...+43	-15...+43	-15...+43
	Обогрев	°С	-15...+24	-15...+24	-15...+24	-15...+24

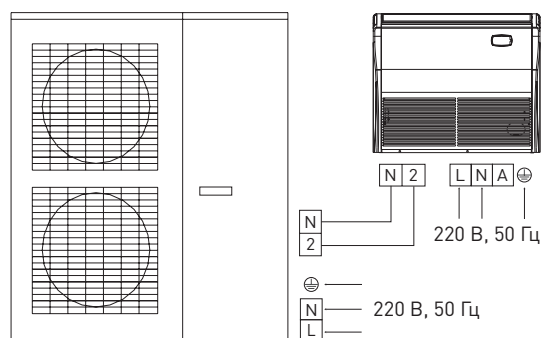
ГАБАРИТНЫЕ РАЗМЕРЫ БЛОКОВ НАРУЖНЫХ



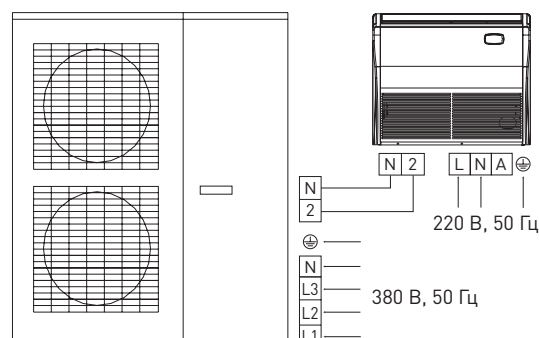
Модель / мм	A	B	C	D	E
T18H-LU2/O	955	395	700	560	360
T24H-LU2/O					
T30H-LU2/O	980	425	790	610	395
T36H-LU2/O					
T42H-LU2/O	1120	440	1100	631	400
T48H-LU2/O					
T60H-LU2/O	980	410	1350	572	376

СХЕМА ЭЛЕКТРИЧЕСКИХ ПОДКЛЮЧЕНИЙ

T09H—T30H (1-фазные)



T36H—T60H (3-фазные)

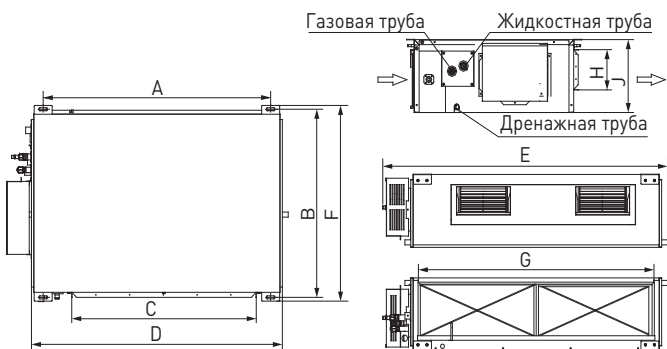


БЛОКИ КАНАЛЬНЫЕ



Блок внутренний / Блок наружный			T18H-LD2/I2 / T18H-LU2/O	T24H-LD2/I2 / T24H-LU2/O	T30H-LD2/I2 / T30H-LU2/O
Производительность	Охлаждение	кВт	5	7	8,3
	Обогрев	кВт	5,4	7,4	8,8
EER/COP		Вт/Вт	2,5/2,84	2,8/3,21	2,96/3,26
Электропитание	К внутреннему блоку	ф./В/Гц	1/220/50		
	К наружному блоку	ф./В/Гц	1/220/50		
Потребляемая мощность	Охлаждение	кВт	2,0	2,5	2,8
	Обогрев	кВт	1,9	2,3	2,7
Рабочий ток	Охлаждение	А	9,2	10,7	11,5
	Обогрев	А	8,2	9,5	11,0
Блок внутренний					
Объем рециркуляции воздуха		м³/ч	720/660/540/420	1260/1000/780/660	1400/1370/1250/1150
Уровень шума		дБ(А)	36/33/30/29	43/38/34/32	48/46/45/44
Номинальное статическое давление		Па	25	25	37
Диапазон статического давления		Па	0-30	0-30	0-50
Размеры	Д×В×Ш	мм	1015×720×275	1260×555×270	1260×555×270
Упаковка	Д×В×Ш	мм	1123×798×323	1348×597×283	1348×597×283
Масса нетто/брутто		кг	32/38	33/38	35/40
Блок наружный					
Уровень шума		дБ(А)	56	57	59
Размеры	Д×В×Ш	мм	955×395×700	955×395×700	980×425×790
Упаковка	Д×В×Ш	мм	1029×458×750	1029×458×750	1083×488×875
Масса нетто/брутто		кг	53/58	61/66	69/74
Марка компрессора			GREE	GREE	GREE
Соединительные трубы	Газовая линия	дюйм (мм)	Ø1/2 (12,7)	Ø5/8 (15,87)	Ø5/8 (15,87)
	Жидкостная линия	дюйм (мм)	Ø1/4 (6,35)	Ø3/8 (9,52)	Ø3/8 (9,52)
Максимальные	Перепад высот	м	15	15	15
	Длина	м	15	15	30
Заводская заправка	R410A	кг	1,3	1,5	1,8
Дозаправка хладагентом	Свыше 5 м	г/м	22	54	54
Кабели электрических подключений	Электропитание внутреннего блока	мм²	3×1,0	3×1,0	3×1,0
	Электропитание наружного блока	мм²	3×2,5	3×2,5	3×2,5
	Межблочный	мм²	2×0,75	2×0,75	2×0,75
Наружный диаметр дренажного патрубка		мм	26	33	33
Автомат токовой защиты	Внутреннего блока	А	6	6	6
	Наружного блока	А	20	25	25
Диапазон рабочих температур	Охлаждение	°С	-15...+43	-15...+43	-15...+43
	Обогрев	°С	-7...+24	-7...+24	-7...+24

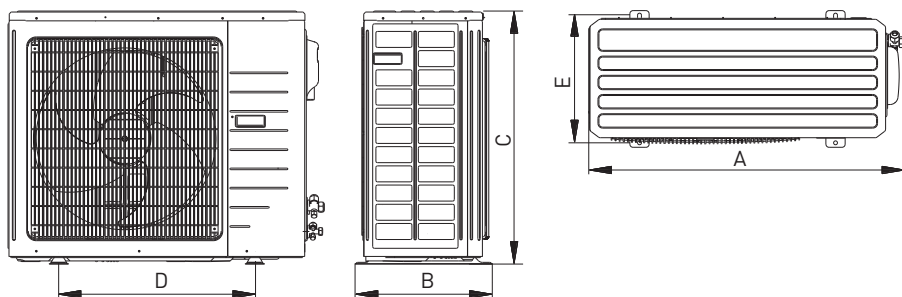
ГАБАРИТНЫЕ РАЗМЕРЫ БЛОКОВ ВНУТРЕННИХ



Модель / мм	A	B	C	D	E	F	G	H	I	J
T18H-LD2/I2	940	430	738	935	1015	720	740	206	125	275
T24H-LD2/I2	1101	515	820	1159	1260	555	1002	160	235	270
T30H-LD2/I2										
T36H-LD2/I2	1011	748	820	1115	1230	790	979	160	231	290
T42H-LD2/I2										
T48H-LD2/I2										
T60H-LD2/I2	1011	788	820	1115	1235	830	979	160	256	330

Блок внутренний / Блок наружный			T36H-LD2/I2 / 36H-LU2/O	T42H-LD2/I2 / T42H-LU2/O	T48H-LD2/I2 / T48H-LU2/O	T60H-LD2/I2 / T60H-LU2/O2
Производительность	Охлаждение	кВт	10,0	12,0	14,0	16,0
	Обогрев	кВт	11,5	13,5	15,0	18,0
EER/COP		Вт/Вт	2,78/3,48	2,73/3,33	2,80/3,19	2,86/3,27
Электропитание	К внутреннему блоку	ф./В/Гц	1/220/50			
	К наружному блоку	ф./В/Гц	3/380/50			
Потребляемая мощность	Охлаждение	кВт	3,6	4,4	5,0	5,6
	Обогрев	кВт	3,3	4,05	4,7	5,5
Рабочий ток	Охлаждение	А	8	8,5	10,7	11,6
	Обогрев	А	7,5	8,2	10,4	11,3
Блок внутренний						
Объем рециркуляции воздуха		м³/ч	2100/2030/1860/1730	2100/2030/1860/1730	2300/2100/1750	2500/2300/1900
Уровень шума		дБ(А)	51/48/46/44	51/48/46/44	53/52/50	56/52/49
Номинальное статическое давление		Па	37	37	50	50
Диапазон статического давления		Па	0-75	0-75	0-100	0-100
Размеры		Д×В×Ш	1230×790×290	1230×790×290	1230×790×290	1235×830×330
Упаковка		Д×В×Ш	1338×837×305	1338×837×305	1338×837×305	1338×885×345
Масса нетто/брутто		кг	47/53	47/53	53/60	56/64
Блок наружный						
Уровень шума		дБ(А)	60	60	60	61
Размеры		Д×В×Ш	980×425×790	1120×440×1100	1120×440×1100	980×410×1350
Упаковка		Д×В×Ш	1083×488×875	1158×483×1235	1158×483×1235	1027×443×1500
Масса нетто/брутто		кг	69/74	100/112	103/115	118/129
Марка компрессора			HITACHI	HITACHI	SANYO	SANYO
Соединительные трубы	Газовая линия	дюйм (мм)	Ø3/4 (19)	Ø3/4 (19)	Ø3/4 (19)	Ø3/4 (19)
	Жидкостная линия	дюйм (мм)	Ø3/8 (9,52)	Ø1/2 (12,7)	Ø1/2 (12,7)	Ø1/2 (12,7)
Максимальные	Перепад высот	м	15	30	30	30
	Длина	м	30	30	30	30
Заводская заправка		R410A	3,2	3,55	3,8	4,5
Дозаправка хладагентом		Свыше 5 м	54	110	110	110
Кабели электрических подключений	Электропитание внутреннего блока	мм²	3×1,0	3×1,0	3×1,0	3×1,0
	Электропитание наружного блока	мм²	5×1,5	5×2,5	5×2,5	5×2,5
	Межблочный	мм²	2×0,75	2×0,75	2×0,75	2×0,75
Наружный диаметр дренажного патрубка		мм	33	33	33	32
Автомат токовой защиты	Внутреннего блока	А	6	6	6	6
	Наружного блока	А	16	20	25	20
Диапазон рабочих температур	Охлаждение	°С	-15...+43	-15...+43	-15...+43	-15...+43
	Обогрев	°С	-7...+24	-7...+24	-7...+24	-7...+24

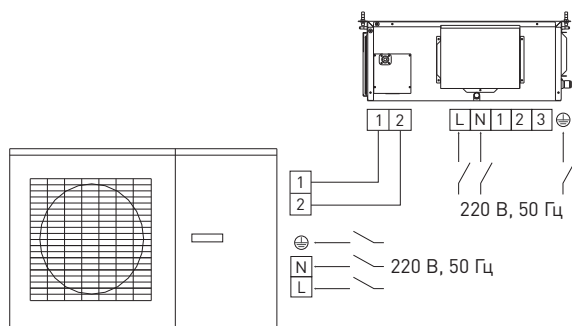
ГАБАРИТНЫЕ РАЗМЕРЫ БЛОКОВ НАРУЖНЫХ



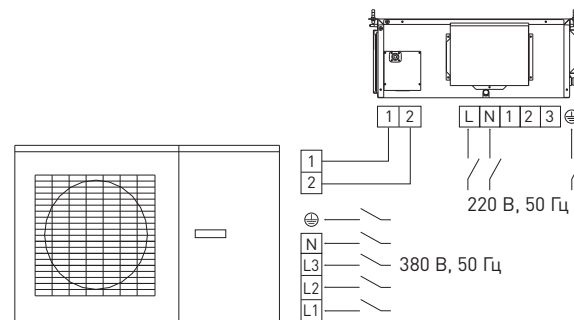
Модель / мм	A	B	C	D	E
T18H-LU2/O	955	395	700	560	360
T24H-LU2/O					
T30H-LU2/O	980	425	790	610	395
T36H-LU2/O					
T42H-LU2/O	1120	440	1100	631	400
T48H-LU2/O					
T60H-LU2/O	980	410	1350	572	376

СХЕМА ЭЛЕКТРИЧЕСКИХ ПОДКЛЮЧЕНИЙ

T18H—T30H (1-фазные)



T36H—T60H (3-фазные)



БЛОКИ КАНАЛЬНЫЕ ВЫСОКОЙ ПРОИЗВОДИТЕЛЬНОСТИ



TFR20B



TFR25C



TFR30B



TFR40B

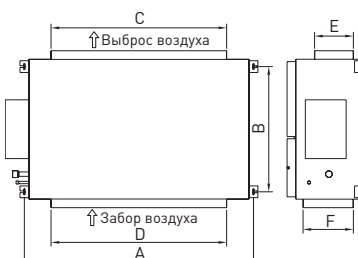


Блок внутренний / Блок наружный			TFR20B/I / TFR20B/O	TFR25C/I / TFR25C/O
Производительность	Охлаждение	кВт	20	24,5
	Обогрев	кВт	22	27,5
EER/COP		Вт/Вт	2,38/3,14	2,5/3,06
Электропитание		ф/В/Гц	3/380/50	
Потребляемая мощность	Охлаждение	Вт	8400	9800
	Обогрев	Вт	7000	9000
Рабочий ток	Охлаждение	А	15,3	22,2
	Обогрев	А	13,2	21,2
Блок внутренний				
Объем рециркуляции воздуха		м³/ч	4000	4800
Уровень шума		дБ(А)	56	54
Номинальное статическое давление		Па	200	110
Диапазон статического давления		Па	100-300	30-250
Размеры	Д×В×Ш	мм	1463×799×389	1500×500×1000
Упаковка	Д×В×Ш	мм	1546×886×485	1843×688×1203
Масса нетто/брутто		кг	86/109	150/200
Блок наружный				
Уровень шума		дБ(А)	65	65
Размеры	Д×В×Ш	мм	1150×460×1350	1150×460×1600
Упаковка	Д×В×Ш	мм	1320×505×1490	1320×505×1745
Масса нетто/брутто		кг	158/174	185/200
Марка компрессора			DANFOSS	DANFOSS
Соединительные трубы	Газовая линия	дюйм (мм)	Ø3/4 (19)	Ø1 (24,4)
	Жидкостная линия	дюйм (мм)	Ø3/8 (9,52)	Ø3/8 (9,52)
Максимальные	Перепад высот	м	30	30
	Длина	м	50	50
Заводская заправка	R410A	кг	5,0	6,7
Дозаправка хладагентом	Свыше 7,5 м	г/м	60	60
Кабели электрических подключений	Электропитание внутреннего блока	мм²	5×1,5	5×1,5
	Электропитание наружного блока	мм²	5×4	5×6
	Межблочный	мм²	2×0,75	2×0,75
Наружный диаметр дренажного патрубка		мм	30	30
Автомат токовой защиты	Внутреннего блока	А	10	10
	Наружного блока	А	20	20
Диапазон рабочих температур	Охлаждение	°С	-15...+43	-15...+43
	Обогрев	°С	-7...+24	-7...+24

ГАБАРИТНЫЕ РАЗМЕРЫ БЛОКОВ ВНУТРЕННИХ

Модель / мм	A	B	C	D	E	F
TFR20B/I	1463	632	992	1150	192	343
TFR25C/I	1560	910	331	1194	292	342
TFR30B/I	1560	910	1194	1194	292	342
TFR40B/I	1780	1040	868	1450	347	555

TFR20B/I, TFR25C/I, TFR30B/I



TFR40B/I

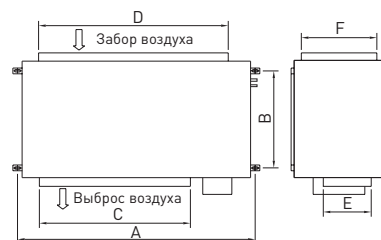
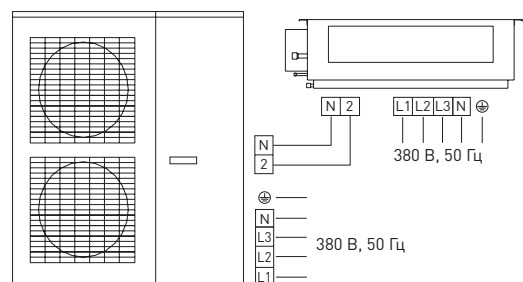
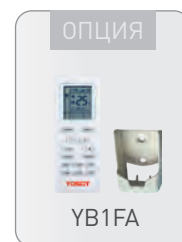


СХЕМА ЭЛЕКТРИЧЕСКИХ ПОДКЛЮЧЕНИЙ

TFR20B/I / TFR20B/O, TFR25B/I / TFR25B/O



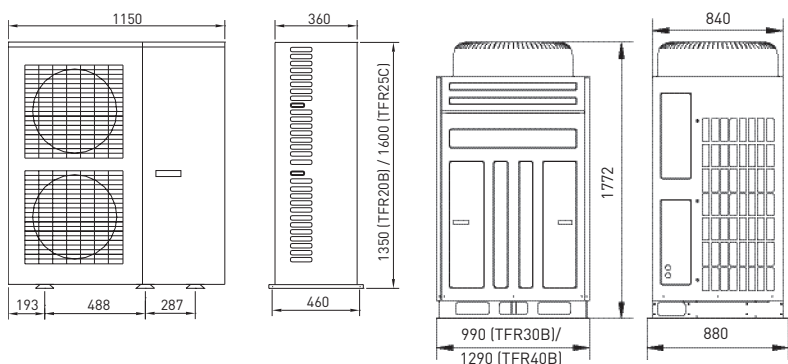


Блок внутренний / Блок наружный			TFR30B/I / TFR30B/O	TFR40B/I / TFR40B/O
Производительность	Охлаждение	кВт	30	39,5
	Обогрев	кВт	33	42
EER/COP		Вт/Вт	2,40/3,14	2,5/3,0
Электропитание		ф/В/Гц	3/380/50	
Потребляемая мощность	Охлаждение	Вт	12 500	15 800
	Обогрев	Вт	10 500	14 000
Рабочий ток	Охлаждение	А	23,4	30
	Обогрев	А	22,6	26,6
Блок внутренний				
Объем рециркуляции воздуха		м³/ч	5500	7000
Уровень шума		дБ(А)	57	58
Номинальное статическое давление		Па	120	150
Диапазон статического давления		Па	50-250	50-300
Размеры	Д×В×Ш	мм	1500×500×1000	1700×650×1100
Упаковка	Д×В×Ш	мм	1843×688×1203	1893×850×1463
Масса нетто/брутто		кг	156/206	205/255
Блок наружный				
Уровень шума		дБ(А)	67	69
Размеры	Д×В×Ш	мм	990×1772×880	1290×1772×880
Упаковка	Д×В×Ш	мм	1165×1965×983	1373×1965×983
Масса нетто/брутто		кг	227/248	293/316
Марка компрессора			DANFOSS	DANFOSS
Соединительные трубы	Газовая линия	дюйм (мм)	∅11/8 (28,5)	∅11/8 (28,5)
	Жидкостная линия	дюйм (мм)	∅1/2 (12,7)	∅5/8 (15,8)
Максимальные	Перепад высот	м	30	30
	Длина	м	50	50
Заводская заправка	R410A	кг	9,5	12
Дозаправка хладагентом	Свыше 7,5 м	г/м	120	170
Кабели электрических подключений	Электропитание внутреннего блока	мм²	5×1,5	5×1,5
	Электропитание наружного блока	мм²	5×10	5×10
	Межблочный	мм²	2×0,75	2×0,75
Наружный диаметр дренажного патрубка		мм	25	25
Автомат токовой защиты	Внутреннего блока	А	10	10
	Наружного блока	А	40	40
Диапазон рабочих температур	Охлаждение	°С	-15...+43	-15...+43
	Обогрев	°С	-7...+24	-7...+24

ГАБАРИТНЫЕ РАЗМЕРЫ БЛОКОВ НАРУЖНЫХ

TFR20B/O, TFR25C/O

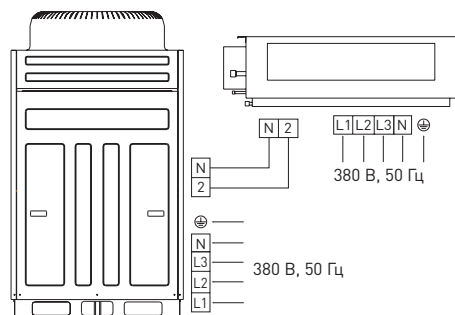
TFR30B/O, TFR40B/O



Размеры: мм

СХЕМА ЭЛЕКТРИЧЕСКИХ ПОДКЛЮЧЕНИЙ

TFR30B/I / TFR30B/O, TFR30B/I / TFR40B/O



Самый длинный мост в мире — **Даньян-Куньшаньский виадук**, — протянулся на 164,8 км. Расположен между городами Шанхай и Нанкин в Китае и является частью высокоскоростной железной дороги.

Мультizonальные системы последнего поколения **TMV5 EURO**. Применение технологии сабулинга в TMV5 EURO позволяет размещать внутренние блоки с удалением от наружных блоков до 1000 м.



Мультизональные системы TOSOT MULTI VARIABLE

Соответствует стандартам
энергоэффективности Eurovent

**ЛИДЕР
В КЛАССЕ**





Мы понимаем, что кондиционер выбирается не на один или два года, а на более продолжительный срок, и его замена вызывает множество неудобств и проблем. Именно поэтому мы уделяем самое пристальное внимание качеству выпускаемого оборудования. Строгий контроль комплектующих, всех производственных процессов и конечной продукции дает нам высочайший результат, который по достоинству оценили множество потребителей во всем мире. Но настоящее качество продукции закладывается еще на стадии ее проектирования. Понимая это, мы каждый день усиленно работаем над разработкой новых технологий, постоянно исследуем новое и учимся на лучших образцах. Наши разработки проходят множество всесторонних тестов как на стадии прототипа, так и после, когда оборудование идет в серию.

В конце XX века у потребителей сложилось негативное отношение к оборудованию, сделанному в Китае, как ненадежному и некачественному. Своей ежедневной работой мы доказываем, что оборудование, произведенное в Китае, может быть качественным и работать без поломок весь срок службы. Мы стремимся сделать все, чтобы слоган «Сделано в Китае. Любят во всем мире» стал реальностью.

Ван Цывей

Менеджер проектов
Gree Electric Appliances, Inc. of Zhuhai

ИСТОРИЯ РАЗВИТИЯ МУЛЬТИЗОНАЛЬНЫХ СИСТЕМ TMV

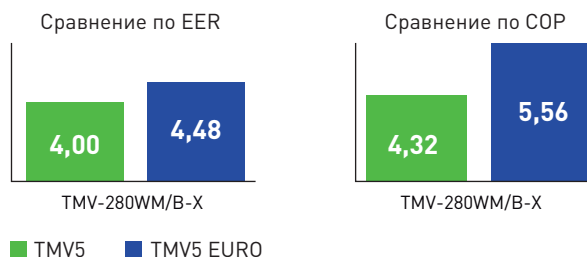


ОСОБЕННОСТИ ОБЩИЕ TMV

СООТВЕТСТВИЕ СТАНДАРТАМ EUROVENT

Новые энергоэффективные мультizonальные VRF-системы TOSOT соответствуют стандартам Eurovent.

- По сравнению с TMV4 средний показатель EER улучшен на 15,40%, средний показатель COP улучшен на 26,71%.
- По сравнению с TMV5 средний показатель EER улучшен на 3,18%, средний показатель COP улучшен на 13,57%.



НОМИНАЛЬНАЯ ПРОИЗВОДИТЕЛЬНОСТЬ СИСТЕМЫ

В линейку мультizonальных системы TMV5 EURO входят наружные блоки с вертикальным и горизонтальным выбросом воздуха. Блоки с вертикально размещенными вентиляторами и, соответственно, горизонтальным выбросом воздуха могут быть размещены на фасадах зданий. Линейка таких систем представлена моделями с холодопроизводительностью 12, 14 и 16 кВт. Холодопроизводительность блоков с горизонтально размещенными вентиляторами и, соответственно, вертикальным выбросом воздуха значительно больше — от 22 до 246 кВт. Высокая производительность системы достигается за счет применения модульного принципа. Базовые модульные наружные блоки могут объединяться в единую гидравлическую систему для дальнейшего подключения к группе внутренних блоков. Максимальное количество блоков, которые могут быть объединены в модульную систему, — 4. Базовые модульные блоки представлены 8 моделями с холодопроизводительностью 22,4; 28; 33,5; 40; 45; 50,4; 56 и 61,5 кВт.

В указанном диапазоне можно подобрать систему требуемой производительности с шагом 5 кВт.

12–246* кВт



ДИАПАЗОН ПРОИЗВОДИТЕЛЬНОСТИ ВНУТРЕННИХ БЛОКОВ

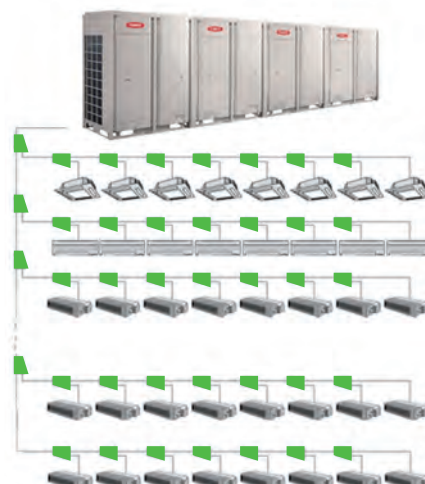
Как правило, в зданиях не всегда требуется одновременная работа внутренних блоков; это происходит по причине того, что некоторые помещения используются крайне редко. К примеру, комната для переговоров используется время от времени. Учитывая эту особенность, суммарная производительность внутренних блоков TMV5 EURO может превышать общую производительность внешних блоков в одной системе на 35%, т.е. можно использовать наружный блок меньшей производительности с целью экономии как капитальных затрат, так и эксплуатационных расходов.

* Сравнение по всем моделям см. на стр. 84.

КОЛИЧЕСТВО ВНУТРЕННИХ БЛОКОВ

В мультizonальных системах TMV5 EURO к единой системе наружных блоков возможно подключение до 80 внутренних блоков при условии соответствия суммарной производительности внутренних и наружных блоков.

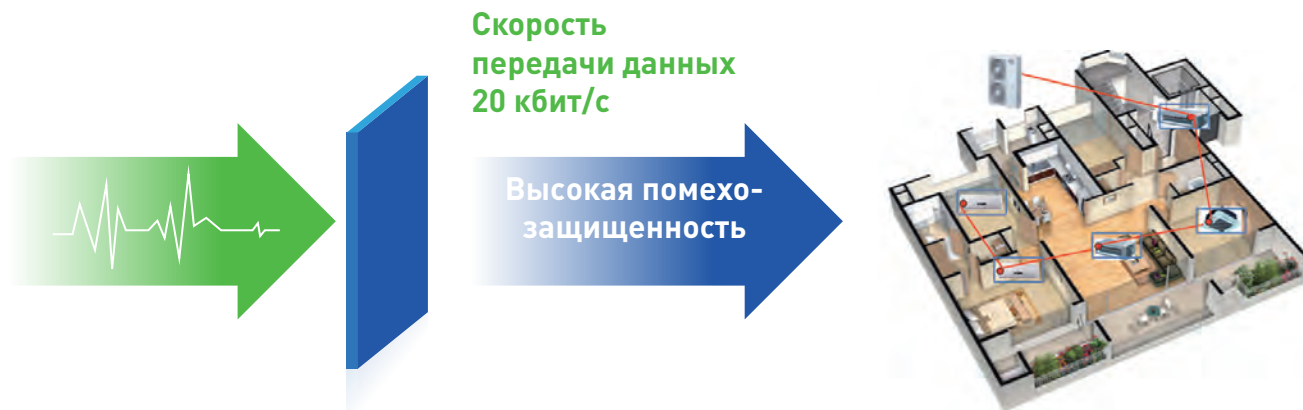
80 внутренних блоков



ОСОБЕННОСТИ ОБЩИЕ TMV

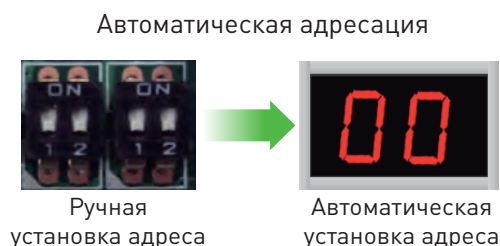
СКОРОСТЬ СВЯЗИ

Скорость передачи данных и, как следствие, скорость реакции оборудования на изменение параметров работы в мультизональных системах TMV5 EURO увеличились в 2 раза по сравнению с системами предыдущего поколения. Этого удалось добиться применением широкополосного протокола передачи данных CAN.



АДРЕСАЦИЯ

При монтаже любых мультизональных систем каждый внутренний блок обязательно регистрируется в системе. Регистрация осуществляется путем присваивания адреса каждому конкретному блоку. По данному адресу система контролирует и управляет работой блоков. В ранних версиях мультизональных систем выставление адресов осуществлялось вручную на плате управления внутреннего блока. TMV5 EURO при первом запуске автоматически присваивает адреса каждому внутреннему блоку, что ускоряет и упрощает процесс пусконаладки системы.



DC-ИНВЕРТОРНЫЙ КОМПРЕССОР

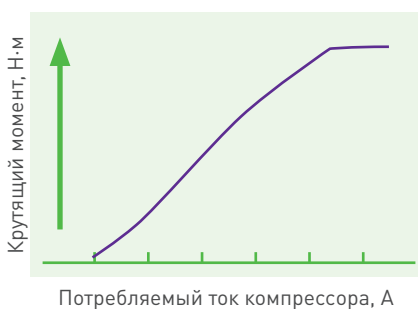
В мультизональных системах TMV5 EURO применяются высокоэффективные инверторные компрессоры постоянного тока. В зависимости от производительности в наружных блоках устанавливается один или два DC-инверторных компрессора.

DC-инверторный компрессор имеет повышенную производительность, которая достигается за счет применения усовершенствованных клапанов нагнетания и всасывания, что позволяет увеличить эффективность сжатия на 3%.

Моторная часть компрессора состоит из высокоэффективного синхронного двигателя с ротором с постоянным магнитом и статором с концентрированной обмоткой, увеличивающей эффективность компрессора на 7%.

Реактивный момент ротора DC инверторного компрессора эффективно используется для передачи крутящего момента при минимальных токах, тем самым снижая потребление электроэнергии. Осуществляется контроль крутящего момента при низких оборотах ротора. Крутящий момент двигателя напрямую управляется инвертором. Снижение пульсаций при небольшом крутящем моменте позволяет удовлетворить все требования к работе на малых оборотах.

Высокоэффективный DC-инверторный компрессор



ОСОБЕННОСТИ ОБЩИЕ TMV

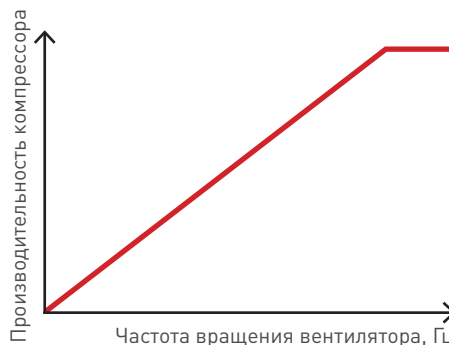
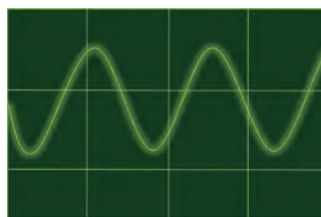
DC-ИНВЕРТОРНЫЙ МОТОР ВЕНТИЛЯТОРА БЕЗ ДАТЧИКА

В наружных блоках установлены моторы вентиляторов постоянного тока с высокой обратной электродвижущей силой. Данные моторы имеют бесступенчатое регулирование скорости вращения в диапазоне от 5 до 65 Гц. В отличие от стандартного электродвигателя постоянного тока рабочий ток и мощность потребления электроэнергии ниже, а эффективность значительно выше.

- Бесступенчатая регулировка скорости
- Высокая эффективность
- Низкий уровень шума
- Надежность



DC-ДВИГАТЕЛЬ



ДИАПАЗОН РАБОТЫ

Стабильная и надежная работа мультizonальных систем TMV5 EURO осуществляется в широком диапазоне температур как при работе на охлаждении, так и на обогрев. Охлаждение при отрицательных температурах может потребоваться в помещениях, где есть большие теплопритоки и нет возможности удалять избытки тепла естественным путем. Обогрев мультizonальными системами актуален в демисезонный период или в качестве вспомогательного источника обогрева.

TMV5 EURO устойчиво и стабильно работает при значительных скачках напряжения, что актуально в регионах, где электроэнергия поставляется с перебоями.

Охлаждение: **-5...+50 °C**

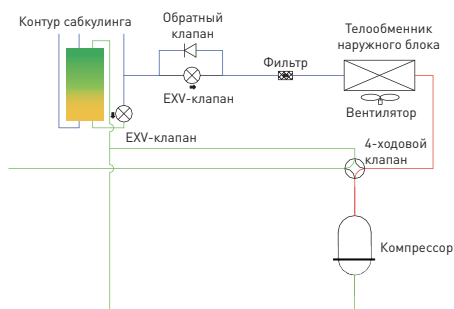
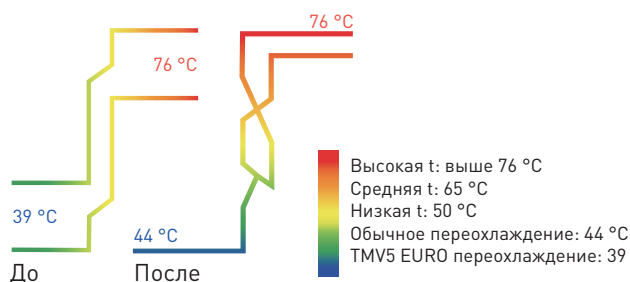
Обогрев: **-20...+24 °C**

Однофазные: **198–264 В**

Трехфазные: **320–460 В**

САБКУЛИНГ

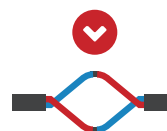
В TMV5 EURO реализована технология сабкулинга. В конденсаторе газообразный хладагент, сжатый компрессором, переходит в жидкое состояние (конденсируется). В зависимости от условий работы холодильного контура пары хладагента могут сконденсироваться полностью или частично. Для правильного функционирования холодильного контура необходима полная конденсация паров хладагента в конденсаторе. Для увеличения производительности и устойчивости холодильного контура в TMV5 EURO установлен «доохладитель». При применении «доохладителя» в холодильных контурах получается большая величина переохлаждения, тем самым появляется возможность использовать коммуникации с большими длинами, исключая возможность образования в трубах парожидкостной смеси. Кроме устойчивой работы с протяженными коммуникациями «доохладитель» увеличивает производительность внутренних блоков, а значит, и всей системы за счет снижения теплосодержания жидкого хладагента.



СВЯЗЬ

При монтаже межблочных кабелей в мультizonальных системах предыдущих поколений необходимо было соблюдать полярность. В новом поколении мультizonальных систем TMV5 EURO соблюдать полярность необязательно, что, несомненно, упрощает монтаж данного оборудования.

Неполярная линия связи

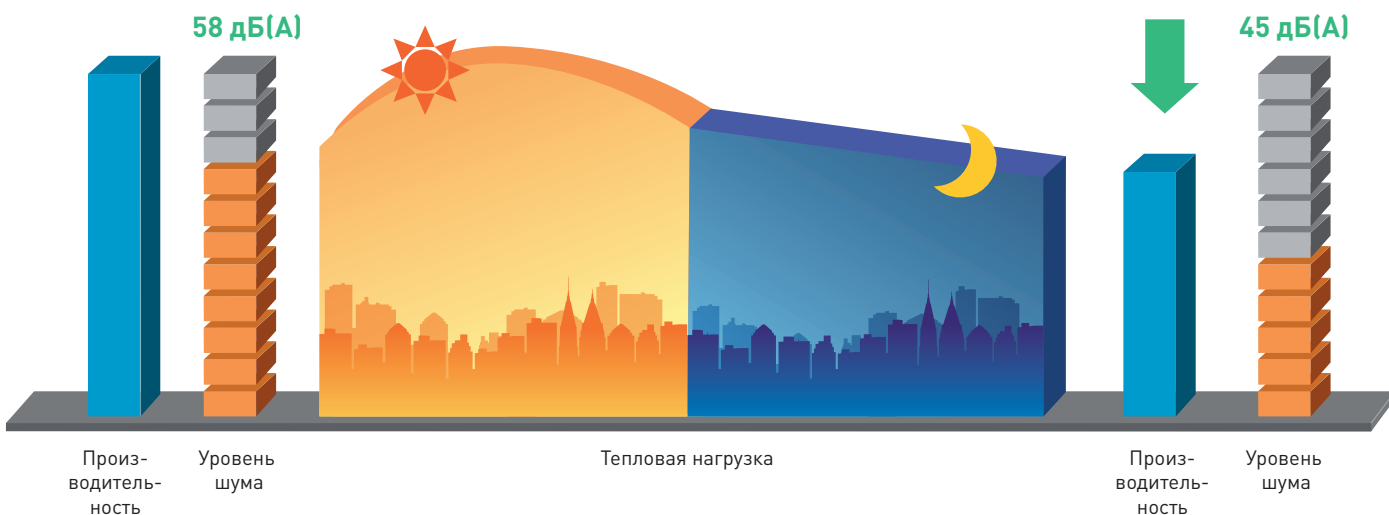


ОСОБЕННОСТИ ОБЩИЕ TMV

СПЕЦИАЛЬНЫЕ РЕЖИМЫ ДЛЯ СНИЖЕНИЯ УРОВНЯ ШУМА

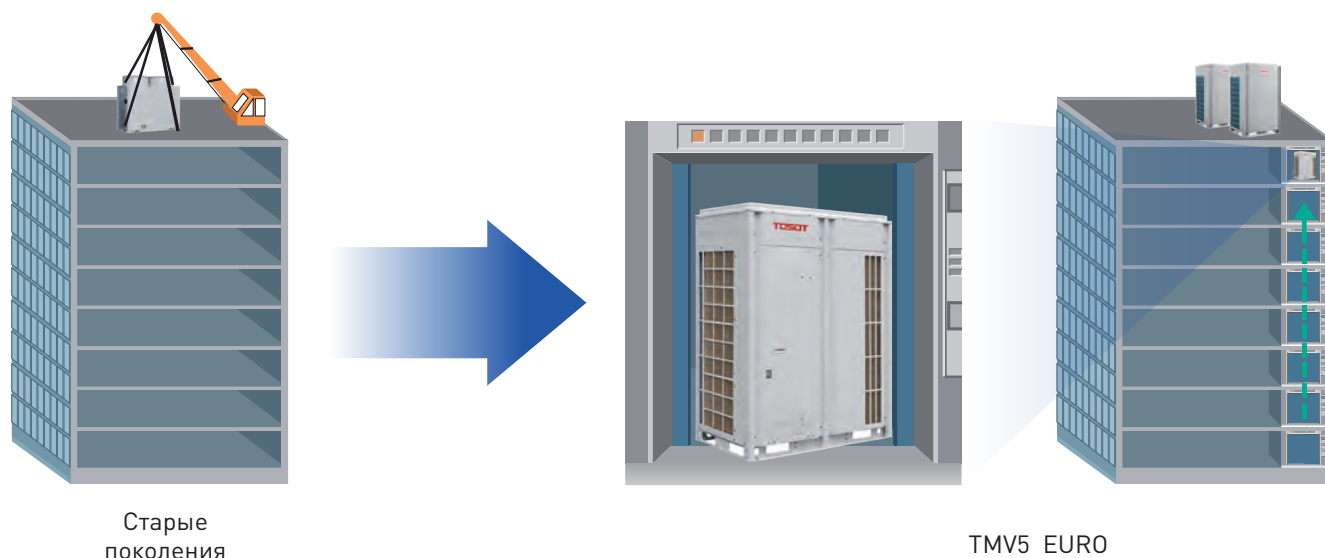
Система TMV5 EURO отслеживает и запоминает показания максимальной температуры наружного воздуха. Когда система работает с низкой нагрузкой в ночной период времени, она автоматически может включать бесшумный режим. Девять разнообразных бесшумных режимов позволяют выбрать оптимальный режим работы системы. К примеру, блок может переходить на ночной режим в 8 часов вечера и восстанавливать нормальный режим в 9 часов утра.

Мультизональные системы TMV5 EURO могут быть установлены в местах, где требуется более низкий уровень шума как в дневное, так и в ночное время. В таком случае выбирается специальный режим работы оборудования, который позволяет полноценно работать системе при постоянном низком уровне шума до 45 дБ (А).



КОМПАКТНЫЙ РАЗМЕР

Компактный размер наружных блоков позволит доставлять их на место установки с использованием обычного лифта без необходимости применения кранов. Компактные размеры блоков упрощают их транспортировку и монтаж.



ОБОЗНАЧЕНИЕ МОДЕЛИ НАРУЖНЫХ БЛОКОВ

TMV — H120WL/A-T









МОДЕЛЬНЫЙ РЯД НАРУЖНЫХ БЛОКОВ

Производительность, кВт/ч		12	14	16	22	28	33	40	45	50	56	61
Индивидуальные наружные блоки		●	●	●								
Модульные наружные блоки					●	●	●	●	●	●	●	●

МОДУЛЬНЫЕ НАРУЖНЫЕ БЛОКИ

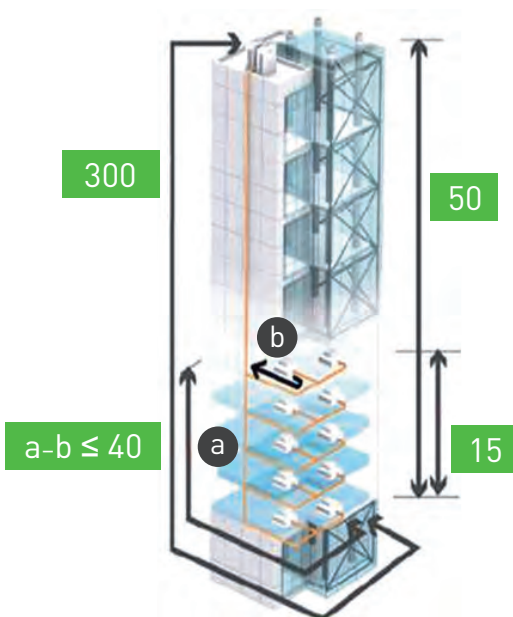
ВАРИАНТЫ КОМБИНАЦИЙ МОДУЛЬНЫХ БЛОКОВ

Модель		TMV-224WM/B-X	TMV-280WM/B-X	TMV-335WM/B-X	TMV-400WM/B-X	TMV-450WM/B-X	TMV-504WM/B-X	TMV-560WM/B-X	TMV-615WM/B-X
	TMV-224WM/B-X	●							
	TMV-280WM/B-X		●						
	TMV-335WM/B-X			●					
	TMV-400WM/B-X				●				
	TMV-450WM/B-X					●			
	TMV-504WM/B-X						●		
	TMV-560WM/B-X							●	
	TMV-615WM/B-X								●
	TMV-680WM/B-X		●		●				
	TMV-730WM/B-X		●			●			
	TMV-785WM/B-X		●				●		
	TMV-850WM/B-X		●					●	
	TMV-900WM/B-X		●						●
	TMV-950WM/B-X			●					●
	TMV-1010WM/B-X				●				●
	TMV-1065WM/B-X					●			●
	TMV-1130WM/B-X						●		●
	TMV-1180WM/B-X							●	●
	TMV-1235WM/B-X								●●
	TMV-1300WM/B-X		●			●		●	
	TMV-1350WM/B-X		●			●			●
	TMV-1405WM/B-X			●		●			●
	TMV-1456WM/B-X		●					●	●
	TMV-1512WM/B-X		●						●●
	TMV-1570WM/B-X			●					●●
	TMV-1650WM/B-X				●				●●
	TMV-1700WM/B-X					●			●●
	TMV-1750WM/B-X						●		●●
	TMV-1800WM/B-X							●	●●
	TMV-1845WM/B-X								●●●
	TMV-1908WM/B-X		●			●		●	●
	TMV-1962WM/B-X		●				●	●	●
	TMV-2016WM/B-X		●					●●	●
	TMV-2072WM/B-X		●					●	●●
	TMV-2128WM/B-X		●						●●●
	TMV-2184WM/B-X			●					●●●
	TMV-2240WM/B-X				●				●●●
	TMV-2295WM/B-X					●			●●●
	TMV-2350WM/B-X						●		●●●
	TMV-2405WM/B-X							●	●●●
	TMV-2460WM/B-X								●●●●

ОСОБЕННОСТИ TMV5 EURO MINI

ДЛИНЫ ТРАСС

Общая (актуальная) длина трубопровода	до 300 м
Максимальная актуальная длина трассы	до 120 м
Перепад высот между наружными и внутренними блоками	50 м (наружный блок выше внутренних)/ 40 м (наружный блок ниже внутренних)
Эквивалентная длина самого протяженного трубопровода от первого разветвителя до самого дальнего внутреннего блока	до 40 м
Перепад высот между внутренними блоками	до 15 м



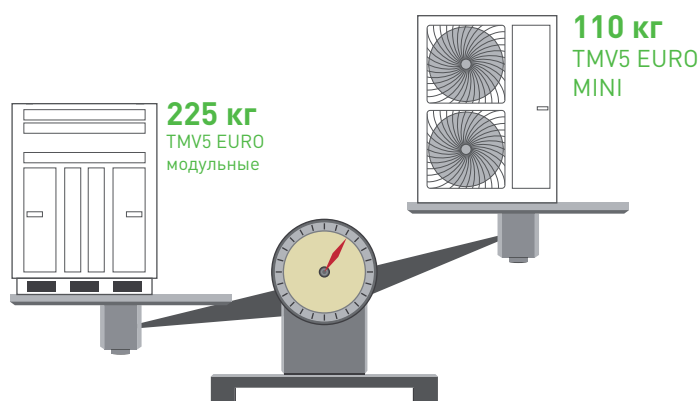
БЕСШУМНОСТЬ НАРУЖНЫХ БЛОКОВ

В TMV5 EURO малой производительности применяются компактный, малошумный и высокоэффективный электродвигатель вентилятора постоянного тока, а также осевой вентилятор большого диаметра, обладающий высокой эффективностью и малошумностью благодаря крыльчатке большого диаметра и улучшенной аэродинамике лопастей.



КОМПАКТНЫЙ РАЗМЕР

В отличие от модульных наружных блоков TMV5 EURO MINI с горизонтальным выбросом воздуха имеет меньший вес и компактный размер. Благодаря небольшим габаритным размерам и особенности конструкции такие блоки можно размещать на фасаде зданий, избегая перепада высот с внутренними блоками.





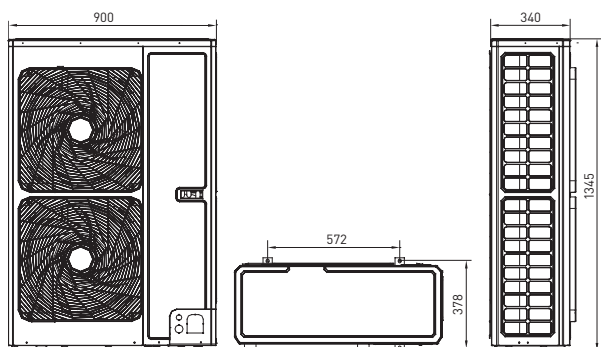
НАРУЖНЫЕ БЛОКИ МАЛОЙ ПРОИЗВОДИТЕЛЬНОСТИ

ТЕХНИЧЕСКИЕ ХАРАКТЕРИСТИКИ

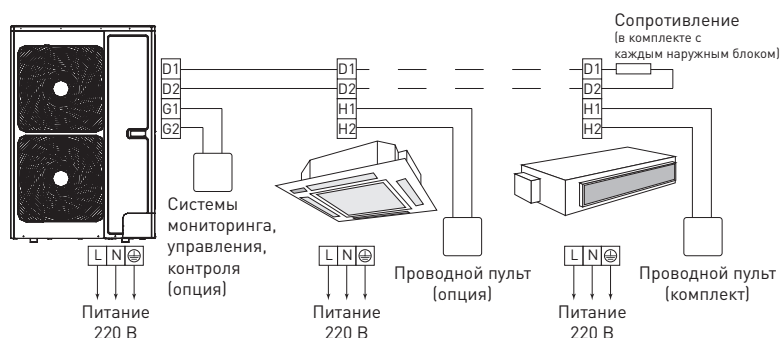
Модель			TMV-120WL/ C-T	TMV-140WL/ C-T	TMV-160WL/ C-T	TMV-120WL/ C-X	TMV-140WL/ C-X	TMV-160WL/ C-X	
Количество внутренних блоков		шт.	7	8	9	7	8	9	
Производительность	Охлаждение	кВт	12,1	14,0	16,0	12,1	14,0	16,0	
	Обогрев	кВт	14,0	16,5	18,5	14,0	16,5	18,5	
Электропитание		ф/В/Гц	1/220/50			3/380/50			
Потребляемая мощность	Охлаждение	кВт	3.03	3.59	4.75	3.03	3.59	4.75	
	Обогрев	кВт	3.27	3.95	4.65	3.27	3.95	4.65	
Максимальный ток		А	30,4	33,7	36,3	11,2	12	12,5	
Объем рециркуляции воздуха		м³/ч	6000	6300	6600				
Уровень шума		дБ(А)	55	56	58				
Размеры	Ш×Г×В	мм	900×340×1345						
Упаковка	Ш×Г×В	мм	998×458×1515						
Масса нетто/брутто		кг	112/123			122/133			
Компрессор	Производитель / Тип		GREE / Inverter Rotary			GREE / Inverter Rotary			
Соединительные трубы	Газовая линия	дюйм (мм)	Ø5/8 (15,87)	Ø5/8 (15,87)	Ø3/4 (19,05)	Ø5/8 (15,87)	Ø5/8 (15,87)	Ø3/4 (19,05)	
	Жидкостная линия	дюйм (мм)	Ø3/8 (9,52)	Ø3/8 (9,52)	Ø3/8 (9,52)	Ø3/8 (9,52)	Ø3/8 (9,52)	Ø3/8 (9,52)	
Суммарная длина трассы			300	300	300	300	300	300	
Максимальная эквивалентная длина фреонпровода		м	150	150	150	150	150	150	
Максимальная длина от первого разветвителя до дальнего внутреннего блока		м	40	40	40	40	40	40	
Перепад высот	Между наружным и дальним внутренним блоком (Наружный блок выше)	м	50	50	50	50	50	50	
	Между наружным и дальним внутренним блоком (Наружный блок ниже)		40	40	40	40	40	40	
	Между внутренними блоками	м	15	15	15	15	15	15	
Заводская заправка		R410A	кг	5,0	5,0	5,0	5,0	5,0	
Дозаправка хладагентом		Свыше 20 м	г/м	для Ø19,05: 0,25 кг/м; Ø15,9: 0,17 кг/м; Ø12,7: 0,11 кг/м; Ø9,5: 0,054 кг/м, Ø6,35: 0,022 кг/м			для Ø19,05: 0,25 кг/м; Ø15,9: 0,17 кг/м; Ø12,7: 0,11 кг/м; Ø9,5: 0,054 кг/м, Ø6,35: 0,022 кг/м		
Кабели электрических подключений	Электропитание	мм²	3×4,0	3×4,0	3×6,0	5×2,5	5×2,5	5×2,5	
	Межблочный	мм²	2×0,5	2×0,5	2×0,5	2×0,5	2×0,5	2×0,5	
Автомат токовой защиты		А	50	50	50	16	16	16	
Диапазон рабочих температур	Охлаждение	°C	-5...+48						
	Обогрев	°C	-20...+27						

Примечание. Данные в таблице указаны при следующих параметрах: температура наружного воздуха — охлаждение +35 °C; обогрев +7 °C; температура воздуха в помещении — охлаждение +27 °C; обогрев +20 °C.

ГАБАРИТНЫЕ РАЗМЕРЫ



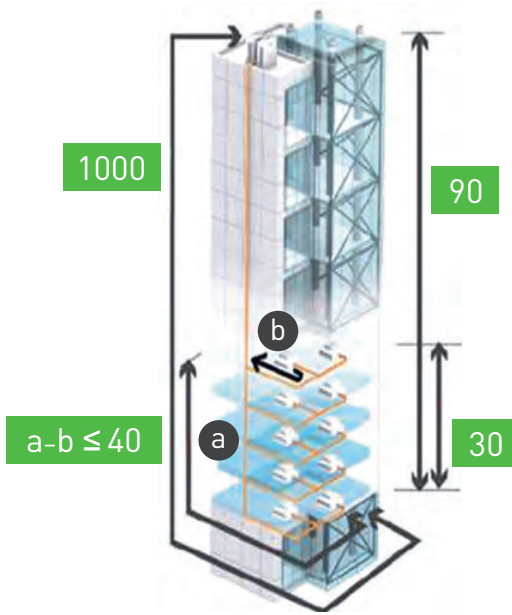
СХЕМЫ ЭЛЕКТРИЧЕСКИХ ПОДКЛЮЧЕНИЙ



ОСОБЕННОСТИ TMV5 EURO МОДУЛЬНЫЕ

ДЛИНЫ ТРАСС

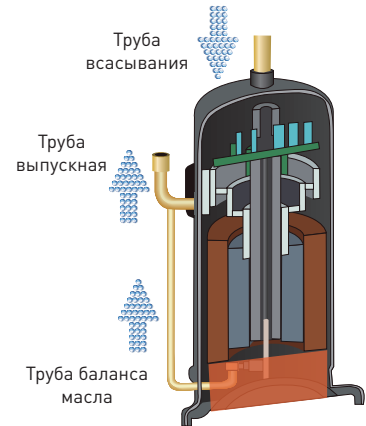
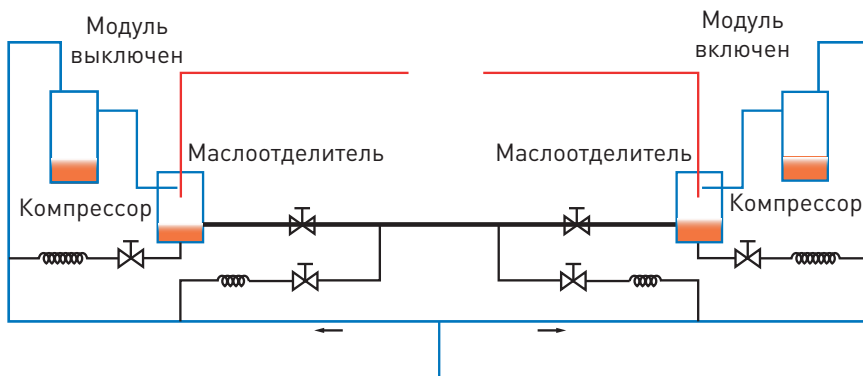
Общая (актуальная) длина трубопровода	до 1000 м
Максимальная актуальная длина трассы	до 165 м
Перепад высот между наружными и внутренними блоками	90 м (наружный блок выше внутренних)/ 50 м (наружный блок ниже внутренних)
Эквивалентная длина самого протяженного трубопровода от первого разветвителя до самого дальнего внутреннего блока (при выполнении определенных условий длина может быть увеличена)	до 40 м (до 90 м)
Перепад высот между внутренними блоками	до 30 м



ТЕХНОЛОГИЯ БАЛАНСИРОВКИ МАСЛА

Регулирование баланса масла между каждым модульным блоком основывается на актуальном статусе каждого модуля и компрессора. Система может регулировать функционирование компрессора и измерять баланс масла каждого из блоков.

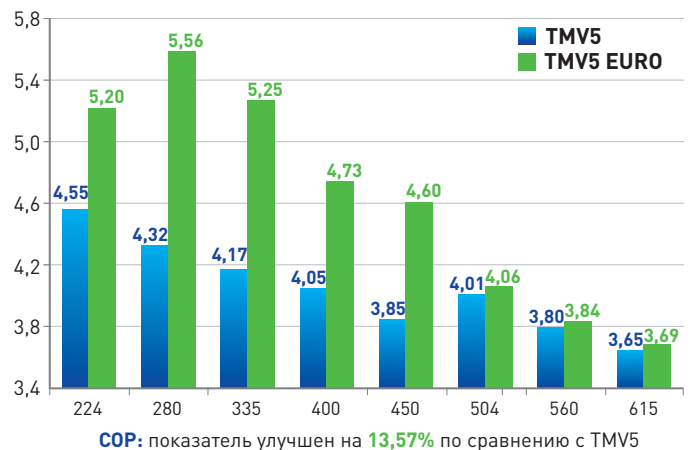
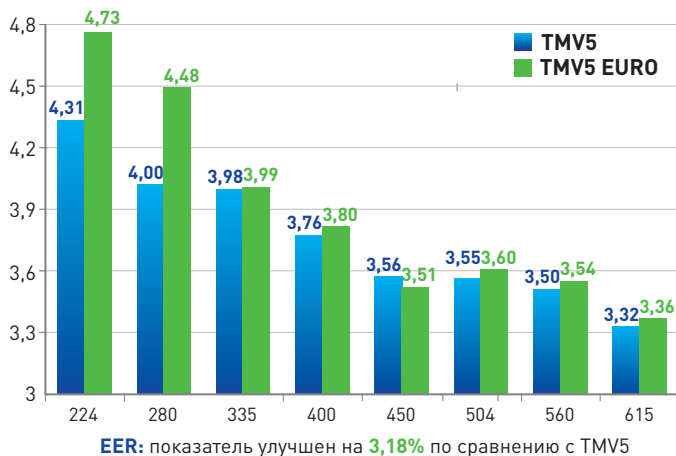
Технология балансировки масла позволяет контролировать уровень масла и его минимальное количество, требуемое компрессору, с тем, чтобы регулировать баланс масла между компрессорами.



ЭНЕРГОЭФФЕКТИВНОСТЬ EER И COP

С каждым годом стоимость электрической энергии увеличивается, при этом затраты на электроэнергию при необходимости создания климата в зданиях с большим количеством помещений весомую часть расходов на эксплуатацию зданий. Мультизональные системы TMV5 EURO — это идеальные системы для кондиционирования воздуха в таких зданиях ввиду высокой энергоэффективности систем TMV5 EURO.

Энергоэффективность TMV5 EURO в сравнении с прошлым поколением была увеличена как при работе на охлаждение (коэффициент EER), так и при работе на обогрев (коэффициент COP).

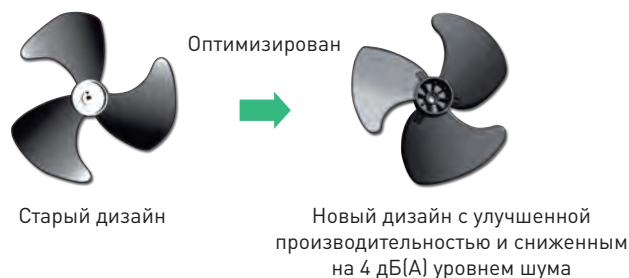


ОСОБЕННОСТИ TMV5 EURO МОДУЛЬНЫЕ

БЕСШУМНОСТЬ НАРУЖНЫХ БЛОКОВ

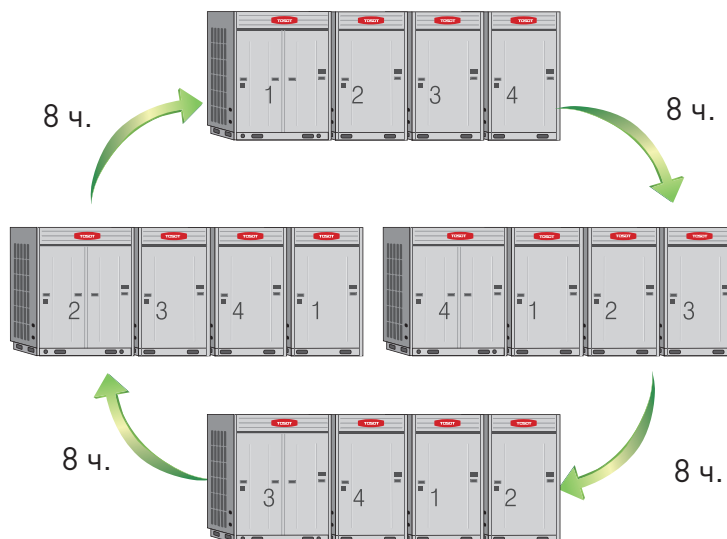
Была разработана и применена новая структура лопастей вентилятора, которая позволила снизить вибрацию и уменьшить уровень шума на 4 дБ(А).

Также были улучшены аэродинамические свойства крыльчатки вентилятора. Объем выдуваемого воздуха увеличился на 12%, тем самым повысив эффективность и уменьшив уровень шума.



РОТАЦИЯ РАБОТЫ НАРУЖНЫХ БЛОКОВ

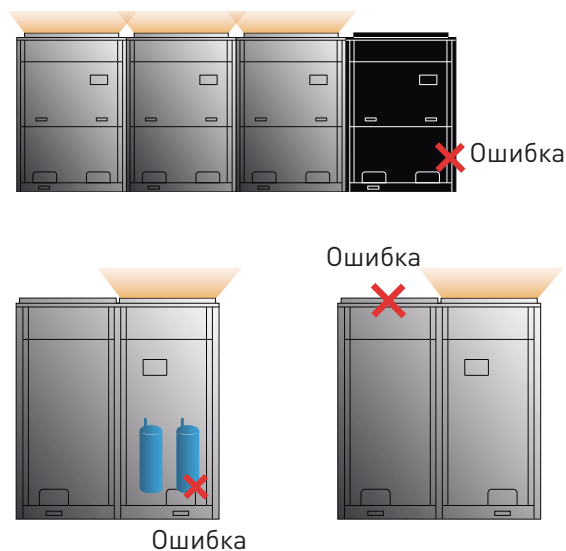
Приоритет последовательности включения (происходит периодическая смена блока, включающегося в работу первым) модульных наружных блоков будет изменяться без перезагрузки через каждые 8 часов. Таким образом происходит равномерное распределение нагрузки на блоки, что увеличивает срок службы всей системы.



БЕСПРЕРЫВНАЯ РАБОТА

В случае неисправности одного из компрессоров или вентиляторов наружный блок продолжит свою работу.

Если один из компрессоров или наружных блоков выйдет из строя, оставшиеся будут поддерживать работу системы.



РАЗМЕЩЕНИЕ НАРУЖНЫХ БЛОКОВ В ТЕХНИЧЕСКИХ ПОМЕЩЕНИЯХ

Статическое давление до 82 Па, которое способны создавать моторы вентиляторов наружных блоков TMV5 EURO, позволяет размещать наружные блоки TMV5 EURO внутри здания в подсобных помещениях, отводя поток воздуха по воздушным каналам.



БЛОКИ НАРУЖНЫЕ МОДУЛЬНЫЕ



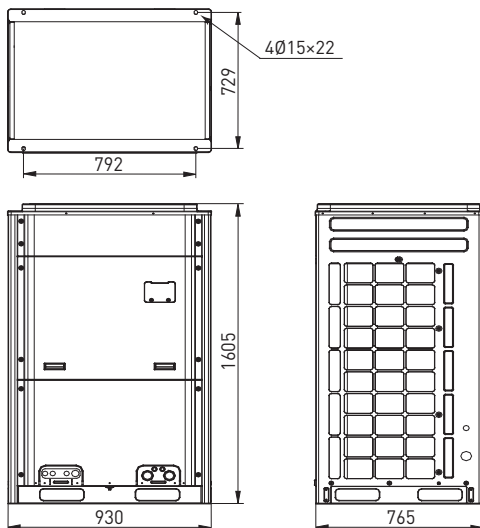
ТЕХНИЧЕСКИЕ ХАРАКТЕРИСТИКИ

Модель			TMV-224WM/E-X	TMV-280WM/E-X	TMV-335WM/E-X	TMV-400WM/E-X	TMV-450WM/E-X
Количество внутренних блоков		шт.	13	16	19	23	26
Производительность	Охлаждение	кВт	22,4	28,0	33,5	40,0	45,0
	Обогрев	кВт	25,0	31,5	37,5	45,0	50,0
Электропитание		ф/В/Гц	3/380/50	3/380/50	3/380/50	3/380/50	3/380/50
Потребляемая мощность	Охлаждение	кВт	4.74	6.25	8.40	10.53	12.82
	Обогрев	кВт	4.81	5.67	7.14	9.51	10.86
Рабочий ток	Охлаждение	А	8.47	11.17	15.02	18.82	22.92
	Обогрев	А	8.60	10.14	12.76	17.00	19.41
Объем рециркуляции воздуха		м³/ч	11400	11400	14000	14000	16000
Уровень шума		дБ(А)	60	61	63	63	63
Размеры	Ш×Г×В	мм	930×765×1605	930×765×1605	1340×765×1605	1340×765×1605	1340×765×1605
Упаковка	Ш×Г×В	мм	1010×840×1775	1010×840×1775	1420×840×1775	1420×840×1775	1420×840×1775
Масса нетто/брутто		кг	225/235	225/235	285/300	360/375	360/375
Компрессор	Производитель / Тип / Кол-во		HITACHI / Inverter Scrol / 1			HITACHI / Inverter Scrol / 2	
Соединительные трубы	Газовая линия	дюйм (мм)	Ø3/4 (19,05)	Ø7/8 (22,2)	Ø1 (25,4)	Ø1 (25,4)	Ø9/8 (28,6)
	Жидкостная линия	дюйм (мм)	Ø3/8 (9,52)	Ø3/8 (9,52)	Ø1/2 (12,7)	Ø1/2 (12,7)	Ø1/2 (12,7)
Суммарная длина трассы		м	1000	1000	1000	1000	1000
Максимальная эквивалентная длина фреонпровода		м	190	190	190	190	190
Максимальная длина от первого разветвителя до дальнего внутреннего блока		м	40	40	40	40	40
Перепад высот	Между наружным и дальним внутренним блоком (Наружный блок выше)	м	90	90	90	90	90
	Между наружным и дальним внутренним блоком (Наружный блок ниже)	м	90	90	90	90	90
	Между внутренними блоком		30	30	30	30	30
Заводская заправка		кг	5,9	6,7	8,2	9,8	10,3
Дозаправка хладагентом		г/м	для Ø28,6: 0,68 кг/м; Ø25,4: 0,52 кг/м; Ø22,2: 0,35 кг/м; Ø19,05: 0,25 кг/м; Ø15,9: 0,17 кг/м; Ø12,7: 0,11 кг/м; Ø9,5: 0,054 кг/м; Ø6,35: 0,022 кг/м				
Кабели электрических подключений	Электропитание	мм²	5×2,5	5×2,5	5×4,0	5×6,0	5×6,0
	Межблочный	мм²	2×0,75	2×0,75	2×0,75	2×0,75	2×0,75
Автомат токовой защиты		А	20	25	32	40	40
Диапазон рабочих температур	Охлаждение	°С	-5...+52	-5...+52	-5...+52	-5...+52	-5...+52
	Обогрев	°С	-20...+24	-20...+24	-20...+24	-20...+24	-20...+24

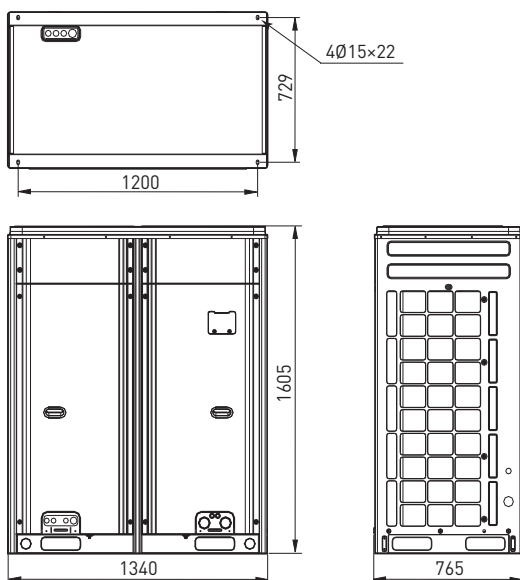
Примечание. Данные в таблице указаны при следующих параметрах: температура наружного воздуха — охлаждение +35 °С; обогрев +7 °С; температура воздуха в помещении — охлаждение +27 °С; обогрев +20 °С.

ГАБАРИТНЫЕ РАЗМЕРЫ

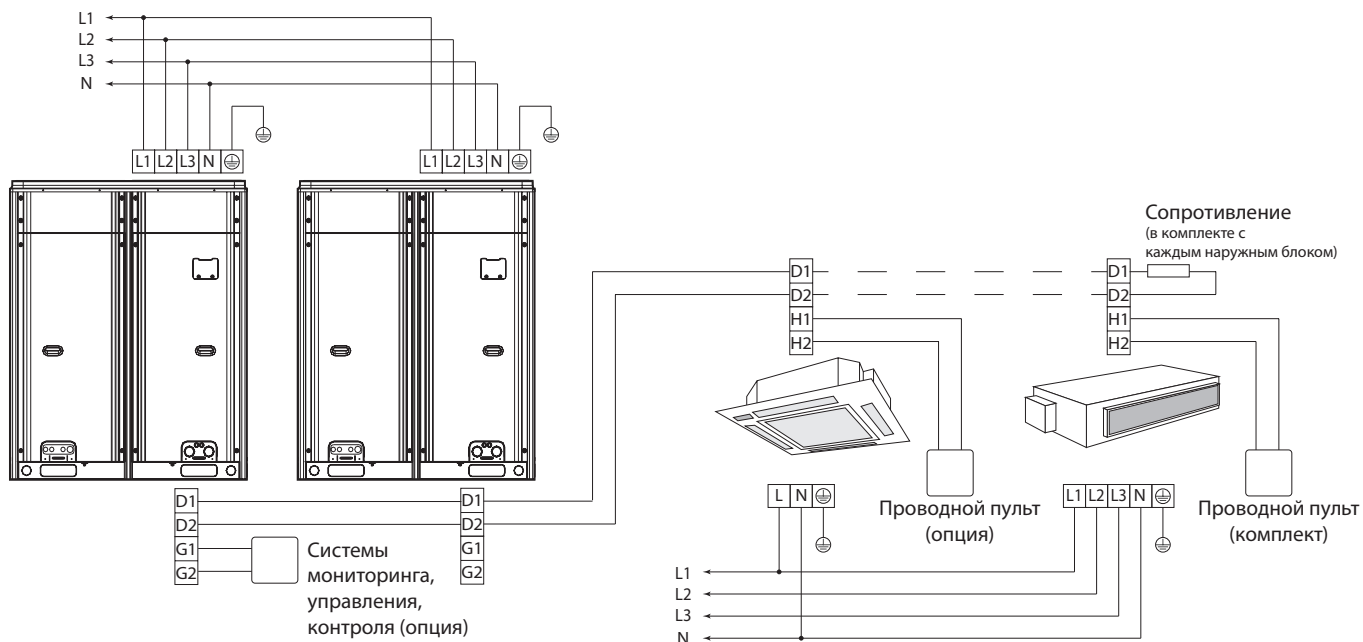
TMV-224WM/B-X, TMV-280WM/B-X



TMV-335WM/B-X, TMV-400WM/B-X, TMV-450WM/B-X



СХЕМЫ ЭЛЕКТРИЧЕСКИХ ПОДКЛЮЧЕНИЙ



БЛОКИ НАРУЖНЫЕ МОДУЛЬНЫЕ

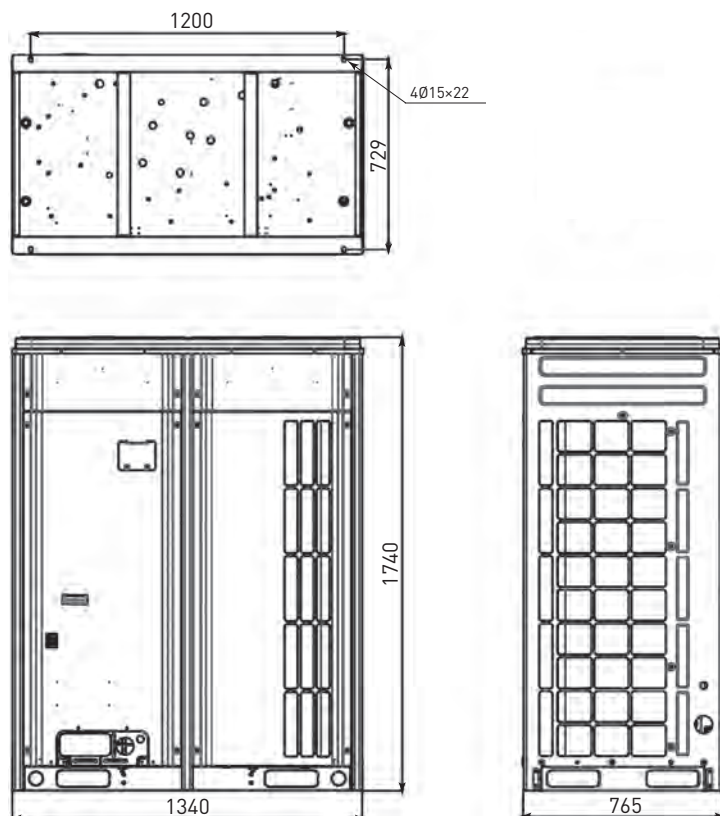


ТЕХНИЧЕСКИЕ ХАРАКТЕРИСТИКИ

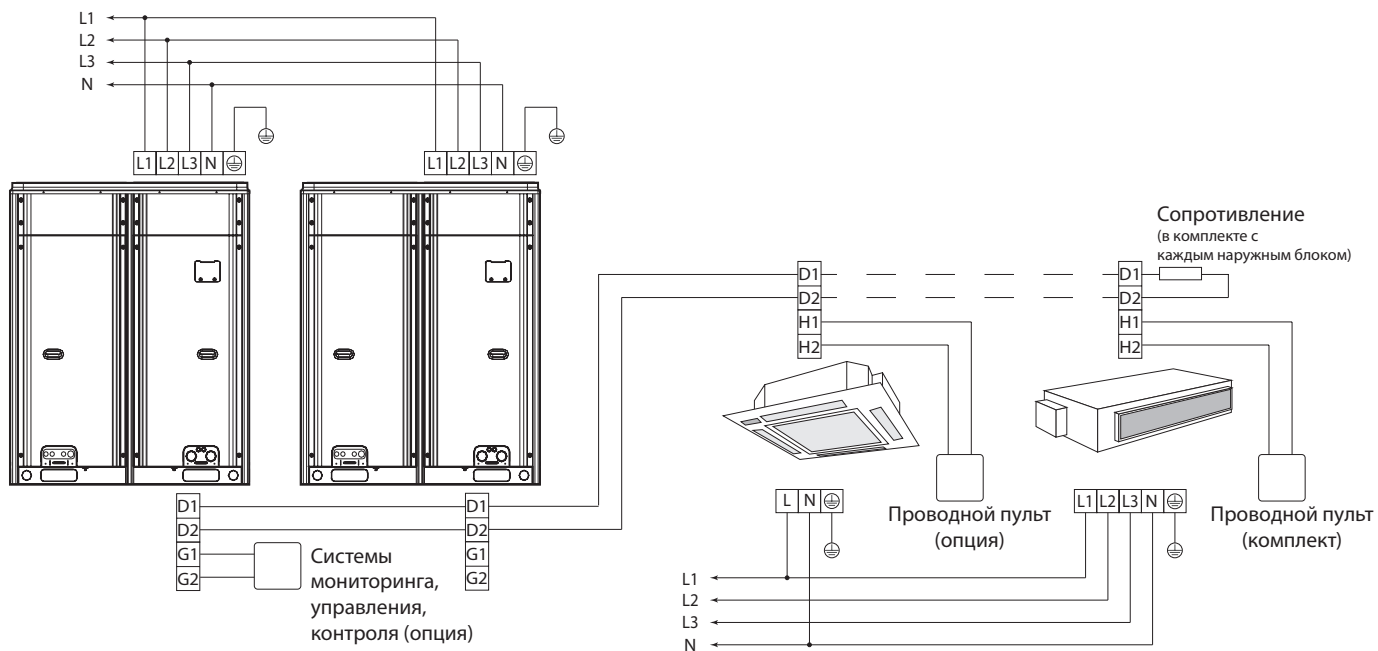
Модель			TMV-504WM/B-X	TMV-560WM/B-X	TMV-615WM/B-X
Количество внутренних блоков		шт.	29	32	35
Производительность	Охлаждение	кВт	50,4	56,0	61,5
	Обогрев	кВт	56,5	63,0	69,0
Электропитание		ф/В/Гц	3/380/50		
Потребляемая мощность	Охлаждение	кВт	14,2	16,0	18,5
	Обогрев	кВт	14,1	16,6	18,9
Рабочий ток	Охлаждение	А	25,4	28,6	33,1
	Обогрев	А	25,2	29,7	33,8
Объем рециркуляции воздуха		м³/ч	16000	16000	16000
Уровень шума		дБ(А)	63	63	64
Размеры	Ш×Г×В	мм	1340×765×1740	1340×765×1740	1340×765×1740
Упаковка	Ш×Г×В	мм	1420×840×1910	1420×840×1910	1420×840×1910
Масса нетто/брутто		кг	360/375	385/400	385/400
Компрессор	Производитель / Тип / Кол-во		HITACHI / Inverter Scrol / 2		
Соединительные трубы	Газовая линия	дюйм (мм)	Ø1 1/8 (28,6)	Ø1 1/8 (28,6)	Ø1 1/8 (28,6)
	Жидкостная линия	дюйм (мм)	Ø5/8 (15,8)	Ø5/8 (15,8)	Ø5/8 (15,8)
Суммарная длина трассы		м	1000	1000	1000
Максимальная эквивалентная длина фреонпровода		м	190	190	190
Максимальная длина от первого разветвителя до дальнего внутреннего блока		м	40	40	40
Перепад высот	Между наружным и дальним внутренним блоком (Наружный блок выше)	м	90	90	90
	Между наружным и дальним внутренним блоком (Наружный блок ниже)	м	90	90	90
	Между внутренними блоком		30	30	30
Заводская заправка		кг	11,3	14,3	14,3
Дозаправка хладагентом		г/м	для Ø28,6: 0,68 кг/м; Ø25,4: 0,52 кг/м; Ø22,2: 0,35 кг/м; Ø19,05: 0,25 кг/м; Ø15,9: 0,17 кг/м; Ø12,7: 0,11 кг/м; Ø9,5: 0,054 кг/м, Ø6,35: 0,022 кг/м		
Кабели электрических подключений	Электропитание	мм²	5×10,0	5×10,0	5×10,0
	Межблочный	мм²	2×1,25	2×1,25	2×1,25
Автомат токовой защиты		А	50	63	63
Диапазон рабочих температур	Охлаждение	°С	-5...+52	-5...+52	-5...+52
	Обогрев	°С	-20...+24	-20...+24	-20...+24

Примечание. Данные в таблице указаны при следующих параметрах: температура наружного воздуха — охлаждение +35 °С; обогрев +7 °С; температура воздуха в помещении — охлаждение +27 °С; обогрев +20 °С.

ГАБАРИТНЫЕ РАЗМЕРЫ



СХЕМЫ ЭЛЕКТРИЧЕСКИХ ПОДКЛЮЧЕНИЙ



ОБОЗНАЧЕНИЕ МОДЕЛИ ВНУТРЕННИХ БЛОКОВ

TMV — ND22TD/A-T

TMV	Мультизональные системы TOSOT
N	N — серия выпуска внутренних блоков
D	D — DC-мотор; Буква отсутствует — AC-мотор
X	X — только с забором наружного воздуха
22	Холодопроизводительность (кВт/10)
TD	PL — каналные блоки низкого давления PH — каналные блоки высокого давления T — кассетные стандартные и компактные блоки TD — однопоточные кассетные блоки TS — двухпоточные кассетные блоки G — настенные блоки
S	Насос отвода конденсата (кроме блоков кассетного типа, установлен по умолчанию)
A	A — конструктивное исполнение
T	T, K — 1 ф. / 220 В / 50 Гц X, M — 3 ф. / 380 В / 50 Гц

МОДЕЛЬНЫЙ РЯД

Производительность, кВт	2,2	2,5	2,8	3,2	3,6	4,0	4,5	5,0	5,6	6,3	7,1	8,0	9,0	10,0	11,2	12,5	14,0	16,0	22,4	28,0	45,0	
Настенные блоки 	●		●		●		●	●	●	●	●											
Кассетные однопоточные блоки 	●		●		●		●	●														
Кассетные двухпоточные блоки 			●		●		●	●	●	●	●											
Кассетные четырехпоточные компактные блоки 	●		●		●		●	●	●													
Кассетные четырехпоточные стандартные блоки 			●		●		●	●	●	●	●	●	●	●	●	●	●	●				
Консольные блоки 	●		●		●		●	●														
Напольно-потолочные блоки 			●		●			●		●	●		●		●	●	●					
Колонные блоки 														●			●					
Узкопрофильные каналные блоки 	●	●	●	●	●	●	●	●	●	●	●											
Канальные блоки низкого давления 	●	●	●	●	●	●	●	●	●	●	●	●	●	●	●	●	●	●				
Канальные блоки высокого давления 										●	●	●	●	●	●	●	●		●	●		
Канальные приточные внутренние блоки 																	●		●	●	●	

НАСТЕННЫЕ ВНУТРЕННИЕ БЛОКИ

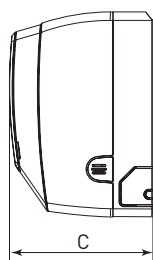
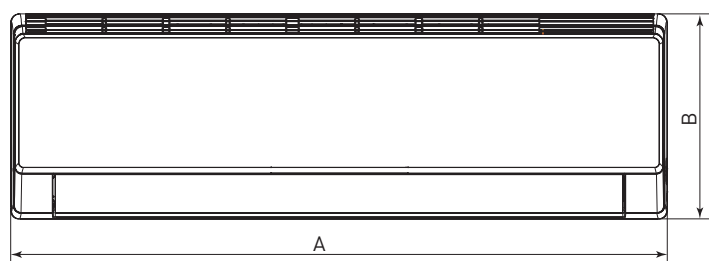


ТЕХНИЧЕСКИЕ ХАРАКТЕРИСТИКИ

Модель			TMV-N22G/C9A-K	TMV-N28G/C9A-K	TMV-N36G/C9A-K	TMV-N45G/C9A-K	
Производительность	Охлаждение	кВт	2,2	2,8	3,6	4,5	
	Обогрев	кВт	2,5	3,2	4,0	5,0	
Электропитание		ф./В/Гц	1/220/50				
Потребляемая мощность		Вт	50	50	60	60	
Объем рециркуляции воздуха		м³/ч	500	500	630	630	
Уровень шума		дБ(А)	34-38	34-38	38-44	38-44	
Размеры	Ш×Г×В	мм	843×180×275			940×200×298	
Упаковка	Ш×Г×В	мм	973×258×370			1068×288×395	
Масса нетто/брутто		кг	10,0/12,5			12,5/15,0	
Соединительные трубы	Газовая линия	дюйм (мм)	Ø3/8 (9,52)	Ø3/8 (9,52)	Ø1/2 (12,7)	Ø1/2 (12,7)	
	Жидкостная линия	дюйм (мм)	Ø1/4 (6,35)	Ø1/4 (6,35)	Ø1/4 (6,35)	Ø1/4 (6,35)	
Кабели электрических подключений	Электропитание	мм²	3x1,0	3x1,0	3x1,0	3x1,0	
	Межблочный	мм²	2x0,75	2x0,75	2x0,75	2x0,75	
Наружный диаметр дренажного патрубка		мм	20	20	20	20	

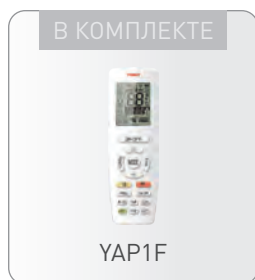
Примечание. Блоки поставляются со встроенным электронным расширительным клапаном. Данные в таблице указаны при следующих параметрах: температура наружного воздуха — охлаждение +35 °С; обогрев +7 °С; температура воздуха в помещении — охлаждение +27 °С; обогрев +20 °С.

ГАБАРИТНЫЕ РАЗМЕРЫ



Модель / мм	A	B	C
TMV-N22G/C9A-K	843	275	180
TMV-N28G/C9A-K			
TMV-N36G/C9A-K	940	298	200
TMV-N45G/C9A-K			
TMV-N50G/C9A-K	1008	319	221
TMV-N56G/C9A-K			
TMV-N63G/C9A-K			
TMV-N71G/C9A-K			

НАСТЕННЫЕ ВНУТРЕННИЕ БЛОКИ



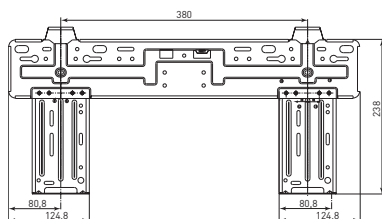
ТЕХНИЧЕСКИЕ ХАРАКТЕРИСТИКИ

Модель			TMV-N50G/C9A-K	TMV-N56G/C9A-K	TMV-N63G/C9A-K	TMV-N71G/C9A-K
Производительность	Охлаждение	Вт	5,0	5,6	6,3	7,1
	Обогрев	Вт	5,8	6,3	7,0	7,5
Электропитание		ф/В/Гц	1/220/50			
Потребляемая мощность		Вт	60	70	70	70
Объем рециркуляции воздуха		м³/ч	630	750	750	750
Уровень шума		дБ(А)	38-44	38-44	38-44	38-44
Размеры	Д×Ш×В	мм	940×200×298			
Упаковка	Д×Ш×В	мм	1068×288×395			
Масса нетто/брутто		кг	12,5/15,0			
Соединительные трубы	Газовая линия	дюйм (мм)	Ø1/2 (12,7)	Ø5/8 (15,9)	Ø5/8 (15,9)	Ø5/8 (15,9)
	Жидкостная линия	дюйм (мм)	Ø1/4 (6,35)	Ø3/8 (9,52)	Ø3/8 (9,52)	Ø3/8 (9,52)
Кабели электрических подключений	Электропитание	мм²	3x1,0	3x1,0	3x1,0	3x1,0
	Межблочный	мм²	2x0,75	2x0,75	2x0,75	2x0,75
Наружный диаметр дренажного патрубка		мм	20	30	30	30

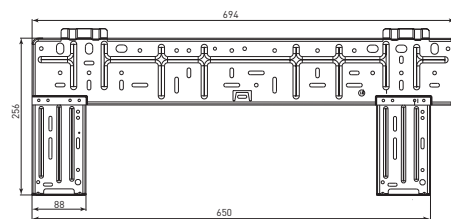
Примечание. Блоки поставляются со встроенным электронным расширительным клапаном. Данные в таблице указаны при следующих параметрах: температура наружного воздуха — охлаждение +35 °С; обогрев +7 °С; температура воздуха в помещении — охлаждение +27 °С; обогрев +20 °С.

МОНТАЖНАЯ ПАНЕЛЬ

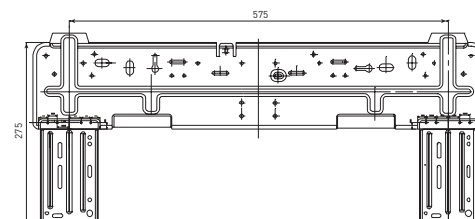
TMV-N22G/C9A-K
TMV-N28G/C9A-K



TMV-N36G/C9A-K
TMV-N45G/C9A-K
TMV-N50G/C9A-K



TMV-N56G/C9A-K
TMV-N63G/C9A-K
TMV-N71G/C9A-K



КАССЕТНЫЕ ОДНОПОТОЧНЫЕ ВНУТРЕННИЕ БЛОКИ

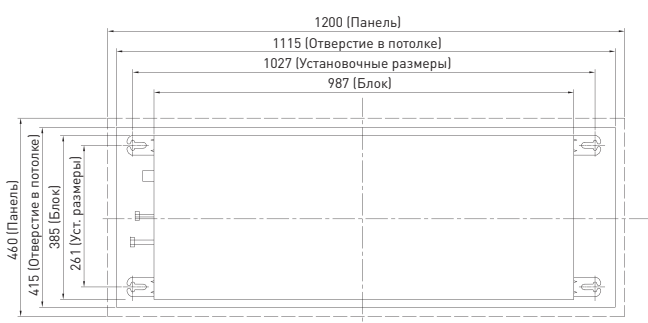


ТЕХНИЧЕСКИЕ ХАРАКТЕРИСТИКИ

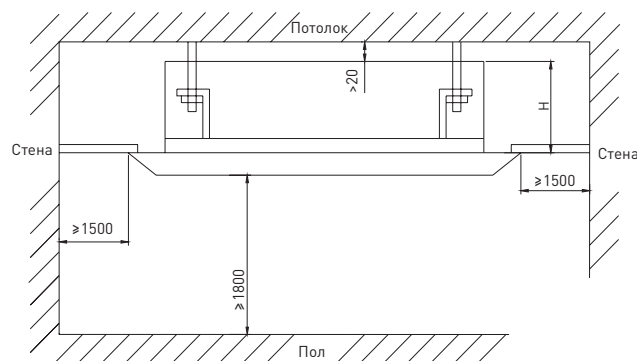
Модель			TMV-ND22TD/A-T	TMV-ND28TD/A-T	TMV-ND36TD/A-T	TMV-ND45TD/A-T	TMV-ND50TD/A-T
Модель панели			TD01				
Производительность	Охлаждение	кВт	2,2	2,8	3,6	4,5	5,0
	Обогрев	кВт	2,5	3,2	4,0	5,0	5,6
Электропитание		ф./В/Гц	1/220/50				
Потребляемая мощность		Вт	30	30	30	30	30
Объем рециркуляции воздуха		м³/ч	600	600	600	830	830
Уровень шума		дБ(А)	28-36	28-36	28-36	32-40	32-40
Корпус блока	Размеры	Ш×Г×В	987×385×178				
	Упаковка	Ш×Г×В	1307×501×310				
	Масса нетто/брутто	кг	20,0/27,0		21,0/28,5		
Панель	Размеры	Ш×Г×В	1200×460×55				
	Упаковка	Ш×Г×В	1265×536×118				
	Масса нетто/брутто	кг	4,2/6				
Соединительные трубы	Газовая линия	дюйм (мм)	Ø3/8 (9,52)	Ø3/8 (9,52)	Ø1/2 (12,7)	Ø1/2 (12,7)	Ø1/2 (12,7)
	Жидкостная линия	дюйм (мм)	Ø1/4 (6,35)	Ø1/4 (6,35)	Ø1/4 (6,35)	Ø1/4 (6,35)	Ø1/4 (6,35)
Кабели электрических подключений	Электропитание	мм²	3×1,0	3×1,0	3×1,0	3×1,0	3×1,0
	Межблочный	мм²	2×0,75	2×0,75	2×0,75	2×0,75	2×0,75
Наружный диаметр дренажного патрубка		мм	25	25	25	25	25
Высота подъема конденсата		мм	800	800	800	800	800

Примечание. Блоки поставляются со встроенным электронным расширительным клапаном. Данные в таблице указаны при следующих параметрах: температура наружного воздуха — охлаждение +35 °С; обогрев +7 °С; температура воздуха в помещении — охлаждение +27 °С; обогрев +20 °С.

ГАБАРИТНЫЕ РАЗМЕРЫ



РАЗМЕРЫ ДЛЯ УСТАНОВКИ



Размеры: мм

КАСЕТНЫЕ ДВУХПОТОЧНЫЕ
ВНУТРЕННИЕ БЛОКИ


ТЕХНИЧЕСКИЕ ХАРАКТЕРИСТИКИ

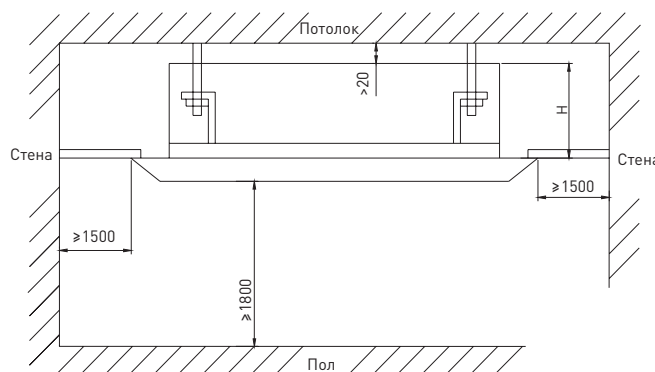
Модель			TMV-ND28TS/ A-T	TMV-ND36TS/ A-T	TMV-ND45TS/ A-T	TMV-ND50TS/ A-T	TMV-ND56TS/ A-T	TMV-ND63TS/ A-T	TMV-ND71TS/ A-T
Модель панели			TE01						
Производительность	Охлаждение	кВт	2,80	3,60	4,50	5,00	5,60	6,60	7,10
	Обогрев	кВт	3,20	4,00	5,00	5,60	6,30	7,10	8,00
Электропитание		ф./В/Гц	1/220/50						
Потребляемая мощность		Вт	55	55	55	55	103	103	103
Объем рециркуляции воздуха		м³/ч	830	830	830	830	1100	1100	1100
Уровень шума		дБ(А)	35	35	35	35	39	39	39
Корпус блока	Размеры	Д×Ш×В	1200×520×340						
	Упаковка	Д×Ш×В	1523×658×430						
	Масса нетто/брутто	кг	43,0/54,0						
Панель	Размеры	Д×Ш×В	1443×630×33						
	Упаковка	Д×Ш×В	1578×768×120						
	Масса нетто/брутто	кг	7,0/11,0						
Соединительные трубы	Газовая линия	дюйм (мм)	Ø3/8 (9,52)	Ø1/2 (12,7)	Ø1/2 (12,7)	Ø1/2 (12,7)	Ø5/8 (15,9)	Ø5/8 (15,9)	Ø5/8 (15,9)
	Жидкостная линия	дюйм (мм)	Ø1/4 (6,35)	Ø1/4 (6,35)	Ø1/4 (6,35)	Ø1/4 (6,35)	Ø3/8 (9,52)	Ø3/8 (9,52)	Ø3/8 (9,52)
Кабели электрических	Электропитание	мм²	3×1,0	3×1,0	3×1,0	3×1,0	3×1,0	3×1,0	3×1,0
	Межблочный	мм²	2×0,75	2×0,75	2×0,75	2×0,75	2×0,75	2×0,75	2×0,75
Наружный диаметр дренажного патрубка		мм	25	25	25	25	25	25	25
Высота подъема конденсата		мм	800						

Примечание. Блоки поставляются со встроенным электронным расширительным клапаном. Данные в таблице указаны при следующих параметрах: температура наружного воздуха — охлаждение +35 °С; обогрев +7 °С; температура воздуха в помещении — охлаждение +27 °С; обогрев +20 °С.

ГАБАРИТНЫЕ РАЗМЕРЫ



РАЗМЕРЫ ДЛЯ УСТАНОВКИ



Размеры: мм

КАССЕТНЫЕ ЧЕТЫРЕХПОТОЧНЫЕ КОМПАКТНЫЕ ВНУТРЕННИЕ БЛОКИ

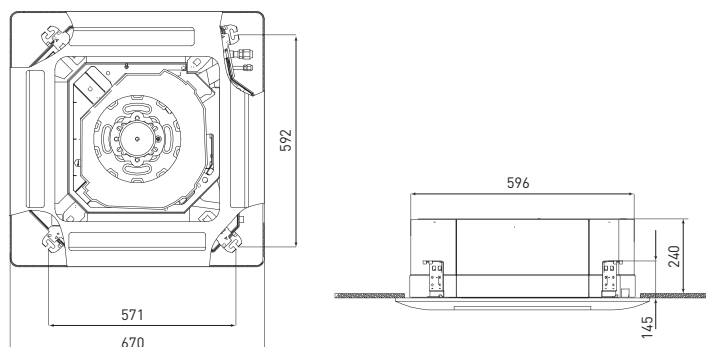


ТЕХНИЧЕСКИЕ ХАРАКТЕРИСТИКИ

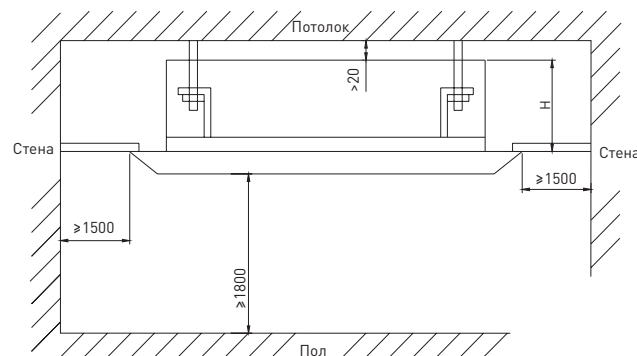
Модель			TMV-ND22T/B-T	TMV-ND28T/B-T	TMV-ND36T/B-T	TMV-ND45T/B-T	TMV-ND50T/B-T	TMV-ND56T/B-T
Модель панели			TC03					
Производительность	Охлаждение	кВт	2,2	2,8	3,6	4,5	5,0	5,6
	Обогрев	кВт	2,5	3,2	4,0	5,0	5,6	6,3
Электропитание		ф/В/Гц	1/220/50					
Потребляемая мощность		Вт	35	35	35	45	45	45
Объем рециркуляции воздуха		м³/ч	600	600	600	700	700	700
Уровень шума		дБ(A)	41	41	41	45	45	45
Корпус блока	Размеры	Ш×Г×В	596×596×240					
	Упаковка	Ш×Г×В	778×738×300					
	Масса нетто/брутто	кг	20,5/25,5					
Панель	Размеры	Ш×Г×В	670×670×50					
	Упаковка	Ш×Г×В	763×763×105					
	Масса нетто/брутто	кг	3,5/5,0					
Соединительные трубы	Газовая линия	дюйм (мм)	Ø3/8 (9,52)	Ø3/8 (9,52)	Ø1/2 (12,7)	Ø1/2 (12,7)	Ø1/2 (12,7)	Ø5/8 (15,9)
	Жидкостная линия	дюйм (мм)	Ø1/4 (6,35)	Ø1/4 (6,35)	Ø1/4 (6,35)	Ø1/4 (6,35)	Ø1/4 (6,35)	Ø3/8 (9,52)
Кабели электрических подключений	Электропитание	мм²	3×1,0	3×1,0	3×1,0	3×1,0	3×1,0	3×1,0
	Межблочный	мм²	2×0,75	2×0,75	2×0,75	2×0,75	2×0,75	2×0,75
Наружный диаметр дренажного патрубка		мм	25	25	25	25	25	25
Высота подъема конденсата		мм	800	800	800	800	800	800

Примечание. Блоки поставляются со встроенным электронным расширительным клапаном. Данные в таблице указаны при следующих параметрах: температура наружного воздуха — охлаждение +35 °С; обогрев +7 °С; температура воздуха в помещении — охлаждение +27 °С; обогрев +20 °С.

ГАБАРИТНЫЕ РАЗМЕРЫ

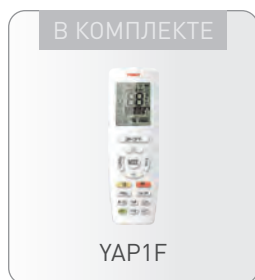


РАЗМЕРЫ ДЛЯ УСТАНОВКИ



Размеры: мм

КАССЕТНЫЕ ЧЕТЫРЕХПОТОЧНЫЕ СТАНДАРТНЫЕ ВНУТРЕННИЕ БЛОКИ



ТЕХНИЧЕСКИЕ ХАРАКТЕРИСТИКИ

Модель			TMV-ND28T/A-T	TMV-ND36T/A-T	TMV-ND45T/A-T	TMV-ND50T/A-T
Модель панели			TC01			
Производительность	Охлаждение	кВт	2,8	3,6	4,5	5,0
	Обогрев	кВт	3,2	4,0	5,0	5,6
Электропитание		ф./В/Гц	1/220/50			
Потребляемая мощность		Вт	48	48	48	50
Объем рециркуляции воздуха		м³/ч	750	750	750	830
Уровень шума		дБ(A)	36	36	36	36
Корпус блока	Размеры	Ш×Г×В	840×840×190			
	Упаковка	Ш×Г×В	963×963×272			
	Масса нетто/брутто	кг	22,5/29,5			
Панель	Размеры	Ш×Г×В	950×950×65			
	Упаковка	Ш×Г×В	1033×1038×133			
	Масса нетто/брутто	кг	7,0/11,0			
Соединительные трубы	Газовая линия	дюйм (мм)	Ø3/8 (9,52)	Ø1/2 (12,7)	Ø1/2 (12,7)	Ø1/2 (12,7)
	Жидкостная линия	дюйм (мм)	Ø1/4 (6,35)	Ø1/4 (6,35)	Ø1/4 (6,35)	Ø1/4 (6,35)
Кабели электрических подключений	Электропитание	мм²	3×1,0	3×1,0	3×1,0	3×1,0
	Межблочный	мм²	2×0,75	2×0,75	2×0,75	2×0,75
Наружный диаметр дренажного патрубка		мм	25	25	25	25
Высота подъема конденсата помпой		мм	830			

Модель			TMV-ND56T/A-T	TMV-ND63T/A-T	TMV-ND71T/A-T	TMV-ND80T/A-T	TMV-ND90T/A-T
Модель панели			TC01				
Производительность	Охлаждение	кВт	5,6	6,3	7,1	8,0	9,0
	Обогрев	кВт	6,3	7,1	8,0	9,0	10,0
Электропитание		ф./В/Гц	1/220/50				
Потребляемая мощность		Вт	59	59	68	68	98
Объем рециркуляции воздуха		м³/ч	1000	1000	1180	1180	1500
Уровень шума		дБ(A)	37	37	38	38	40
Корпус блока	Размеры	Ш×Г×В	840×840×240				840×840×320
	Упаковка	Ш×Г×В	963×963×325				963×963×409
	Масса нетто/брутто	кг	26,5/34,5				32,5/40
Панель	Размеры	Ш×Г×В	950×950×65				
	Упаковка	Ш×Г×В	1033×1038×133				
	Масса нетто/брутто	кг	7,0/11,0				
Соединительные трубы	Газовая линия	дюйм (мм)	Ø5/8 (15,9)	Ø5/8 (15,9)	Ø5/8 (15,9)	Ø5/8 (15,9)	Ø5/8 (15,9)
	Жидкостная линия	дюйм (мм)	Ø3/8 (9,52)	Ø3/8 (9,52)	Ø3/8 (9,52)	Ø3/8 (9,52)	Ø3/8 (9,52)
Кабели электрических подключений	Электропитание	мм²	3×1,0	3×1,0	3×1,0	3×1,0	3×1,0
	Межблочный	мм²	2×0,75	2×0,75	2×0,75	2×0,75	2×0,75
Наружный диаметр дренажного патрубка		мм	25	25	25	25	25
Высота подъема конденсата помпой		мм	780				

КАССЕТНЫЕ ЧЕТЫРЕХПОТОЧНЫЕ СТАНДАРТНЫЕ ВНУТРЕННИЕ БЛОКИ

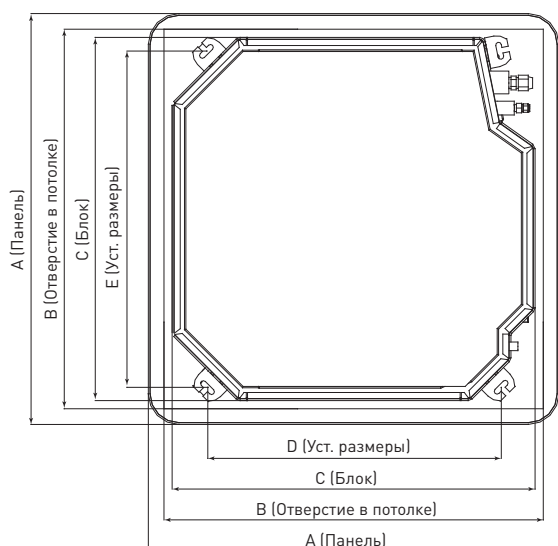


ТЕХНИЧЕСКИЕ ХАРАКТЕРИСТИКИ

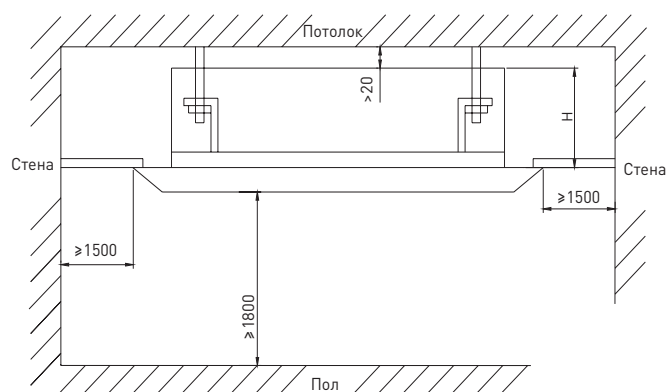
Модель			TMV-ND100T/A-T	TMV-ND112T/A-T	TMV-ND125T/A-T	TMV-ND140T/A-T	TMV-ND160T/A-T
Модель панели			TC01				TC05
Производительность	Охлаждение	кВт	10,0	11,2	12,5	14,0	16,0
	Обогрев	кВт	11,2	12,5	14,0	16,0	17,5
Электропитание		ф./В/Гц	1/220/50				
Потребляемая мощность		Вт	98	110	110	110	100
Объем рециркуляции воздуха		м³/ч	1500	1700	1860	1860	2100
Уровень шума		дБ(А)	40	41	43	43	45
Корпус блока	Размеры	Д×Ш×В	840×840×320				910×910×293
	Упаковка	Д×Ш×В	963×963×409				1023×993×375
	Масса нетто/брутто	кг	32,5/40,0				46,5/56,5
Панель	Размеры	Д×Ш×В	950×950×65				1040×1040×65
	Упаковка	Д×Ш×В	1033×1038×133				1137×1137×140
	Масса нетто/брутто	кг	7,0/11,0				8,0/11,5
Соединительные трубы	Газовая линия	дюйм (мм)	ø5/8 (15,9)	ø5/8 (15,9)	ø5/8 (15,9)	ø5/8 (15,9)	ø3/4 (19,05)
	Жидкостная линия	дюйм (мм)	ø3/8 (9,52)	ø3/8 (9,52)	ø3/8 (9,52)	ø3/8 (9,52)	ø3/8 (9,52)
Кабели электрических	Электропитание	мм²	3×1,0	3×1,0	3×1,0	3×1,0	3×1,0
	Межблочный	мм²	2×0,75	2×0,75	2×0,75	2×0,75	2×0,75
Наружный диаметр дренажного патрубка		мм	25	25	25	25	25
Высота подъема конденсата		мм	780				

Примечание. Блоки поставляются со встроенным электронным расширительным клапаном. Данные в таблице указаны при следующих параметрах: температура наружного воздуха — охлаждение +35 °С; обогрев +7 °С; температура воздуха в помещении — охлаждение +27 °С; обогрев +20 °С.

ГАБАРИТНЫЕ РАЗМЕРЫ



РАЗМЕРЫ ДЛЯ УСТАНОВКИ



Модель / мм	A	B	C	D	E
TMV-ND28-140T/A-T	950	890	840	680	780
TMV-ND160T/A-T	1040	975	910	787	840

КОНСОЛЬНЫЕ ВНУТРЕННИЕ БЛОКИ

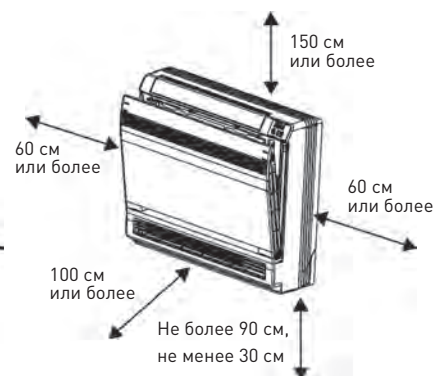
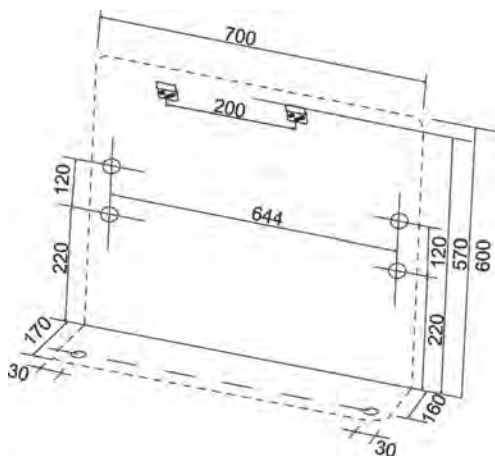


ТЕХНИЧЕСКИЕ ХАРАКТЕРИСТИКИ

Модель			TMV-ND22C/A-T	TMV-ND28C/A-T	TMV-ND36C/A-T	TMV-ND45C/A-T	TMV-ND50C/A-T
Производительность	Охлаждение	кВт	2,2	2,8	3,6	4,5	5,0
	Обогрев	кВт	2,5	3,2	4,0	5,0	5,5
Электропитание		ф./В/Гц	1/220/50				
Потребляемая мощность		Вт	38	38	38	38	38
Объем рециркуляции воздуха		м³/ч	270-400	270-400	310-480	500-680	500-680
Уровень шума		дБ(А)	27-38	27-38	32-40	39-46	39-46
Размеры	Ш×Г×В	мм	700×215×600				
Упаковка	Ш×Г×В	мм	788×283×777				
Масса нетто/брутто		кг	16/19				
Соединительные трубы	Газовая линия	дюйм (мм)	Ø3/8 (9,52)	Ø3/8 (9,52)	Ø3/8 (9,52)	Ø1/2 (12,7)	Ø1/2 (12,7)
	Жидкостная линия	дюйм (мм)	Ø1/4 (6,35)	Ø1/4 (6,35)	Ø1/4 (6,35)	Ø1/4 (6,35)	Ø1/4 (6,35)
Кабели электрических подключений	Электропитание	мм²	3×1,0	3×1,0	3×1,0	3×1,0	3×1,0
	Межблочный	мм²	2×0,75	2×0,75	2×0,75	2×0,75	2×0,75
Наружный диаметр дренажного патрубка		мм	28	28	28	28	28

Примечание. Блоки поставляются со встроенным электронным расширительным клапаном. Данные в таблице указаны при следующих параметрах: температура наружного воздуха — охлаждение +35 °С; обогрев +7 °С; температура воздуха в помещении — охлаждение +27 °С; обогрев +20 °С.

ГАБАРИТНЫЕ РАЗМЕРЫ



НАПОЛЬНО-ПОТОЛОЧНЫЕ ВНУТРЕННИЕ БЛОКИ

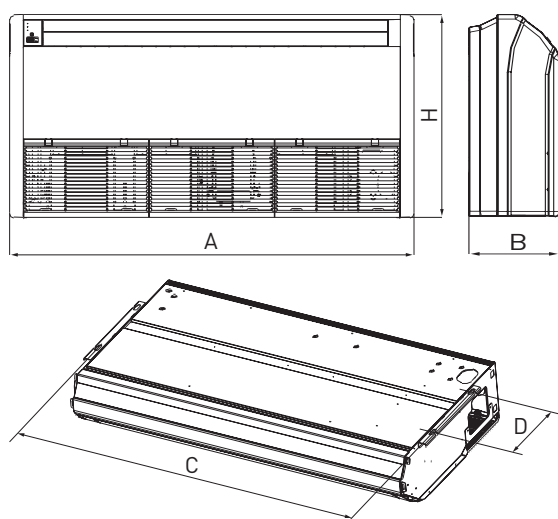


ТЕХНИЧЕСКИЕ ХАРАКТЕРИСТИКИ

Модель			TMV-ND28ZD/A-T	TMV-ND36ZD/A-T	TMV-ND50ZD/A-T	TMV-ND63ZD/A-T	TMV-ND71ZD/A-T
Производительность	Охлаждение	кВт	2,8	3,6	5,0	6,3	7,1
	Обогрев	кВт	3,2	4,0	5,6	7,1	8,0
Электропитание		ф./В/Гц	1/220/50				
Потребляемая мощность		Вт	60	60	60	150	150
Объем рециркуляции воздуха		м³/ч	650	650	950	1400	1400
Уровень шума		дБ(А)	32-36	32-36	33-42	39-44	39-44
Размеры	Ш×Г×В	мм	1220×700×225	1220×700×225	1220×700×225	1420×700×245	1420×700×245
Упаковка	Ш×Г×В	мм	1343×823×315	1343×823×315	1343×823×315	1548×828×345	1548×828×345
Масса нетто/брутто		кг	40/49	40/49	40/49	50/58	50/58
Соединительные трубы	Газовая линия	дюйм (мм)	Ø3/8 (9,52)	Ø1/2 (12,7)	Ø1/2 (12,7)	Ø5/8 (15,9)	Ø5/8 (15,9)
	Жидкостная линия	дюйм (мм)	Ø1/4 (6,35)	Ø1/4 (6,35)	Ø1/4 (6,35)	Ø3/8 (9,52)	Ø3/8 (9,52)
Кабели электрических подключений	Электропитание	мм²	3×1,0	3×1,0	3×1,0	3×1,0	3×1,0
	Межблочный	мм²	2×0,75	2×0,75	2×0,75	2×0,75	2×0,75
Наружный диаметр дренажного патрубка		мм	17	17	17	17	17

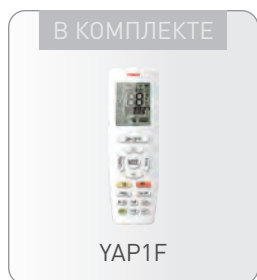
Примечание. Блоки поставляются со встроенным электронным расширительным клапаном. Данные в таблице указаны при следующих параметрах: температура наружного воздуха — охлаждение +35 °С; обогрев +7 °С; температура воздуха в помещении — охлаждение +27 °С; обогрев +20 °С.

ГАБАРИТНЫЕ РАЗМЕРЫ



Модель / мм	A	B	H	C	D
TMV-ND28ZD/A-T	1220	225	700	1158	280
TMV-ND36ZD/A-T					
TMV-ND50ZD/A-T					
TMV-ND63ZD/A-T	1420	245	700	1354	280
TMV-ND71ZD/A-T					
TMV-ND90ZD/A-T	1700	245	700	1634	280
TMV-ND112ZD/A-T					
TMV-ND125ZD/A-T					
TMV-ND140ZD/A-T					

НАПОЛЬНО-ПОТОЛОЧНЫЕ ВНУТРЕННИЕ БЛОКИ

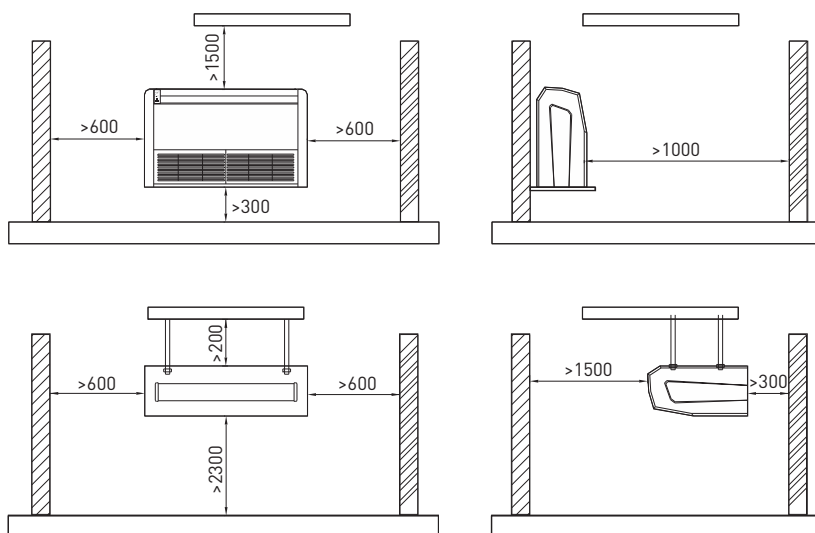


ТЕХНИЧЕСКИЕ ХАРАКТЕРИСТИКИ

Модель			TMV-ND90ZD/A-T	TMV-ND112ZD/A-T	TMV-ND125ZD/A-T	TMV-ND140ZD/A-T
Производительность	Охлаждение	кВт	9,0	11,2	12,5	14,0
	Обогрев	кВт	10,0	12,5	14,0	16,0
Электропитание		ф./В/Гц	1/220/50			
Потребляемая мощность		Вт	140	160	160	160
Объем рециркуляции воздуха		м³/ч	1600	2000	2000	2000
Уровень шума		дБ(А)	43-50	42-51	45-52	45-52
Размеры	Ш×Г×В	мм	1420×700×245	1700×700×245	1700×700×245	1700×700×245
Упаковка	Ш×Г×В	мм	1548×828×345	1828×828×345	1828×828×345	1828×828×345
Масса нетто/брутто		кг	50/58	60/68	60/68	60/68
Соединительные трубы	Газовая линия	дюйм (мм)	Ø5/8 (15,9)	Ø5/8 (15,9)	Ø5/8 (15,9)	Ø5/8 (15,9)
	Жидкостная линия	дюйм (мм)	Ø3/8 (9,52)	Ø3/8 (9,52)	Ø3/8 (9,52)	Ø3/8 (9,52)
Кабели электрических подключений	Электропитание	мм²	3×1,0	3×1,0	3×1,0	3×1,0
	Межблочный	мм²	2×0,75	2×0,75	2×0,75	2×0,75
Наружный диаметр дренажного патрубка		мм	17	17	17	17

Примечание. Блоки поставляются со встроенным электронным расширительным клапаном. Данные в таблице указаны при следующих параметрах: температура наружного воздуха — охлаждение +35 °С; обогрев +7 °С; температура воздуха в помещении — охлаждение +27 °С; обогрев +20 °С.

РАЗМЕРЫ ДЛЯ УСТАНОВКИ



Размеры: мм

КОЛОННЫЕ ВНУТРЕННИЕ БЛОКИ

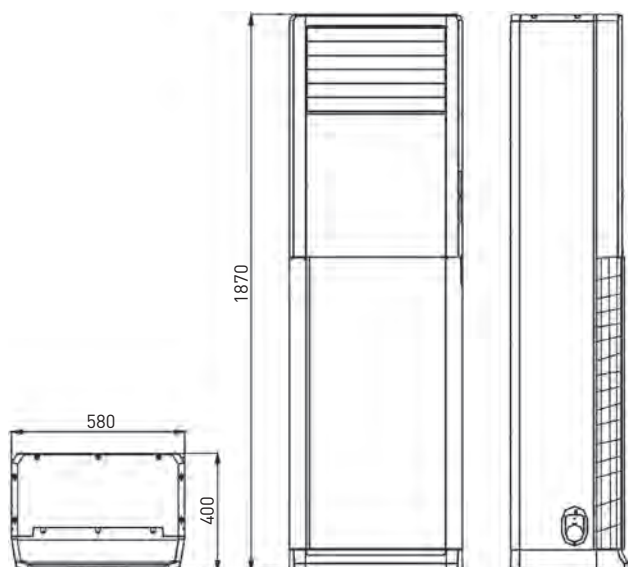


ТЕХНИЧЕСКИЕ ХАРАКТЕРИСТИКИ

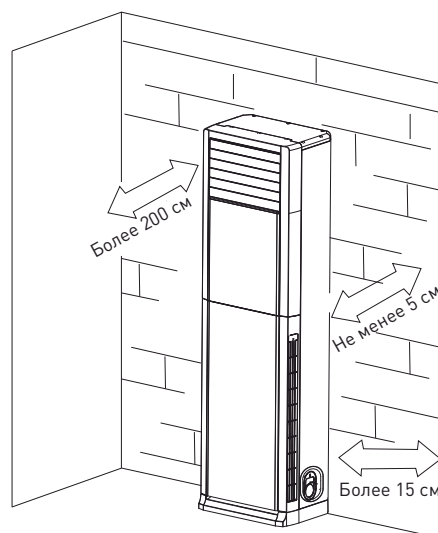
Модель			TMV-ND100L/A-T	TMV-ND140L/A-T
Производительность	Охлаждение	кВт	10,0	14,0
	Обогрев	кВт	11,0	15,0
Электропитание		ф./В/Гц	1/220/50	
Потребляемая мощность		Вт	200	200
Объем рециркуляции воздуха		м³/ч	1400-1850	1400-1850
Уровень шума		дБ(А)	46-50	46-50
Размеры	Ш×Г×В	мм	400×580×1870	
Упаковка	Ш×Г×В	мм	545×738×2083	
Масса нетто/брутто		кг	54/74	57/77
Соединительные трубы	Газовая линия	дюйм (мм)	∅5/8 (15,9)	∅5/8 (15,9)
	Жидкостная линия	дюйм (мм)	∅3/8 (9,52)	∅3/8 (9,52)
Кабели электрических подключений	Электропитание	мм²	3×1,0	3×1,0
	Межблочный	мм²	2×0,75	2×0,75
Наружный диаметр дренажного патрубка		мм	31	31

Примечание. Блоки поставляются со встроенным электронным расширительным клапаном. Данные в таблице указаны при следующих параметрах: температура наружного воздуха — охлаждение +35 °С; обогрев +7 °С; температура воздуха в помещении — охлаждение +27 °С; обогрев +20 °С.

ГАБАРИТНЫЕ РАЗМЕРЫ



РАЗМЕРЫ ДЛЯ УСТАНОВКИ



Размеры: мм

УЗКОПРОФИЛЬНЫЕ КАНАЛЬНЫЕ ВНУТРЕННИЕ БЛОКИ

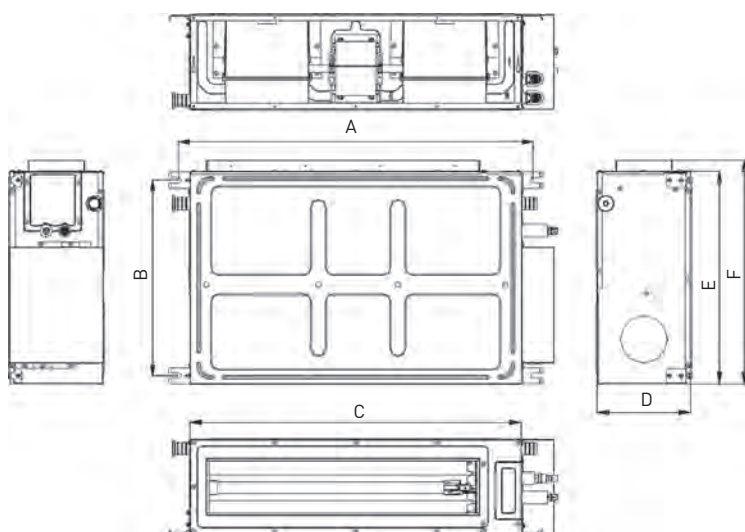


ТЕХНИЧЕСКИЕ ХАРАКТЕРИСТИКИ

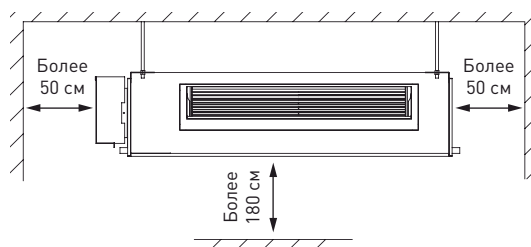
Модель			TMV-ND22PL/B-T	TMV-ND25PL/B-T	TMV-ND28PL/B-T	TMV-ND32PL/B-T	TMV-ND36PL/B-T
Производительность	Охлаждение	кВт	2,2	2,5	2,8	3,2	3,6
	Обогрев	кВт	2,5	2,8	3,2	3,6	4,0
Электропитание		ф./В/Гц	1/220/50				
Потребляемая мощность		Вт	60	60	60	60	60
Объем рециркуляции воздуха		м³/ч	450	450	450	550	550
Статическое давление		Па	0-15	0-15	0-15	0-15	0-15
Уровень шума		дБ(А)	22-30	22-30	22-30	21-35	21-35
Размеры	Ш×Г×В	мм	710×450×200				
Упаковка	Ш×Г×В	мм	1003×551×285				
Масса нетто/брутто		кг	18,5/22,0	18,5/22,0	18,5/22,0	19,5/23,0	19,5/23,0
Соединительные трубы	Газовая линия	дюйм (мм)	Ø3/8 (9,52)	Ø3/8 (9,52)	Ø3/8 (9,52)	Ø3/8 (9,52)	Ø1/2 (12,7)
	Жидкостная линия	дюйм (мм)	Ø1/4 (6,35)	Ø1/4 (6,35)	Ø1/4 (6,35)	Ø1/4 (6,35)	Ø1/4 (6,35)
Кабели электрических подключений	Электропитание	мм²	3×1,0	3×1,0	3×1,0	3×1,0	3×1,0
	Межблочный	мм²	2×0,75	2×0,75	2×0,75	2×0,75	2×0,75
Наружный диаметр дренажного патрубка		мм	25	25	25	25	25
Высота подъема конденсата		мм	Поставляется без дренажного насоса				

Примечание. Блоки поставляются со встроенным электронным расширительным клапаном. Данные в таблице указаны при следующих параметрах: температура наружного воздуха — охлаждение +35 °С; обогрев +7 °С; температура воздуха в помещении — охлаждение +27 °С; обогрев +20 °С.

ГАБАРИТНЫЕ РАЗМЕРЫ



РАЗМЕРЫ ДЛЯ УСТАНОВКИ



Модель / мм	A	B	C	D	E	F
TMV-ND22PL/B-T	760	415	700	200	450	474
TMV-ND25PL/B-T						
TMV-ND28PL/B-T						
TMV-ND32PL/B-T						
TMV-ND36PL/B-T						

УЗКОПРОФИЛЬНЫЕ КАНАЛЬНЫЕ ВНУТРЕННИЕ БЛОКИ

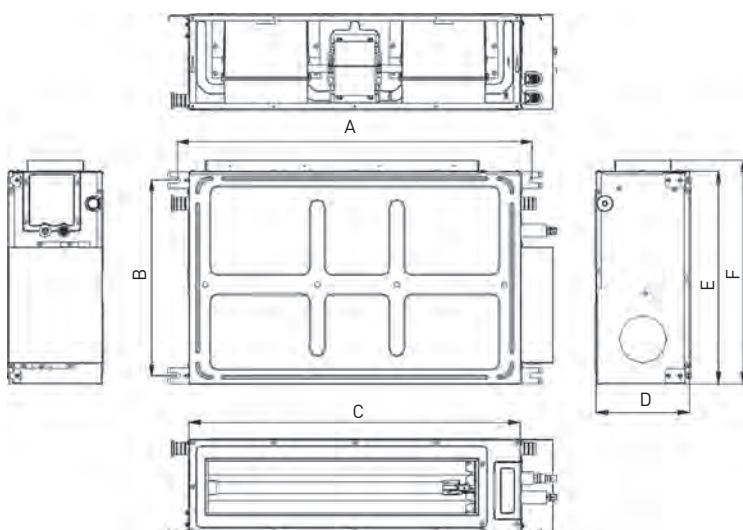


ТЕХНИЧЕСКИЕ ХАРАКТЕРИСТИКИ

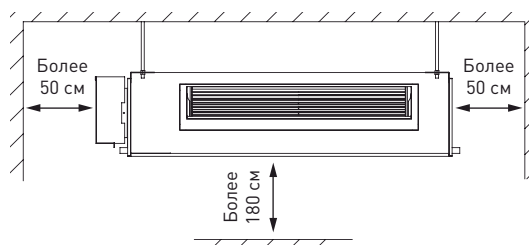
Модель			TMV-ND40PL/B-T	TMV-ND45PL/B-T	TMV-ND50PL/B-T	TMV-ND56PL/B-T	TMV-ND63PL/B-T	TMV-ND72PL/B-T
Производительность	Охлаждение	кВт	4,0	4,5	5,0	5,6	6,3	7,2
	Обогрев	кВт	4,5	5,0	5,6	6,3	7,0	8,0
Электропитание		ф./В/Гц	1/220/50					
Потребляемая мощность		Вт	60	60	60	60	60	60
Объем рециркуляции воздуха		м³/ч	750	750	750	850	850	1100
Статическое давление		Па	0-15	0-15	0-15	0-15	0-15	0-15
Уровень шума		дБ(А)	27-33	27-33	27-33	29-35	29-35	30-37
Размеры	Ш×Г×В	мм	1010×450×200					
Упаковка	Ш×Г×В	мм	1303×551×285					
Масса нетто/брутто		кг	23,5/28,0	23,5/28,0	23,5/28,0	24,5/29,0	24,5/29,0	30,5/36,0
Соединительные трубы	Газовая линия	дюйм (мм)	Ø1/2 (12,7)	Ø1/2 (12,7)	Ø1/2 (12,7)	Ø5/8 (15,9)	Ø5/8 (15,9)	Ø5/8 (15,9)
	Жидкостная линия	дюйм (мм)	Ø1/4 (6,35)	Ø1/4 (6,35)	Ø1/4 (6,35)	Ø3/8 (9,52)	Ø3/8 (9,52)	Ø3/8 (9,52)
Кабели электрических подключений	Электропитание	мм²	3×1,0	3×1,0	3×1,0	3×1,0	3×1,0	3×1,0
	Межблочный	мм²	2×0,75	2×0,75	2×0,75	2×0,75	2×0,75	2×0,75
Наружный диаметр дренажного патрубка		мм	25	25	25	25	25	25
Высота подъема конденсата		мм	Поставляется без дренажного насоса					

Примечание. Блоки поставляются со встроенным электронным расширительным клапаном. Данные в таблице указаны при следующих параметрах: температура наружного воздуха — охлаждение +35 °С; обогрев +7 °С; температура воздуха в помещении — охлаждение +27 °С; обогрев +20 °С.

ГАБАРИТНЫЕ РАЗМЕРЫ

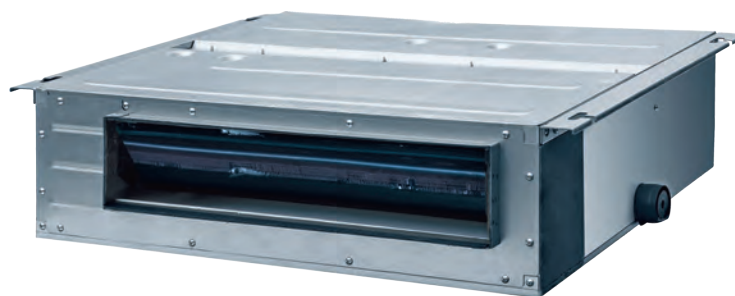


РАЗМЕРЫ ДЛЯ УСТАНОВКИ



Модель / мм	A	B	C	D	E	F
TMV-ND40PL/B-T						
TMV-ND45PL/B-T						
TMV-ND50PL/B-T	1060	415	1000	200	450	474
TMV-ND56PL/B-T						
TMV-ND63PL/B-T						
TMV-ND72PL/B-T	1360	415	1300	200	450	474

КАНАЛЬНЫЕ ВНУТРЕННИЕ БЛОКИ НИЗКОГО ДАВЛЕНИЯ

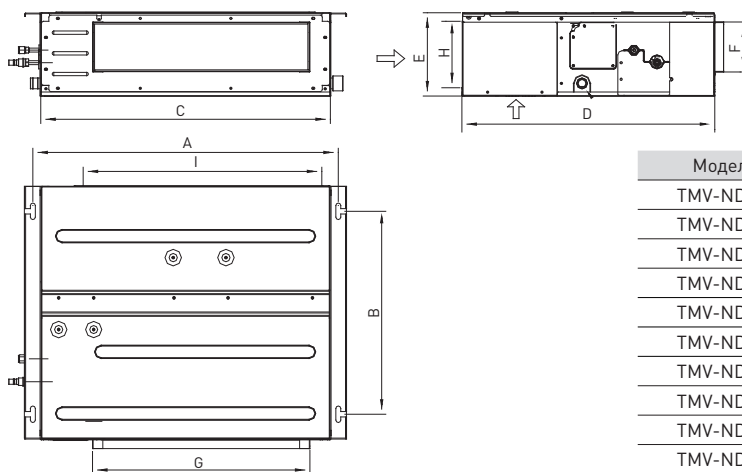


ТЕХНИЧЕСКИЕ ХАРАКТЕРИСТИКИ

Модель			TMV-ND22PLS/A-T	TMV-ND25PLS/A-T	TMV-ND28PLS/A-T	TMV-ND32PLS/A-T	TMV-ND36PLS/A-T	TMV-ND40PLS/A-T
Производительность	Охлаждение	кВт	2,2	2,5	2,8	3,2	3,6	4,0
	Обогрев	кВт	2,5	2,8	3,2	3,6	4,0	4,5
Электропитание		ф./В/Гц	1/220/50					
Потребляемая мощность		Вт	60	60	60	60	60	60
Объем рециркуляции воздуха		м³/ч	450	450	450	550	550	700
Статическое давление		Па	10-30	10-30	10-30	10-30	10-30	10-30
Уровень шума		дБ(А)	25-31	25-31	25-31	27-32	27-32	28-33
Размеры	Ш×Г×В	мм	700×615×200	700×615×200	700×615×200	700×615×200	700×615×200	900×615×200
Упаковка	Ш×Г×В	мм	893×743×305	893×743×305	893×743×305	893×743×305	893×743×305	1123×743×305
Масса нетто/брутто		кг	22,0/27,0	22,0/27,0	22,0/27,0	22,0/28,0	22,0/28,0	27,0/33,0
Соединительные трубы	Газовая линия	дюйм (мм)	Ø3/8 (9,52)	Ø3/8 (9,52)	Ø3/8 (9,52)	Ø1/2 (12,7)	Ø1/2 (12,7)	Ø1/2 (12,7)
	Жидкостная линия	дюйм (мм)	Ø1/4 (6,35)	Ø1/4 (6,35)	Ø1/4 (6,35)	Ø1/4 (6,35)	Ø1/4 (6,35)	Ø1/4 (6,35)
Кабели электрических подключений	Электропитание	мм²	3×1,0	3×1,0	3×1,0	3×1,0	3×1,0	3×1,0
	Межблочный	мм²	2×0,75	2×0,75	2×0,75	2×0,75	2×0,75	2×0,75
Наружный диаметр дренажного патрубка		мм	25	25	25	25	25	25
Высота подъема конденсата		мм	850	850	850	850	850	850

Примечание. Блоки поставляются со встроенным электронным расширительным клапаном. Данные в таблице указаны при следующих параметрах: температура наружного воздуха — охлаждение +35 °С; обогрев +7 °С; температура воздуха в помещении — охлаждение +27 °С; обогрев +20 °С.

ГАБАРИТНЫЕ РАЗМЕРЫ



Модель / мм	A	B	C	D	E	F	G	H	I
TMV-ND22PLS/A-T	742	491	700	615	200	121	528	161	580
TMV-ND25PLS/A-T									
TMV-ND28PLS/A-T									
TMV-ND32PLS/A-T									
TMV-ND36PLS/A-T	942	491	900	615	200	121	728	161	780
TMV-ND40PLS/A-T									
TMV-ND45PLS/A-T									
TMV-ND50PLS/A-T	1142	491	1100	615	200	121	928	161	980
TMV-ND56PLS/A-T									
TMV-ND63PLS/A-T									

КАНАЛЬНЫЕ ВНУТРЕННИЕ БЛОКИ НИЗКОГО ДАВЛЕНИЯ

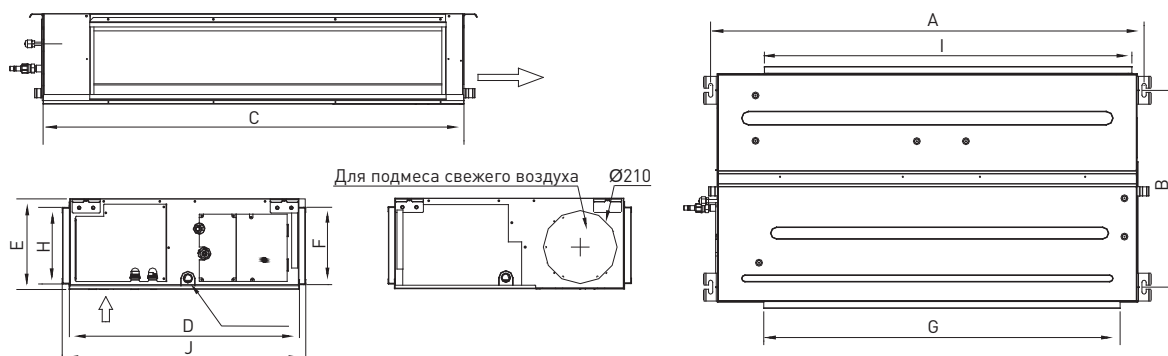


ТЕХНИЧЕСКИЕ ХАРАКТЕРИСТИКИ

Модель			TMV-ND45PLS/A-T	TMV-ND50PLS/A-T	TMV-ND56PLS/A-T	TMV-ND63PLS/A-T	TMV-ND71PLS/A-T	TMV-ND80PLS/A-T
Производительность	Охлаждение	кВт	4,5	5,0	5,6	6,3	7,1	8,0
	Обогрев	кВт	5,0	5,6	6,3	7,1	8,0	9,0
Электропитание		ф./В/Гц	1/220/50					
Потребляемая мощность		Вт	60	60	60	60	60	60
Объем рециркуляции воздуха		м³/ч	700	700	1000	1000	1000	1100
Статическое давление		Па	10-30	10-30	10-30	10-30	20-50	20-50
Уровень шума		дБ(А)	28-33	28-33	30-35	30-35	30-35	31-36
Размеры	Ш×Г×В	мм	900×615×200	900×615×200	1100×615×200	1100×615×200	1200×655×260	1200×655×260
Упаковка	Ш×Г×В	мм	1123×743×305	1123×743×305	1323×743×305	1323×743×305	1448×858×315	1448×858×315
Масса нетто/брутто		кг	27,0/33,0	27,0/33,0	31,0/38,0	31,0/38,0	40,0/47,0	40,0/47,0
Соединительные трубы	Газовая линия	дюйм (мм)	Ø1/2 (12,7)	Ø1/2 (12,7)	Ø5/8 (15,9)	Ø5/8 (15,9)	Ø5/8 (15,9)	Ø5/8 (15,9)
	Жидкостная линия	дюйм (мм)	Ø1/4 (6,35)	Ø1/4 (6,35)	Ø3/8 (9,52)	Ø3/8 (9,52)	Ø3/8 (9,52)	Ø3/8 (9,52)
Кабели электрических подключений	Электропитание	мм²	3×1,0	3×1,0	3×1,0	3×1,0	3×1,0	3×1,0
	Межблочный	мм²	2×0,75	2×0,75	2×0,75	2×0,75	2×0,75	2×0,75
Наружный диаметр дренажного патрубка		мм	25	25	25	25	25	25
Высота подъема конденсата		мм	850	850	850	850	850	850

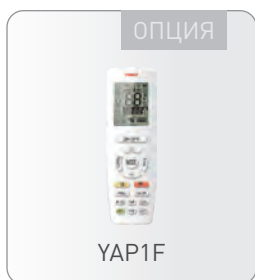
Примечание. Блоки поставляются со встроенным электронным расширительным клапаном. Данные в таблице указаны при следующих параметрах: температура наружного воздуха — охлаждение +35 °С; обогрев +7 °С; температура воздуха в помещении — охлаждение +27 °С; обогрев +20 °С.

ГАБАРИТНЫЕ РАЗМЕРЫ



Модель / мм	A	B	C	D	E	F	G	H	I	J
TMV-ND71PLS/A-T	1236	565	1200	655	260	222	1016	220	1050	695
TMV-ND80PLS/A-T										

КАНАЛЬНЫЕ ВНУТРЕННИЕ БЛОКИ НИЗКОГО ДАВЛЕНИЯ

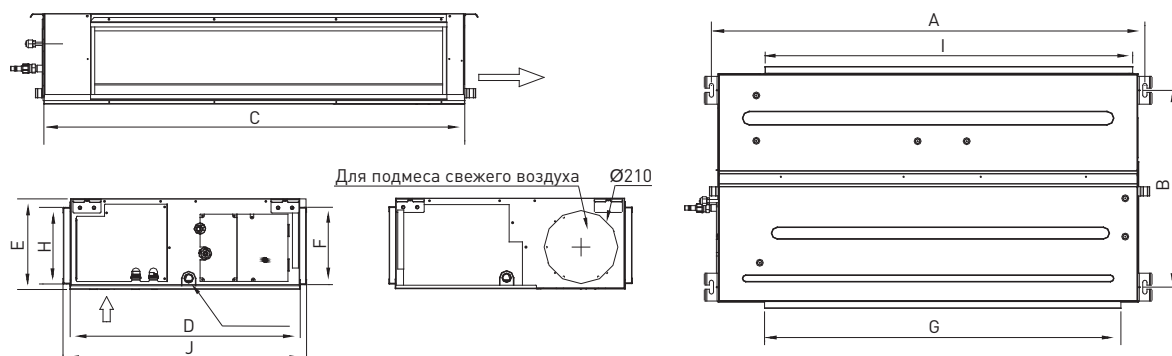


ТЕХНИЧЕСКИЕ ХАРАКТЕРИСТИКИ

Модель			TMV-ND90PLS/A-T	TMV-ND100PLS/A-T	TMV-ND112PLS/A-T	TMV-ND125PLS/A-T	TMV-ND140PLS/A-T
Производительность	Охлаждение	кВт	9,0	10,0	11,2	12,5	14,0
	Обогрев	кВт	10,0	11,2	12,5	14,0	16,0
Электропитание		ф./В/Гц	1/220/50				
Потребляемая мощность		Вт	150	150	150	150	150
Объем рециркуляции воздуха		м³/ч	1500	1500	1700	2000	2000
Статическое давление		Па	20-50	20-50	20-50	20-50	20-50
Уровень шума		дБ(А)	32-40	32-40	32-40	37-42	37-42
Размеры	Ш×Г×В	мм	1340×655×260	1340×655×260	1340×655×260	1340×655×260	1340×655×260
Упаковка	Ш×Г×В	мм	1591×861×330	1591×861×330	1591×861×330	1591×861×330	1591×861×330
Масса нетто/брутто		кг	46,0/55,0	46,0/55,0	46,0/55,0	47,0/56,0	47,0/56,0
Соединительные трубы	Газовая линия	дюйм (мм)	Ø5/8 (15,9)	Ø5/8 (15,9)	Ø5/8 (15,9)	Ø5/8 (15,9)	Ø5/8 (15,9)
	Жидкостная линия	дюйм (мм)	Ø3/8 (9,52)	Ø3/8 (9,52)	Ø3/8 (9,52)	Ø3/8 (9,52)	Ø3/8 (9,52)
Кабели электрических подключений	Электропитание	мм²	3×1,0	3×1,0	3×1,0	3×1,0	3×1,0
	Межблочный	мм²	2×0,75	2×0,75	2×0,75	2×0,75	2×0,75
Наружный диаметр дренажного патрубка		мм	25	25	25	25	25
Высота подъема конденсата		мм	850	850	850	850	850

Примечание. Блоки поставляются со встроенным электронным расширительным клапаном. Данные в таблице указаны при следующих параметрах: температура наружного воздуха — охлаждение +35 °С; обогрев +7 °С; температура воздуха в помещении — охлаждение +27 °С; обогрев +20 °С.

ГАБАРИТНЫЕ РАЗМЕРЫ



Модель / мм	A	B	C	D	E	F	G	H	I	J
TMV-ND90PLS/A-T	1379	565	1340	655	260	207	1153	220	1188	716
TMV-ND100PLS/A-T										
TMV-ND112PLS/A-T										
TMV-ND125PLS/A-T										
TMV-ND140PLS/A-T										

КАНАЛЬНЫЕ ВНУТРЕННИЕ БЛОКИ ВЫСОКОГО ДАВЛЕНИЯ

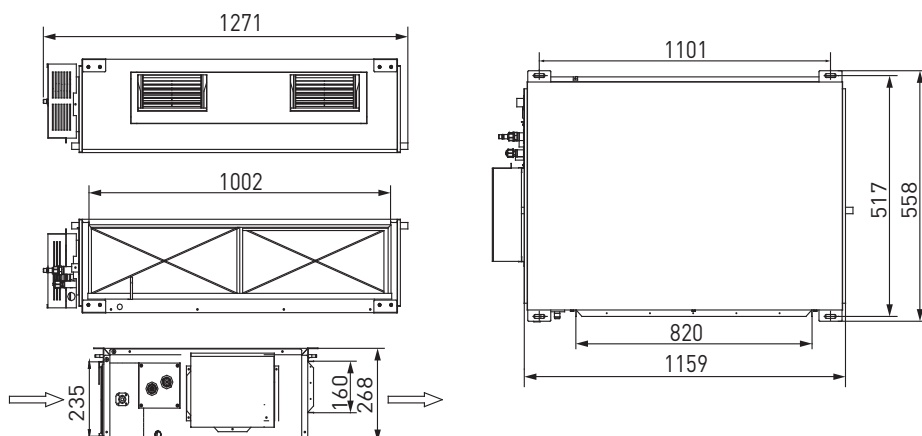


ТЕХНИЧЕСКИЕ ХАРАКТЕРИСТИКИ

Модель			TMV-ND56PHS/A-T	TMV-ND63PHS/A-T	TMV-ND71PHS/A-T	TMV-ND80PHS/A-T
Производительность	Охлаждение	кВт	5,6	6,3	7,1	8,0
	Обогрев	кВт	6,3	7,1	8,0	9,0
Электропитание		ф./В/Гц	1/220/50			
Потребляемая мощность		Вт	150	150	150	150
Объем рециркуляции воздуха		м³/ч	1000	1000	1100	1100
Статическое давление		Па	70–100	70–100	70–100	70–100
Уровень шума		дБ(А)	36–44	36–44	37–45	37–45
Размеры	Ш×Г×В	мм	1271×558×268	1271×558×268	1271×558×268	1271×558×268
Упаковка	Ш×Г×В	мм	1348×597×283	1348×597×283	1348×597×283	1348×597×283
Масса нетто/брутто		кг	35,0/40,0	35,0/40,0	35,0/40,0	35,0/40,0
Соединительные трубы	Газовая линия	дюйм (мм)	Ø5/8 (15,9)	Ø5/8 (15,9)	Ø5/8 (15,9)	Ø5/8 (15,9)
	Жидкостная линия	дюйм (мм)	Ø3/8 (9,52)	Ø3/8 (9,52)	Ø3/8 (9,52)	Ø3/8 (9,52)
Кабели электрических подключений	Электропитание	мм²	3×1,0	3×1,0	3×1,0	3×1,0
	Межблочный	мм²	2×0,75	2×0,75	2×0,75	2×0,75
Наружный диаметр дренажного патрубка		мм	25	25	25	25
Высота подъема конденсата		мм	850	850	850	850

Примечание. Блоки поставляются со встроенным электронным расширительным клапаном. Данные в таблице указаны при следующих параметрах: температура наружного воздуха — охлаждение +35 °С; обогрев +7 °С; температура воздуха в помещении — охлаждение +27 °С; обогрев +20 °С.

ГАБАРИТНЫЕ РАЗМЕРЫ



КАНАЛЬНЫЕ ВНУТРЕННИЕ БЛОКИ ВЫСОКОГО ДАВЛЕНИЯ



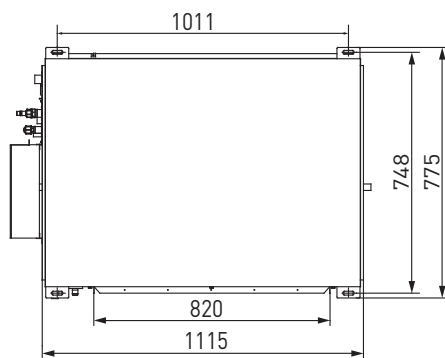
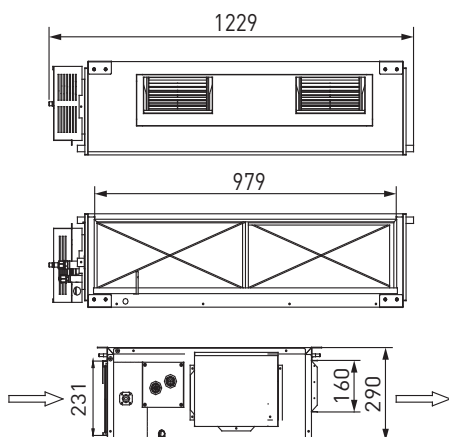
ТЕХНИЧЕСКИЕ ХАРАКТЕРИСТИКИ

Модель			TMV-ND90PHS/A-T	TMV-ND100PHS/A-T	TMV-ND112PHS/A-T	TMV-ND125PHS/A-T	TMV-ND140PHS/A-T	TMV-ND224PH/A-T	TMV-ND280PH/A-T	
Производительность	Охлаждение	кВт	9,0	10,0	11,2	12,5	14,0	22,4	28,0	
	Обогрев	кВт	10,0	11,2	12,5	14,0	16,0	25,0	31,0	
Электропитание		ф./В/Гц	1/220/50							
Потребляемая мощность		Вт	250	250	250	250	250	750	750	
Объем рециркуляции воздуха		м³/ч	1700	1700	1700	2000	2000	4000	4400	
Статическое давление		Па	70-100	70-100	70-100	70-100	70-100	0-200	0-200	
Уровень шума		дБ(А)	42-46	42-46	42-46	42-48	44-48	54	55	
Размеры	Ш×Г×В	мм	1229×775×290	1229×775×290	1229×775×290	1229×775×290	1229×775×290	1483×791×385	1686×870×450	
Упаковка	Ш×Г×В	мм	1338×877×305	1338×877×305	1338×877×305	1338×877×305	1338×877×305	1758×883×470	1788×988×580	
Масса нетто/брутто		кг	47,0/54,0	47,0/54,0	47,0/54,0	47,0/54,0	47,0/54,0	82,0/104,0	105,0/140,0	
Соединительные трубы	Газовая линия	дюйм (мм)	Ø5/8 (15,9)	Ø5/8 (15,9)	Ø5/8 (15,9)	Ø5/8 (15,9)	Ø5/8 (15,9)	Ø3/4 (19,05)	Ø7/8 (22,2)	
	Жидкостная линия	дюйм (мм)	Ø3/8 (9,52)	Ø3/8 (9,52)	Ø3/8 (9,52)	Ø3/8 (9,52)	Ø3/8 (9,52)	Ø3/8 (9,52)	Ø3/8 (9,52)	
Кабели электрических подключений	Электропитание	мм²	3×1,0	3×1,0	3×1,0	3×1,0	3×1,0	3×1,5	3×1,5	
	Межблочный	мм²	2×0,75	2×0,75	2×0,75	2×0,75	2×0,75	2×0,75	2×0,75	
Наружный диаметр дренажного патрубка		мм	25	25	25	25	25	30	30	
Высота подъема конденсата		мм	850	850	850	850	850	Без дренажного насоса		

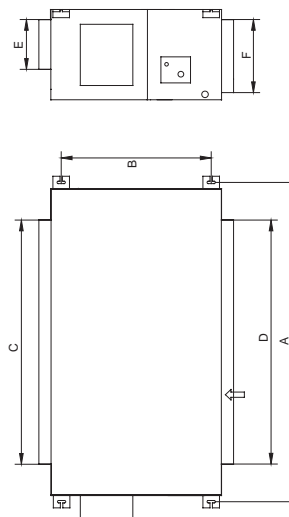
Примечание. Блоки поставляются со встроенным электронным расширительным клапаном. Данные в таблице указаны при следующих параметрах: температура наружного воздуха — охлаждение +35 °С; обогрев +7 °С; температура воздуха в помещении — охлаждение +27 °С; обогрев +20 °С.

ГАБАРИТНЫЕ РАЗМЕРЫ

TMV-ND90-140PHS/A-T



TMV-ND224-280PH/A-T



Модель / мм	A	B	C	D	E	F
TMV-ND224PH/A-T	1353	632	992	1150	192	327
TMV-ND280PH/A-T	1353	706	992	1350	192	402

КАНАЛЬНЫЕ ПРИТОЧНЫЕ ВНУТРЕННИЕ БЛОКИ



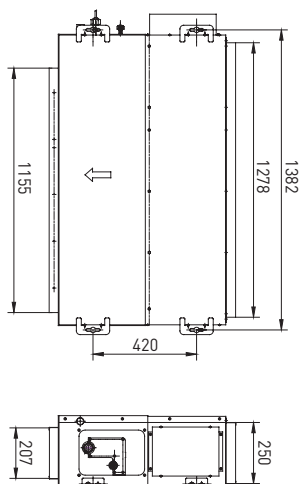
ТЕХНИЧЕСКИЕ ХАРАКТЕРИСТИКИ

Модель			TMV-NX140P/ A(X1.2)-K	TMV-NX224P/ A(X2.0)-M	TMV-NX280P/ A(X2.5)-M	TMV-NX280P/ A(X3.0)-M	TMV-NX450P/ A(X4.0)-M	
Производительность	Охлаждение	кВт	14,0	22,4	28,0	28,0	45,0	
	Обогрев	кВт	10,0	16,0	20,0	20,0	32,0	
Электропитание		ф./В/Гц	1/220/50				3/380/50	
Потребляемая мощность		Вт	360	740	760	1060	1240	
Объем рециркуляции воздуха		м³/ч	1200	2000	2500	3000	4000	
Статическое давление		Па	150	200	200	200	200	
Уровень шума		дБ(А)	42	47	48	51	58	
Размеры	Ш×Г×В	мм	1463×756×300	1500×1000×500	1500×1000×500	1500×1000×500	1700×1100×650	
Упаковка	Ш×Г×В	мм	1517×788×363	1843×1203×676	1843×1203×676	1843×1203×676	1893×1463×838	
Масса нетто/брутто		кг	63,5/71,0	130,0/182,0	134,0/188,0	134,0/188,0	208,0/266,0	
Соединительные трубы	Газовая линия	дюйм (мм)	Ø5/8 (15,9)	Ø3/4 (19,05)	Ø7/8 (22,2)	Ø7/8 (22,2)	Ø1 1/8 (28,6)	
	Жидкостная линия	дюйм (мм)	Ø3/8 (9,52)	Ø3/8 (9,52)	Ø3/8 (9,52)	Ø3/8 (9,52)	Ø1/2 (12,7)	
Кабели электрических подключений	Электропитание	мм²	3×1,0	3×1,0	3×1,0	3×1,0	3×1,0	
	Межблочный	мм²	2×0,75	2×0,75	2×0,75	2×0,75	2×0,75	
Наружный диаметр дренажного патрубка		мм	25	25	25	25	25	
Высота подъема конденсата		мм	850	850	850	850	850	

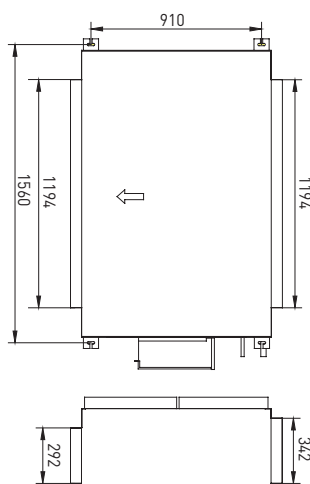
Примечание. Блоки поставляются со встроенным электронным расширительным клапаном. Данные в таблице указаны при следующих параметрах: температура наружного воздуха — охлаждение +35 °С; обогрев +7 °С; температура воздуха в помещении — охлаждение +27 °С; обогрев +20 °С.

ГАБАРИТНЫЕ РАЗМЕРЫ

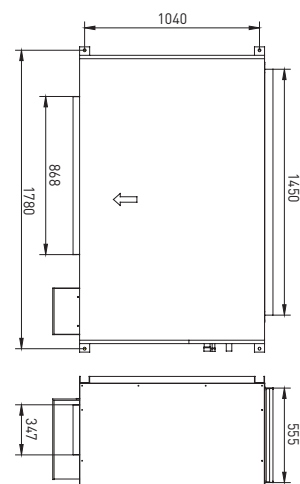
TMV-NX140P/A(X1.2)-K



TMV-NX224P/A(X2.0)-M TMV-NX280P/A(X2.5)-M TMV-NX280P/A(X3.0)-M



TMV-NX450P/A(X4.0)-M



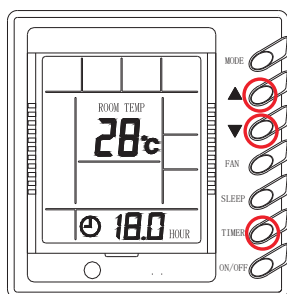
МОДЕЛЬНЫЙ РЯД ПУЛЬТОВ УПРАВЛЕНИЯ

Функциональные характеристики		Инфракрасный пульт управления YAP1F	Проводной пульт управления XK46	Сенсорный проводной пульт управления XK55	Проводной пульт управления XK49	Проводной пульт управления XK79	Пульт центрального управления CE52-24/F(C)	Пульт центрального управления CE54-24/F(C)	Пульт зонального управления CE53-24/F(C)	
										
Подключение	Макс. количество наружных блоков	—	—	—	—	—	16	16	16	
	Макс. количество внутренних блоков	1	16	16	16	16	255	32	32	
	Подключение модуля для ключ-карты				✓	✓				
Управление функциями	Вкл./Выкл.	✓	✓	✓	✓	✓	✓	✓	✓	
	Режимы	✓	✓	✓	✓	✓	✓	✓	✓	
	Скорость вентилятора	✓	✓	✓	✓	✓	✓	✓	✓	
	Управления жалюзи	✓	✓	✓	✓	✓	✓	✓	✓	
	Функция блокировки		✓	✓	✓	✓	✓	✓	✓	
	Режим энергосбережения	✓	✓	✓		✓	✓	✓	✓	
	8 °C обогрев	✓	✓	✓		✓	✓	✓	✓	
	Функция самоочистки	✓	✓	✓		✓	✓	✓	✓	
	Режим турбо	✓								
	Режим сна	✓	✓	✓		✓	✓	✓	✓	
	Вкл. / Выкл.дисплея внутреннего блока	✓	✓	✓		✓	✓	✓	✓	
	Дисплей	Самодиагностика		✓	✓	✓	✓	✓	✓	✓
		Часы	✓	✓	✓	✓	✓	✓	✓	✓
Дни недели							✓			
Комнатная темп.			✓	✓		✓	✓	✓	✓	
Адрес внутреннего блока			✓	✓	✓	✓	✓	✓	✓	
Таймер	Таймер	✓	✓	✓	✓	✓	✓	✓	✓	
	Часовой таймер	✓	✓	✓	✓	✓	✓	✓	✓	
	Недельный таймер						✓			
Центральное управление	Центральное управление						✓	✓	✓	
	Управление группой						✓	✓	✓	

ФУНКЦИИ ПУЛЬТОВ УПРАВЛЕНИЯ

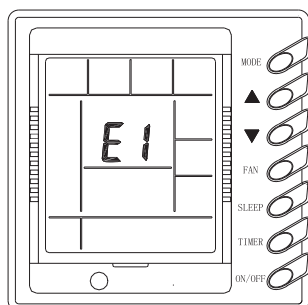
Включение/выключение таймера

Таймер устанавливается с интервалом в 30 мин. (от 1 до 24 часов).



Ошибки на дисплее

При неисправности во время работы оборудования на дисплее отобразится ее код ошибки. На картинке показан код защиты компрессора по высокому давлению.



Функция энергосбережения

При установке минимального значения заданной температуры в режиме охлаждения или максимального значения в режиме обогрева блок может работать в минимальном температурном диапазоне для сохранения энергии.

Переключение со шкалы Фаренгейта на шкалу Цельсия

Нажмите одновременно кнопки «MODE» и «▼» для переключения шкалы с °C на °F и обратно.

Режим TURBO (в режиме охлаждения и обогрева)

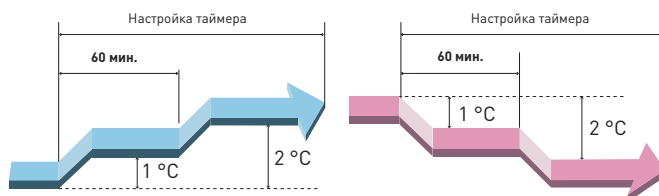
Блок включается на самую высокую скорость вентилятора в режиме охлаждения или обогрева для быстрого достижения заданной температуры в помещении. Режим автоматически отключится, когда между комнатной и установочной температурой будет разница не больше 2 °C.

Функция защиты (удаленный контроль)

Удаленный контроль внутреннего блока и блокировка функций проводного пульта, которые включают в себя включение/выключение, изменение температуры или установку режимов, функцию энергосбережения и т.д.

Функция сна

Автоматическая корректировка установленной температуры предотвращает переохлаждение или перегрев воздуха внутри помещения, пока человек спит. В режиме охлаждения температура автоматически поднимется на 2 °C через 2 часа (1 °C в час) и блок будет поддерживать установившуюся температуру. В режиме обогрева температура автоматически опустится на 2 °C через 2 часа (1 °C в час) и блок будет поддерживать установившуюся температуру.



Примечание. Функция неактивна для режима «FAN» (вентиляция).

Функция памяти

После внезапной потери электропитания и его возобновления блок продолжит работать согласно последним настройкам, включая заданную температуру, заданный угол жалюзи, скорость вентилятора, функцию энергосбережения и т.д.

Функция самоочистки (режим охлаждения и обогрева)

При выключении кондиционера вентилятор внутреннего блока будет продолжать вращаться на пониженных оборотах в течение 10 мин., осушая внутренние части блока для предотвращения появления плесени и запахов.

Тихий режим (режим охлаждения и обогрева)

Обычный тихий режим: блок автоматически переключает вентилятор на пониженные обороты, и регулировка скорости вентилятора невозможна.

Автоматический тихий режим: блок автоматически включает тихий режим в зависимости от разницы температуры в помещении и установочной температуры. В этом режиме можно переключать скорость вентилятора вручную с пульта управления.

ПУЛЬТЫ УПРАВЛЕНИЯ

ИНФРАКРАСНЫЙ ПУЛЬТ УПРАВЛЕНИЯ YAP1F



Описание

Инфракрасный пульт управления YAP1F используется для индивидуального управления внутренними блоками TMV5. Поставляется в комплекте с внутренними блоками TMV5 (кроме канальных внутренних блоков, в комплекте с которыми поставляется проводной пульт управления XK46)

Характеристики

Модель	YAP1F
Источник питания	AAA 1,5 В×2
Линия связи	—
Длина линии связи, м	—
Размеры (Ш×В×Г), мм	53×165×30

Функции

- Включение/выключение
- Установка температуры
- Установка режимов работы
- Изменения скорости вентилятора
- Управление жалюзи
- Активация/деактивация таймера
- Установка часов
- Часовой таймер
- Тихий режим
- Режим турбо
- Функция сна
- Включение/выключение дисплея внутреннего блока
- Функция энергосбережения
- Функция самоочистки
- Блокировка кнопок
- Меню параметров
- Индикации неисправностей
- 8 °C обогрев
- I FEEL



Описание

Проводной пульт управления XK46 может быть использован для управления от 1 до 16 любыми внутренними блоками TMV5. Поставляется в комплекте с канальными внутренними блоками TMV5; для любых других внутренних блоков приобретается опционально.

Характеристики

Модель	XK46
Источник питания	12 В (от внутреннего блока)
Линия связи	2×0,75–2×1,25
Длина линии связи, м	до 250
Размеры (Ш×В×Г), мм	112×112×22

Функции

- Включение/выключение
- Установка температуры
- Установка режимов работы
- Изменения скорости вентилятора
- Управление жалюзи
- Активация/деактивация таймера
- Установка часов
- Часовой таймер
- Тихий режим
- Функция сна
- Включение/выключение дисплея внутреннего блока
- Подмес свежего воздуха (только для блоков с возможностью подмеса свежего воздуха)
- Функция энергосбережения
- Индикатор загрязнения фильтра
- Функция самоочистки
- Функция блокировки
- Блокировка кнопок
- Меню параметров
- Индикации неисправностей
- 8 °C обогрев

Схемы подключения

- Метод №1 — для индивидуального контроля



- Метод №2 — для группового контроля (до 16 внутренних блоков)



ПУЛЬТЫ УПРАВЛЕНИЯ

СЕНСОРНЫЙ ПРОВОДНОЙ ПУЛЬТ УПРАВЛЕНИЯ ХК55



Описание

Проводной пульт управления XK55 оснащен 3,5-дюймовым сенсорным дисплеем высокого разрешения. Предназначен для управления от 1 до 16 любыми внутренними блоками TMV5. Поставляется в качестве опции.

Характеристики

Модель	ХК55
Источник питания	12 В (от внутреннего блока)
Линия связи	2×0,75–2×1,25
Длина линии связи, м	до 250
Размеры (Ш×В×Г), мм	102×86×20 (11)

Функции

- Включение/выключение
- Установка температуры
- Установка режимов работы
- Изменения скорости вентилятора
- Управление жалюзи
- Активация/деактивация таймера
- Установка часов
- Часовой таймер
- Тихий режим
- Функция сна
- Включение/выключение дисплея внутреннего блока
- Подмес свежего воздуха (только для блоков с возможностью подмеса свежего воздуха)
- Функция энергосбережения
- Индикатор загрязнения фильтра
- Функция самоочистки
- Функция блокировки
- Меню параметров
- Индикации неисправностей
- 8 °C обогрев

Схемы подключения

- Метод №1 — для индивидуального контроля



- Метод №2 — для группового контроля (до 16 внутренних блоков)



ПРИЕМНИК ИНФРАКРАСНОГО СИГНАЛА JS05



Описание

Приемник инфракрасного сигнала ХК79 предназначен для внутренних блоков канального типа. Поставляется в качестве опции.

Характеристики

Модель	JS05
Источник питания	12 В (от внутреннего блока)
Линия связи	17×0,13
Длина линии связи, м	30 (Кабель в комплекте — 1,7)
Размеры (Ш×В×Г), мм	70×110×38(7)

Функции

- Установка режимов работы (охлаждения/обогрев)
- Индикация режимов работы
- Индикация заданной температуры
- Индикации неисправностей

Схема подключения



ПРОВОДНОЙ ПУЛЬТ УПРАВЛЕНИЯ ХК49



Описание

Проводной пульт управления ХК49 с ЖК-дисплеем и механическими кнопками управления. Предназначен для управления от 1 до 16 любыми внутренними блоками TMV5. С возможностью подключения модуля для ключ карты. Поставляется в качестве опции.

Характеристики

Модель	ХК49
Источник питания	12 В (от внутреннего блока)
Линия связи	2×0,75–2×1,25
Длина линии связи, м	до 250
Размеры (Ш×В×Г), мм	92×92×39,5(16)

Функции

- Включение/выключение
- Установка температуры
- Установка режимов работы
- Изменения скорости вентилятора
- Управление жалюзи
- Активация/деактивация таймера
- Установка часов
- Часовой таймер
- Тихий режим
- Функция блокировки
- Блокировка кнопок
- Меню параметров
- Индикации неисправностей
- Возможность подключения модуля для ключ карты

Схема подключения



ПРОВОДНОЙ ПУЛЬТ УПРАВЛЕНИЯ ХК79



Описание

Проводной пульт управления ХК79 с ЖК-дисплеем и сенсорными кнопками управления. Предназначен для управления от 1 до 16 любыми внутренними блоками TMV5. С возможностью подключения модуля для ключ карты. Поставляется в качестве опции.

Характеристики

Модель	ХК79
Источник питания	12 В (от внутреннего блока)
Линия связи	2×0,75–2×1,25
Длина линии связи, м	до 250
Размеры (Ш×В×Г), мм	86,5×86,5×38(12,3)

Функции

- Включение/выключение
- Установка температуры
- Установка режимов работы
- Изменения скорости вентилятора
- Управление жалюзи
- Активация/деактивация таймера
- Установка часов
- Часовой таймер
- Тихий режим
- Функция сна
- Включение/выключение дисплея внутреннего блока
- Подмес свежего воздуха (только для блоков с возможностью подмеса свежего воздуха)
- Функция энергосбережения
- Индикатор загрязнения фильтра
- Функция самоочистки
- Функция блокировки
- Меню параметров
- Индикации неисправностей
- 8 °C обогрев
- Возможность подключения модуля для ключ карты

Схема подключения



ПУЛЬТЫ УПРАВЛЕНИЯ

ПУЛЬТ ЦЕНТРАЛЬНОГО УПРАВЛЕНИЯ CE52-24/F(C)



Описание

Пульт центрального управления CE52-24/F(C) оснащен 7-дюймовым сенсорным дисплеем высокого разрешения. Предназначен для центрального управления, с возможностью контроля до 16 систем TMV5 и до 255 внутренних блоков TMV5. Поставляется в качестве опции.

Характеристики

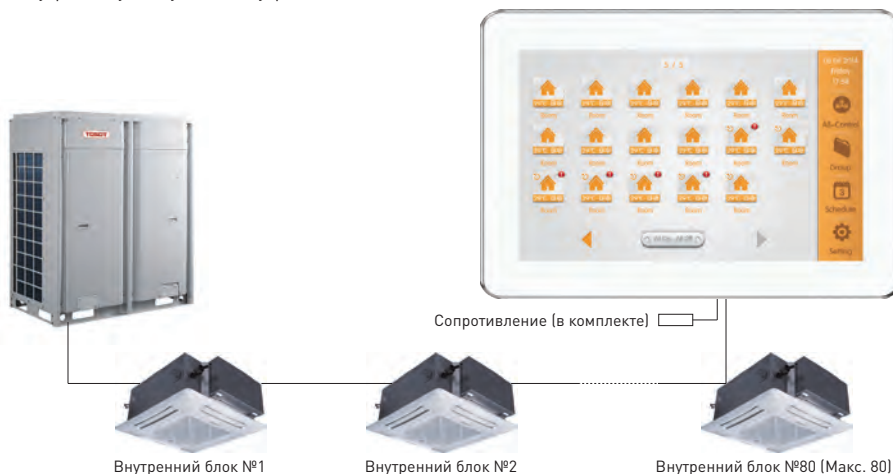
Модель	CE52-24/F(C)
Источник питания	220 В, 50 Гц
Линия связи	2×0,75–2×1,25
Длина линии связи, м	до 1000 (от внутреннего блока) до 250 (от наружного блока)
Размеры (Ш×В×Г), мм	185,2×128,2×54(11)

Функции

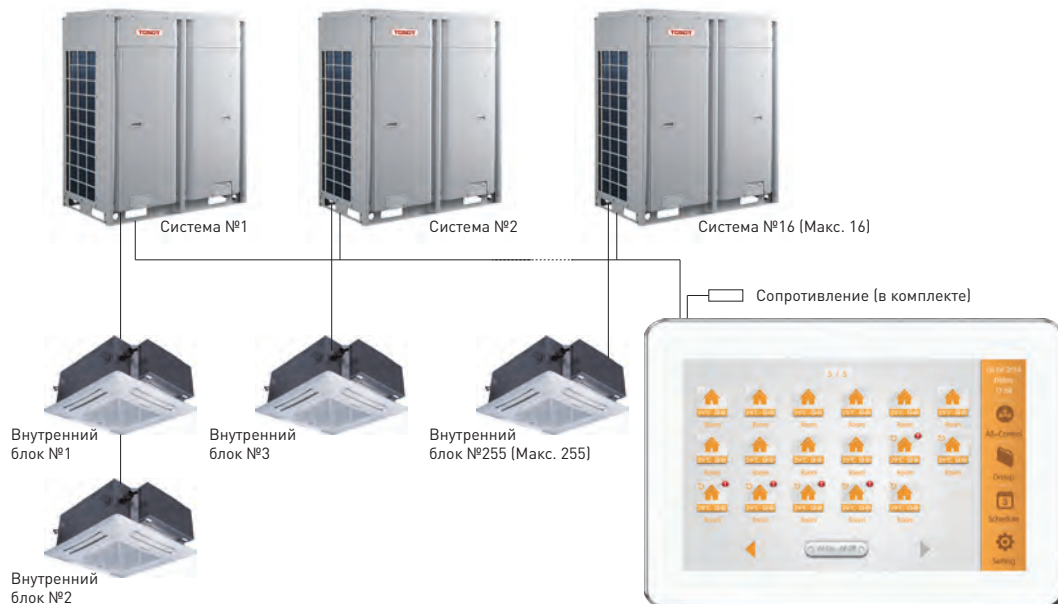
- Включение/выключение
- Установка температуры
- Установка режимов работы
- Изменения скорости вентилятора
- Управление жалюзи
- Активация/деактивация таймера
- Установка часов
- Часовой таймер
- Тихий режим
- Функция сна
- Включение/выключение дисплея внутреннего блока
- Подмес свежего воздуха (только для блоков с возможностью подмеса свежего воздуха)
- Функция энергосбережения
- Индикатор загрязнения фильтра
- Функция самоочистки
- Функция блокировки
- Меню параметров
- Индикации неисправностей
- 8 °C обогрев
- Недельный таймер

Схемы подключения

- Метод №1 — подключение к внутреннему блоку (до 80 внутренних блоков)



- Метод №2 — подключение к наружному блоку (до 16 систем и до 255 внутренних блоков)



ПУЛЬТ ЦЕНТРАЛЬНОГО УПРАВЛЕНИЯ CE54-24/F(C)



Описание

Пульт центрального управления CE54-24/F(C) оснащен 4,3-дюймовым сенсорным дисплеем высокого разрешения. Предназначен для центрального управления с возможностью контроля до 16 систем TMV5 и до 32 внутренних блоков TMV5. Поставляется в качестве опции.

Характеристики

Модель	CE54-24/F(C)
Источник питания	220 В, 50 Гц
Линия связи	2×0,75–2×1,25
Длина линии связи, м	до 1000 (от внутреннего блока) до 250 (от наружного блока)
Размеры (Ш×В×Г), мм	128×86×37,7(11)

Функции

- Включение/выключение
- Установка температуры
- Установка режимов работы
- Изменения скорости вентилятора
- Управление жалюзи
- Активация/деактивация таймера
- Установка часов
- Часовой таймер
- Тихий режим
- Функция сна
- Включение/выключение дисплея внутреннего блока
- Подмес свежего воздуха (только для блоков с возможностью подмеса свежего воздуха)
- Функция энергосбережения
- Индикатор загрязнения фильтра
- Функция самоочистки
- Функция блокировки
- Меню параметров
- Индикация неисправностей
- 8 °C обогрев

Схемы подключения

- Метод №1 — подключение к внутреннему блоку (до 32 внутренних блоков)



- Метод №2 — подключение к наружному блоку (до 16 систем и до 32 внутренних блоков)



ПУЛЬТЫ УПРАВЛЕНИЯ

ПУЛЬТ ЗОНАЛЬНОГО УПРАВЛЕНИЯ CE53-24/F(C)



Описание

Пульт центрального управления CE53-24/F(C) оснащен 7,0-дюймовым сенсорным дисплеем высокого разрешения. Предназначен для центрального управления, с возможностью контроля до 16 систем TMV5 и до 32 внутренних блоков TMV5. Поставляется в качестве опции.

Характеристики

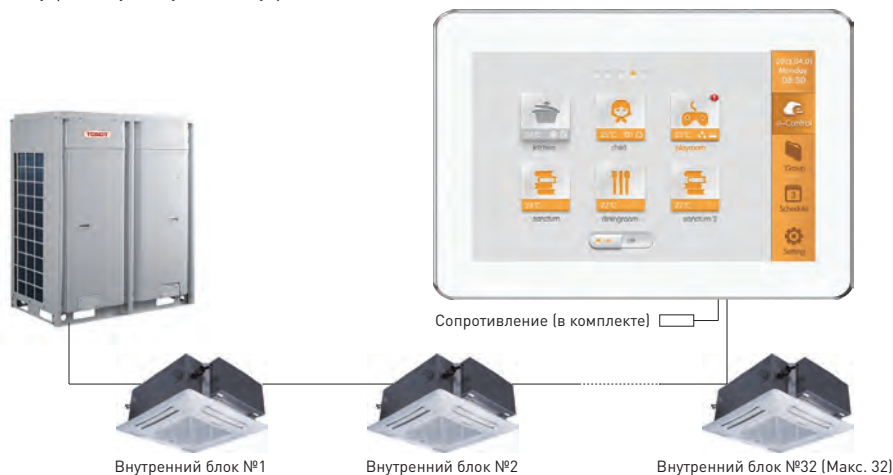
Модель	CE53-24/F(C)
Источник питания	220 В, 50 Гц
Линия связи	2×0,75–2×1,25
Длина линии связи, м	до 1000
Размеры (Ш×В×Г), мм	185,2×128,2×54(11)

Функции

- Включение/выключение
- Установка температуры
- Установка режимов работы
- Изменения скорости вентилятора
- Управление жалюзи
- Активация/деактивация таймера
- Установка часов
- Часовой таймер
- Тихий режим
- Функция сна
- Включение/выключение дисплея внутреннего блока
- Подмес свежего воздуха (только для блоков с возможностью подмеса свежего воздуха)
- Функция энергосбережения
- Индикатор загрязнения фильтра
- Функция самоочистки
- Функция блокировки
- Меню параметров
- Индикации неисправностей
- 8 °C обогрев

Схемы подключения

- Метод №1 — подключение к внутреннему блоку (до 32 внутренних блоков)



- Метод №2 — подключение к наружному блоку (до 16 систем и до 32 внутренних блоков)



РАЗВЕТВИТЕЛИ, КОНВЕРТЕРЫ И ПРОГРАММНОЕ ОБЕСПЕЧЕНИЕ

КОНВЕРТЕР ME55-33F(C)



Коммуникационный конвертер предназначен для преобразования информации между коммуникационной шиной CAN и сетью 485, что позволяет организовать обмен данными между внутренними блоком TMV4, использующим технологию обмена данными 485, и наружными блоками серий TMV5, в которых применяется технология обмена данными посредством шины CAN.

КОНВЕРТЕР BACNET MG30-24/D2(B)



Конвертер BACnet предназначен для интеграции системы кондиционирования воздуха в систему «умного дома», работающую на протоколе BACnet.

КОНВЕРТЕР MODBUS ME30-24/E4(M)



Конвертер MODBUS предназначен для интеграции системы кондиционирования воздуха в систему «умного дома», работающую на протоколе MODBUS.

КОНВЕРТЕР USB ME40-00/B



Конвертер для подключения мультизональной системы к компьютеру через USB-порт.

ПРОГРАММА МОНИТОРИНГА FE31-00/AD(BM)



Программа мониторинга для контроля и дистанционного управления системой кондиционирования воздуха.

ПРОГРАММА ПОДБОРА TMV5



ПРОГРАМНОЕ ОБЕСПЕЧЕНИЕ FE21-00/AD(BM)

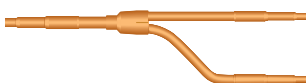


Програмное обеспечение FE21-00/AD(BM) используется для расчета потребляемой мощности системой кондиционирования воздуха.

Программа подбора TMV5 используется для подбора, расчета и подготовки технических и коммерческих предложений по мультизональным системам TMV5.

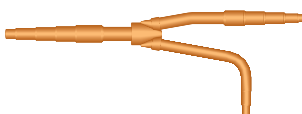
Русифицированную версию программы можно загрузить на сайте tosot.ru.

У-ОБРАЗНЫЙ ТРОЙНИК ДЛЯ ВНУТРЕННИХ БЛОКОВ



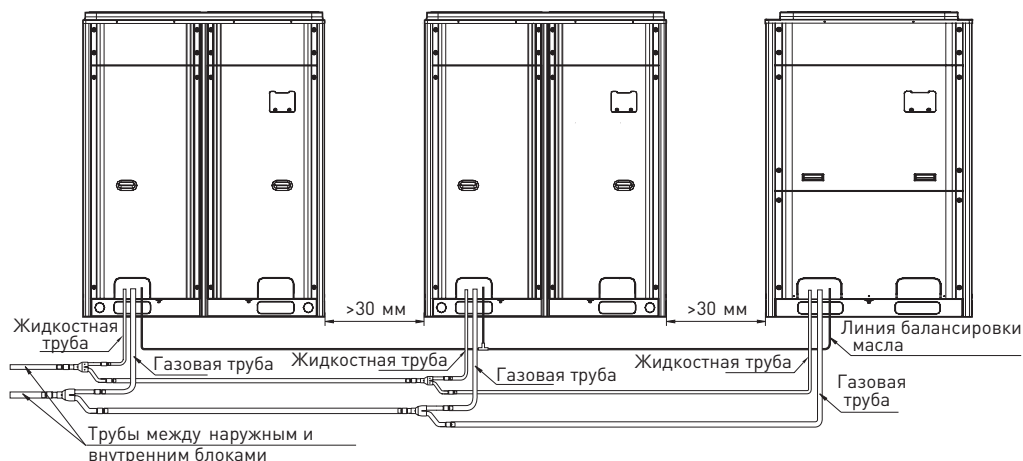
Модель	Холодопроизводительность внутренних блоков (X, кВт)
FQ01A/A	$X \leq 20,0$
FQ01B/A	$20,0 < X \leq 30,0$
FQ02/A	$30,0 < X \leq 70,0$
FQ03/A	$70,0 < X \leq 135,0$
FQ04/A	$135,0 < X$

СОЕДИНИТЕЛЬНЫЙ ТРОЙНИК ДЛЯ МОДУЛЬНЫХ НАРУЖНЫХ БЛОКОВ



Модель	Конфигурация	
	Кол-во модулей наружных блоков	Кол-во тройников
ML01/A	4	3
	3	2
	2	1

Пример подключения модульных блоков





ОХЛАЖДЕНИЕ

Уменьшение температуры воздуха в помещении до заданного значения. Допустимый диапазон настроек составляет от +16 до +30 °С.



ОБОГРЕВ

Увеличение температуры воздуха в помещении до заданного значения. Допустимый диапазон настроек составляет от +16 до +30 °С.



ОСУШЕНИЕ

Уменьшение влажности воздуха в помещении. Допустимый диапазон настроек температуры составляет от +16 до +30 °С.



ВЕНТИЛЯЦИЯ

Рециркуляция воздуха в помещении за счет работы вентилятора внутреннего блока. Компрессор и вентилятор наружного блока выключены.



АВТО

Кондиционер самостоятельно выбирает режим работы (охлаждение, обогрев, осушение, вентиляция) в зависимости от температуры воздуха в помещении.



БЕСШУМНОЕ ИСПОЛНЕНИЕ

Низкий уровень шума внутреннего блока кондиционера, обусловленный конструктивными особенностями вентилятора.



МНОГОСКОРОСТНОЙ ВЕНТИЛЯТОР

7-скоростной вентилятор с наименьшим шагом между скоростями для оптимального обдува. Минимальная скорость вентилятора активируется в режиме комфортного сна, максимальная — в режиме ТУРБО.



I FEEL

Регулирование температуры воздуха в помещении в соответствии с установленным значением исходя из данных мини-сенсора, встроенного в пульт управления.



АВТОСВИНГ

Автоматическое покачивание жалюзи для равномерного распределения воздушного потока.



ПОДАЧА СВЕЖЕГО ВОЗДУХА

Кондиционер имеет возможность подмеса свежего воздуха. Объем подаваемого атмосферного воздуха составляет 10% от общего объема, проходящего через внутренний блок.



ОБЪЕМНЫЙ ВОЗДУШНЫЙ ПОТОК

Наличие вертикальных и горизонтальных жалюзи, регулирование скорости и направления движения подаваемого воздуха создают объемный воздушный поток с большой зоной охвата.



КОНТРОЛЬ НАПРАВЛЕНИЯ ПОДАЧИ ВОЗДУХА

Регулировка положения жалюзи для изменения угла наклона и направления подачи воздуха.



РЕЖИМ КОМФОРТНОГО СНА

За первые 2 часа работы температура увеличивается на 2 °С в режиме охлаждения или осушения и уменьшается на 2 °С в режиме обогрева. Далее температурный режим поддерживается на достигнутом уровне.



ПОДГОТОВКА ВОЗДУХА

При запуске кондиционера в режиме обогрева вентилятор внутреннего блока включается с задержкой в несколько минут, в помещение подается предварительно прогретый воздух.



ТАЙМЕР

Установка времени автоматического включения/выключения кондиционера.



ЧАСЫ

Отображение времени на пульте управления.



АВТОРЕСТАРТ

Автоматическое возобновление работы в прежнем режиме после перерыва в подаче питания.



САМОДИАГНОСТИКА

В случае неисправности внутренний блок получает сигнал от наружного блока. Код ошибки отображается на дисплее кондиционера. При одновременном возникновении нескольких ошибок их коды отображаются последовательно.



РЕЖИМ ТУРБО

При включении данного режима вентилятор внутреннего блока начинает работать с максимальной скоростью для быстрого прогрева или охлаждения помещения.



БЛОКИРОВКА

Функция предполагает возможность блокировки кнопок пульта управления.



СЪЕМНАЯ ЛИЦЕВАЯ ПАНЕЛЬ

Лицевая панель легко снимается, что упрощает процесс мытья кондиционера.



ХОЛОДНАЯ ПЛАЗМА

Установленный на теплообменник внутреннего блока генератор холодной плазмы вырабатывает отрицательные ионы кислорода, которые соединяются с имеющимися в воздухе ионами водорода и кислорода, бактериями, вирусами, пылью и другими вредными веществами, оседают в дренажную воду и удаляются из кондиционера, создавая атмосферу свежести и здоровой воздушной среды.



ФИЛЬТРЫ ОЧИСТКИ ВОЗДУХА

Во внутренний блок кондиционера могут быть установлены различные типы воздушных фильтров, устраняющих дым, неприятные запахи, вредные бактерии и микроорганизмы.



G10-ИНВЕРТОР

Технология управления низкочастотным двигателем, предотвращающая вибрацию компрессора на малых оборотах и обеспечивающая его стабильную работу при крайне низкой частоте вращения в 1 Гц, мгновенно реагируя на изменение теплонагрузки в помещении.



DC-ИНВЕРТОР

DC-инверторный кондиционер работает с переменной производительностью, необходимой системе, и низким энергопотреблением, обеспечивая быстрое достижение и точное поддержание заданной температуры.



ON/OFF СИСТЕМА

Сплит-система с постоянной производительностью работает по принципу включения/выключения. Для охлаждения/обогрева помещения кондиционер включается на максимум, после достижения заданной температуры — автоматически выключается.



8 °С ОБОГРЕВ

Поддержание температуры в помещении на уровне 8 °С в режиме обогрева для предотвращения его обмерзания.



ЭФФЕКТИВНОЕ ОТТАИВАНИЕ

Программа эффективного оттаивания (I-Defrosting) запускается при необходимости растопить накопившийся на наружном блоке лед и работает до полного исчезновения наледи.



САМООЧИСТКА

После выключения кондиционера вентилятор внутреннего блока продолжает свою работу в течение 10 минут в режиме осушения. Влага, которая может стать причиной образования бактерий и плесени, полностью испаряется.

Внимание!

Представленное в настоящем каталоге оборудование имеет необходимую документацию, подтверждающую его соответствие требованиям нормативных документов.

Работы по монтажу оборудования должны выполняться в соответствии с требованиями действующих нормативно-технических документов.

Технические характеристики оборудования, а также правила и условия эффективного и безопасного использования представленного оборудования определяются технической документацией, прилагаемой к оборудованию.

Изготовитель оставляет за собой право на внесение изменений в технические характеристики, внешний вид и потребительские свойства оборудования без предварительного уведомления.

Класс энергетической эффективности определен в соответствии с приказом Министерства промышленности и торговли РФ № 357 от 29.04.10.

Информация об изготовителе оборудования содержится в сертификате или декларации соответствия.

TOSOT

Powered by Gree Electric Appliances

СЛУЖБА ПОДДЕРЖКИ ТМ TOSOT

8 800 333 0599

БЕСПЛАТНЫЕ ЗВОНОКИ ПО ВСЕЙ РОССИИ

TOSOT.RU | E-MAIL: TOSOT@TOSOT.RU